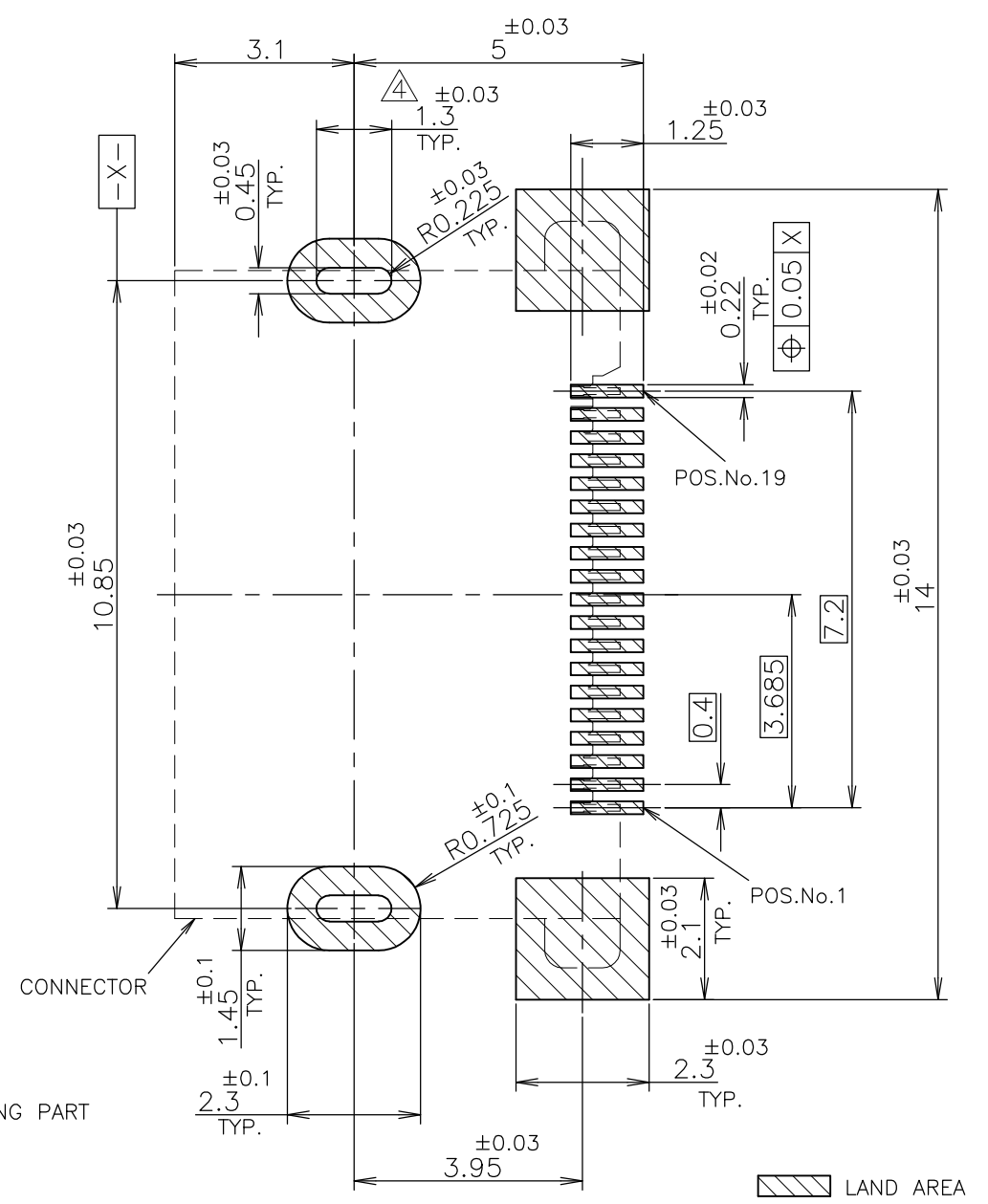
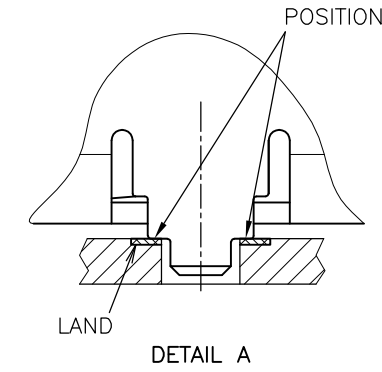
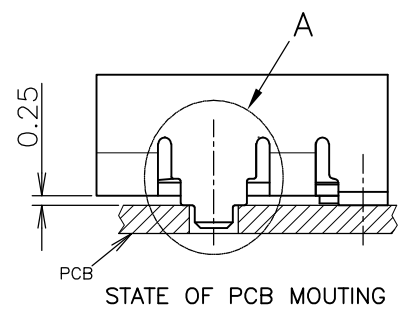
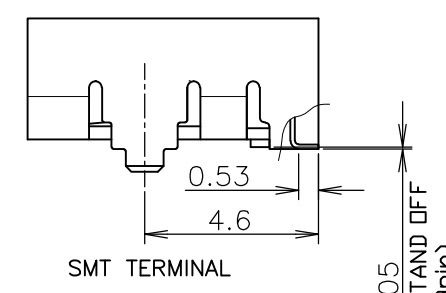
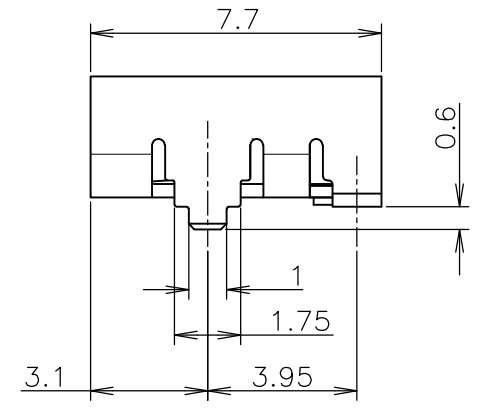
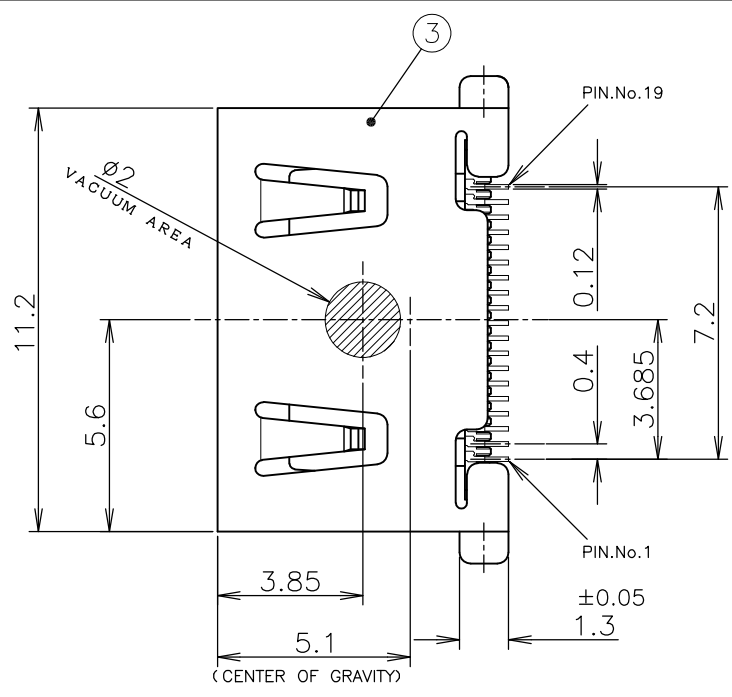
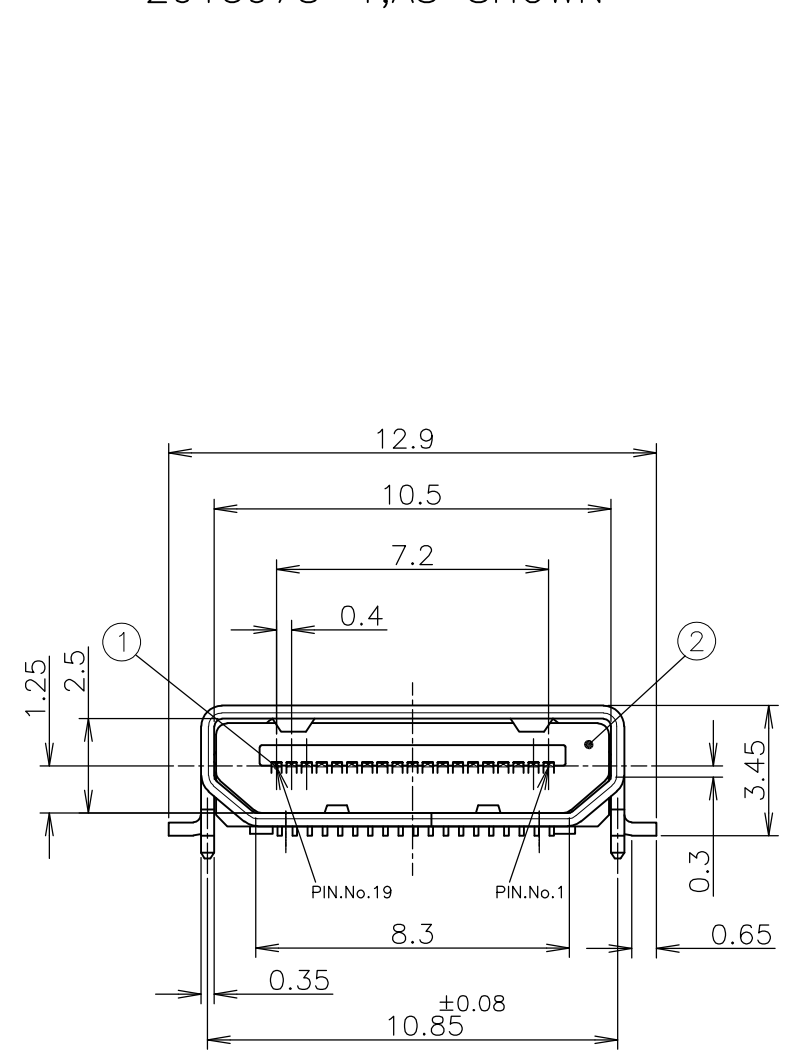


THIS DRAWING IS UNPUBLISHED. RELEASED FOR PUBLICATION  
 © COPYRIGHT - By - ALL RIGHTS RESERVED.

LOC	DIST	REVISIONS					
J		P	LTR	DESCRIPTION	DATE	DWN	APVD
			B1	REVISED PER ECO-11-005030	11MAR11	RK	HMR

2013978-1;AS SHOWN



NOTE  
 1 GENERAL TOLERANCE : ±0.3  
 2 CONTACT TINE COPLANALITY ; 0.1mmMAX  
 3 FINISH  
 CONTACT ; Ni UNDER PLATING ALL OVER 1.3um MIN.  
 Au PLATING ON SOLDERING AREA 0.05um MIN.  
 Au PLATING ON CONTACT AREA 0.1um MIN.  
 SHELL ; Ni UNDER PLATING ALL OVER 0.8um MIN.  
 Sn PLATING ALL OVER 0.75um MIN.  
 4 PLEASE OBSERVE THE TOLERANCE SO THAT THIS DIMENSION INFLUENCE POSITIONING THE PRODUCT(REFER TO DETAIL A,B).

注記  
 1 一般公差 : ±0.3  
 2 コプラナリティ : 0.1mmMAX.  
 3 仕上げ  
 コンタクト : 全面ニッケル下地 1.3μm 以上  
 はんだ付け部 金フラッシュメッキ 0.05μm 以上  
 接点部 金メッキ 0.1μm 以上  
 シェル : 全面ニッケル下地 0.8μm 以上  
 全面スズメッキ 0.75μm 以上  
 4 本寸法は製品の位置決めに影響する寸法  
 ですので、公差を厳守してください  
 (DETAIL A,Bを参照ください)

THIS DRAWING IS A CONTROLLED DOCUMENT.

DIMENSIONS: 単位: 耗 mm	TOLERANCES UNLESS OTHERWISE SPECIFIED: 一般公差
	0 PLC ±
	1 PLC ±
	2 PLC ±
	3 PLC ±
	4 PLC ±
	ANGLES ±
MATERIAL 材料	FINISH 仕上

DWN	Y.OKOSHI	11JAN2008
CHK	I.IGARASHI	11JAN2008
APVD	T.FUTATSUGI	11JAN2008
PRODUCT SPEC	製品規格	108-78487
APPLICATION SPEC	取付適用規格	
WEIGHT	0.62g	

COPPER ALLOY	1	SHELL	③
THERMOPLASTIC UL94V-0,COLOR;BLACK	1	HOUSING	②
COPPER ALLOY	19	CONTACT	①
MATERIAL	QTY.	DISCRIPTION	ITEM



HDMI TYPE C  
 RECEPTACLE CONNECTOR

SIZE	CAGE CODE	DRAWING NO	RESTRICTED TO
A3	00779	C-2013978	
CUSTOMER DRAWING		SCALE 尺度 5:1	SHEET 1 OF 5
		REV B1	

THIS DRAWING IS UNPUBLISHED.

RELEASED FOR PUBLICATION

© COPYRIGHT - By -

ALL RIGHTS RESERVED.

LOC J DIST

REVISIONS

変更

DESCRIPTION

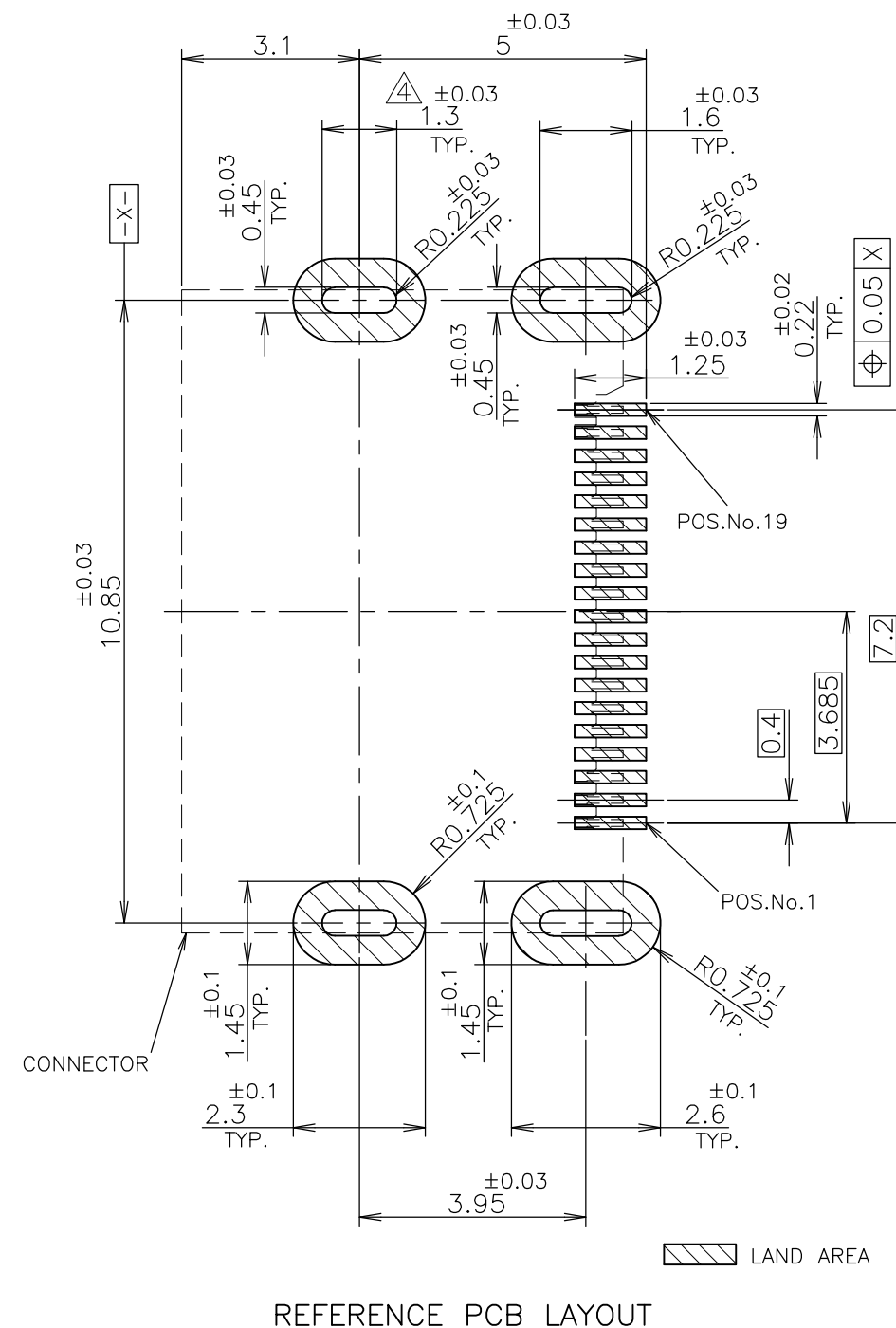
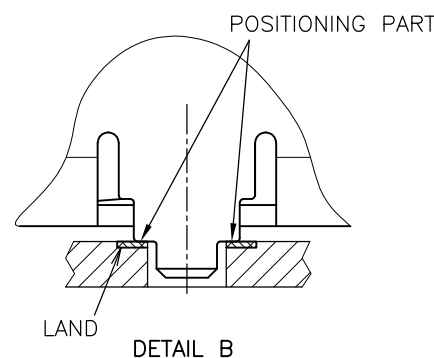
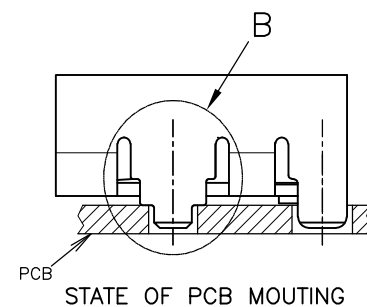
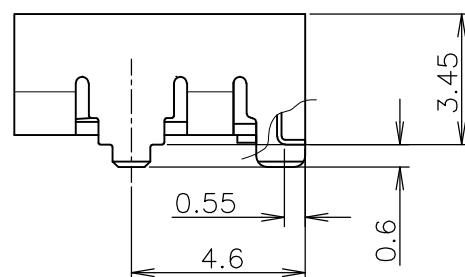
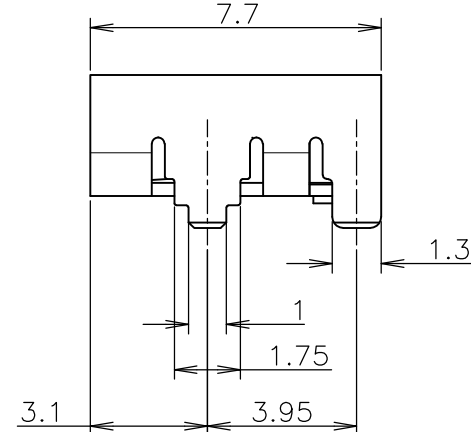
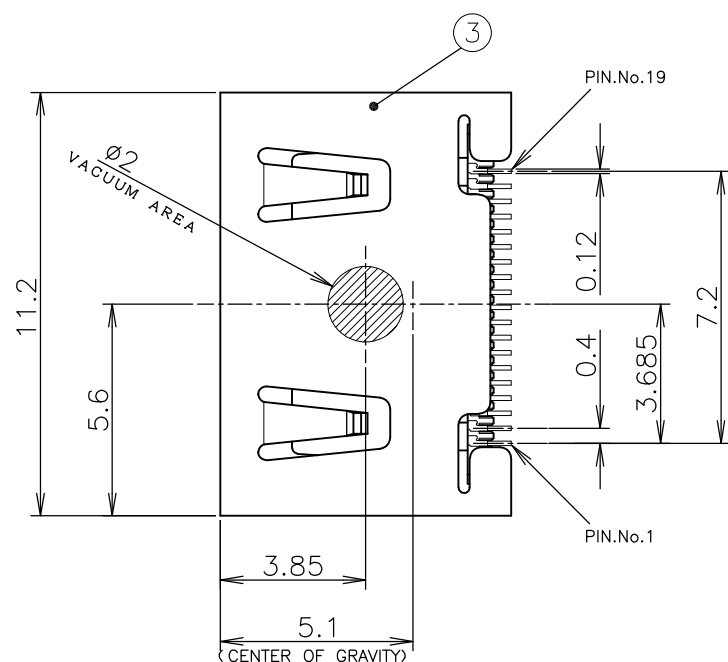
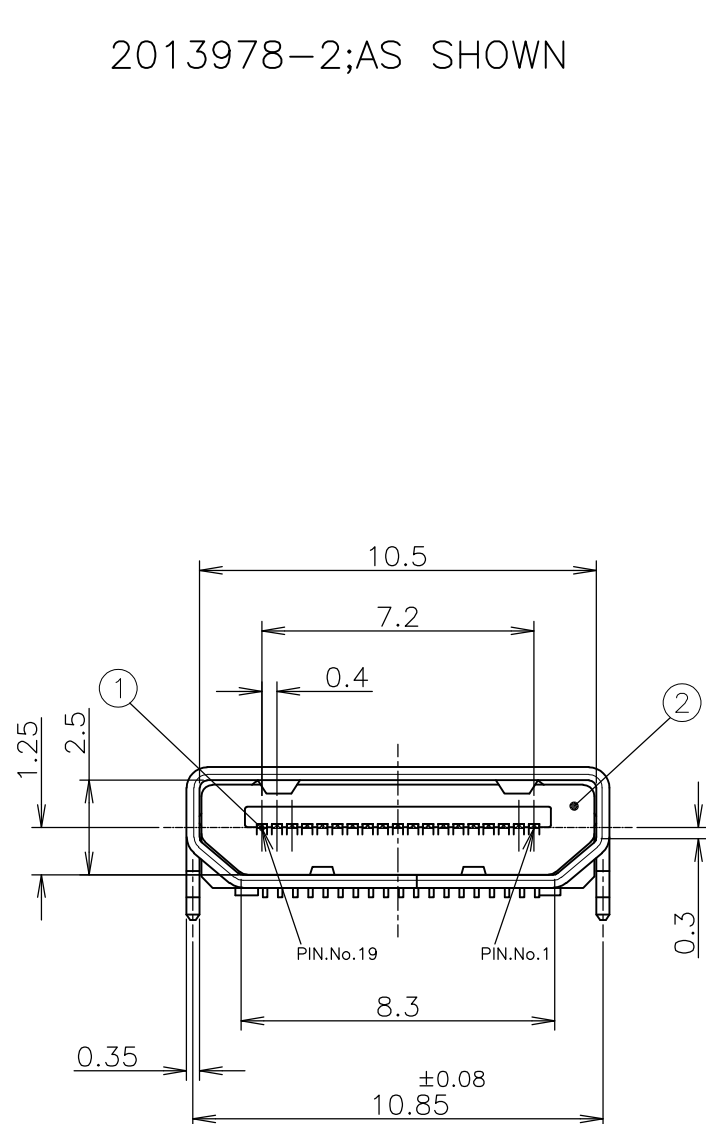
DATE

DWN

APVD

SEE SHEET 1

2013978-2;AS SHOWN



NOTE

- 1 GENERAL TOLERANCE : ±0.3
- 2 CONTACT TINE COPLANALITY ; 0.1mmMAX
- 3 FINISH
  - CONTACT ; Ni UNDER PLATING ALL OVER 1.3um MIN.
  - Au PLATING ON SOLDERING AREA 0.05um MIN.
  - Au PLATING ON CONTACT AREA 0.1um MIN.
  - SHELL ; Ni UNDER PLATING ALL OVER 0.8um MIN.
  - Sn PLATING ALL OVER 0.75um MIN.

注記

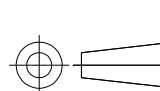
- 1 一般公差 : ±0.3
- 2 コプラナリティ : 0.1mmMAX.
- 3 仕上げ
  - コンタクト : 全面ニッケル下地 1.3μm 以上
  - はんだ付け部 金フラッシュメッキ 0.05μm 以上
  - 接点部 金メッキ 0.1μm 以上
  - シェル : 全面ニッケル下地 0.8μm 以上
  - 全面スズメッキ 0.75μm 以上
- 4 本寸法は製品の位置決めに影響する寸法ですので、公差を厳守してください (DETAIL A,Bを参照ください)

SMT TERMINAL

THIS DRAWING IS A CONTROLLED DOCUMENT.

DIMENSIONS: 単位: 耗 mm

TOLERANCES UNLESS OTHERWISE SPECIFIED: 一般公差



- 0 PLC ±
- 1 PLC ±
- 2 PLC ±
- 3 PLC ±
- 4 PLC ±
- ANGLES ±
- FINISH 仕上

MATERIAL 材料

FINISH 仕上

DWN

CHK

APVD

PRODUCT SPEC 製品規格

APPLICATION SPEC 取付適用規格

WEIGHT 0.62g

NAME 名称

HDMI TYPE C RECEPTACLE CONNECTOR

SIZE

CAGE CODE

DRAWING NO 番号

RESTRICTED TO

A300779

C-2013978

SCALE 尺度 5:1

SHEET 2 OF 5

REV B1

THIS DRAWING IS UNPUBLISHED.

RELEASED FOR PUBLICATION

© COPYRIGHT - By -

ALL RIGHTS RESERVED.

LOC J DIST

REVISIONS

変更

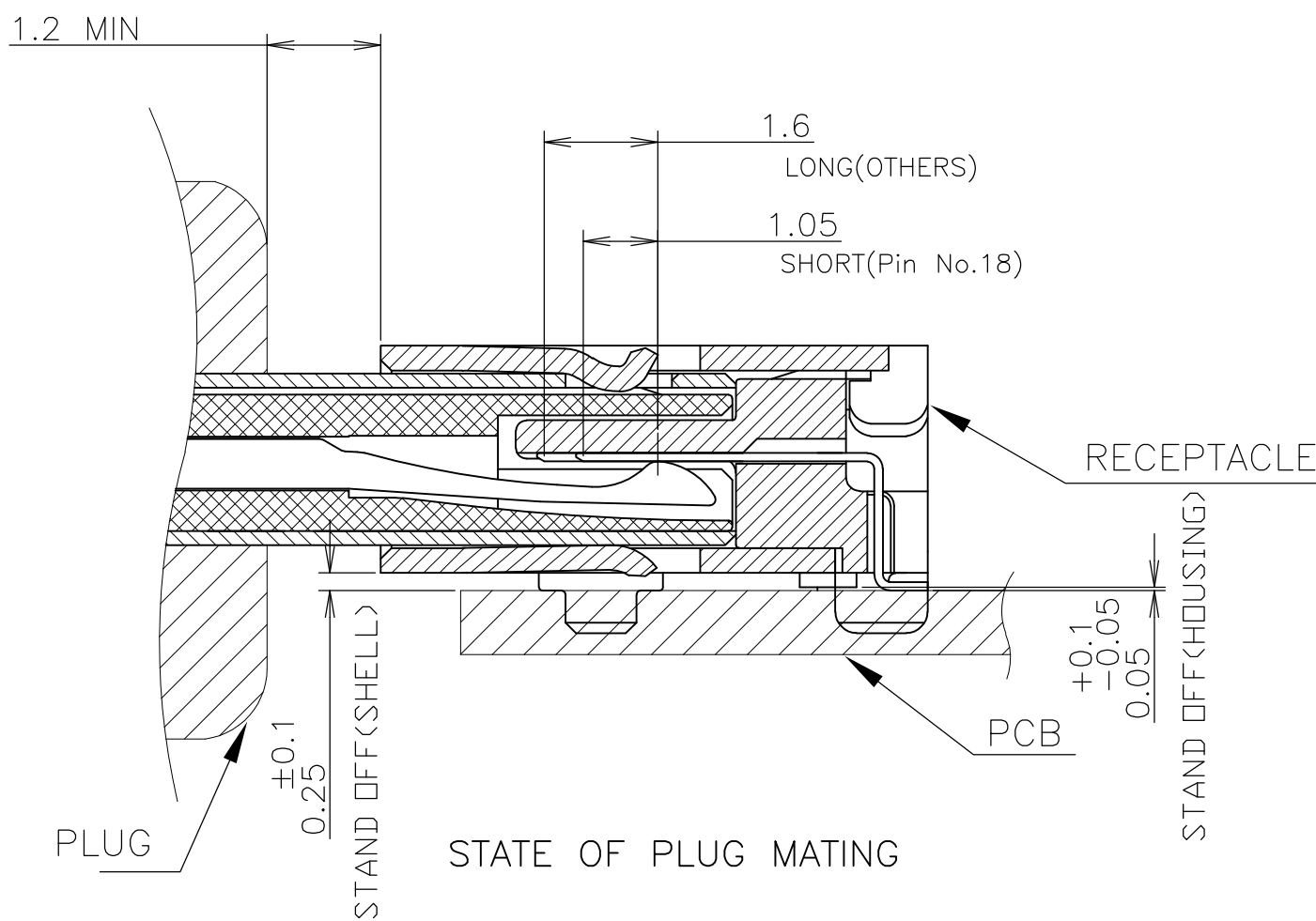
DESCRIPTION

DATE

DWN

APVD

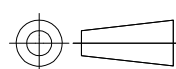
SEE SHEET 1



THIS DRAWING IS A CONTROLLED DOCUMENT.

DIMENSIONS:  
単位: 耗  
mm

TOLERANCES UNLESS  
OTHERWISE SPECIFIED:  
一般公差



- 0 PLC ±
- 1 PLC ±
- 2 PLC ±
- 3 PLC ±
- 4 PLC ±
- ANGLES ±

MATERIAL  
材料

FINISH  
仕上



DWN

CHK

APVD

PRODUCT SPEC  
製品規格

APPLICATION SPEC  
取付適用規格

WEIGHT

CUSTOMER DRAWING



NAME  
名称

HDMI TYPE C  
RECEPTACLE CONNECTOR

SIZE

CAGE CODE

DRAWING NO  
番号

RESTRICTED TO

A3

00779

G-2013978

SCALE  
尺度 5:1

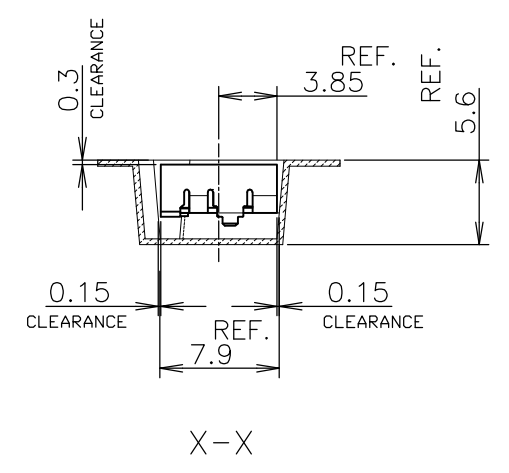
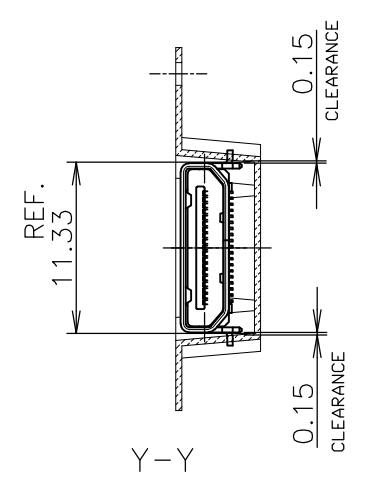
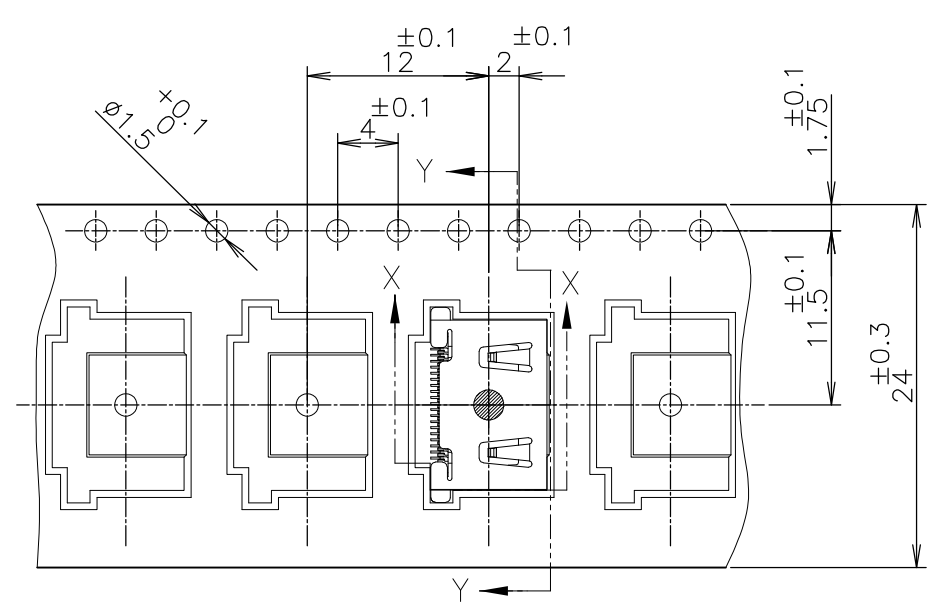
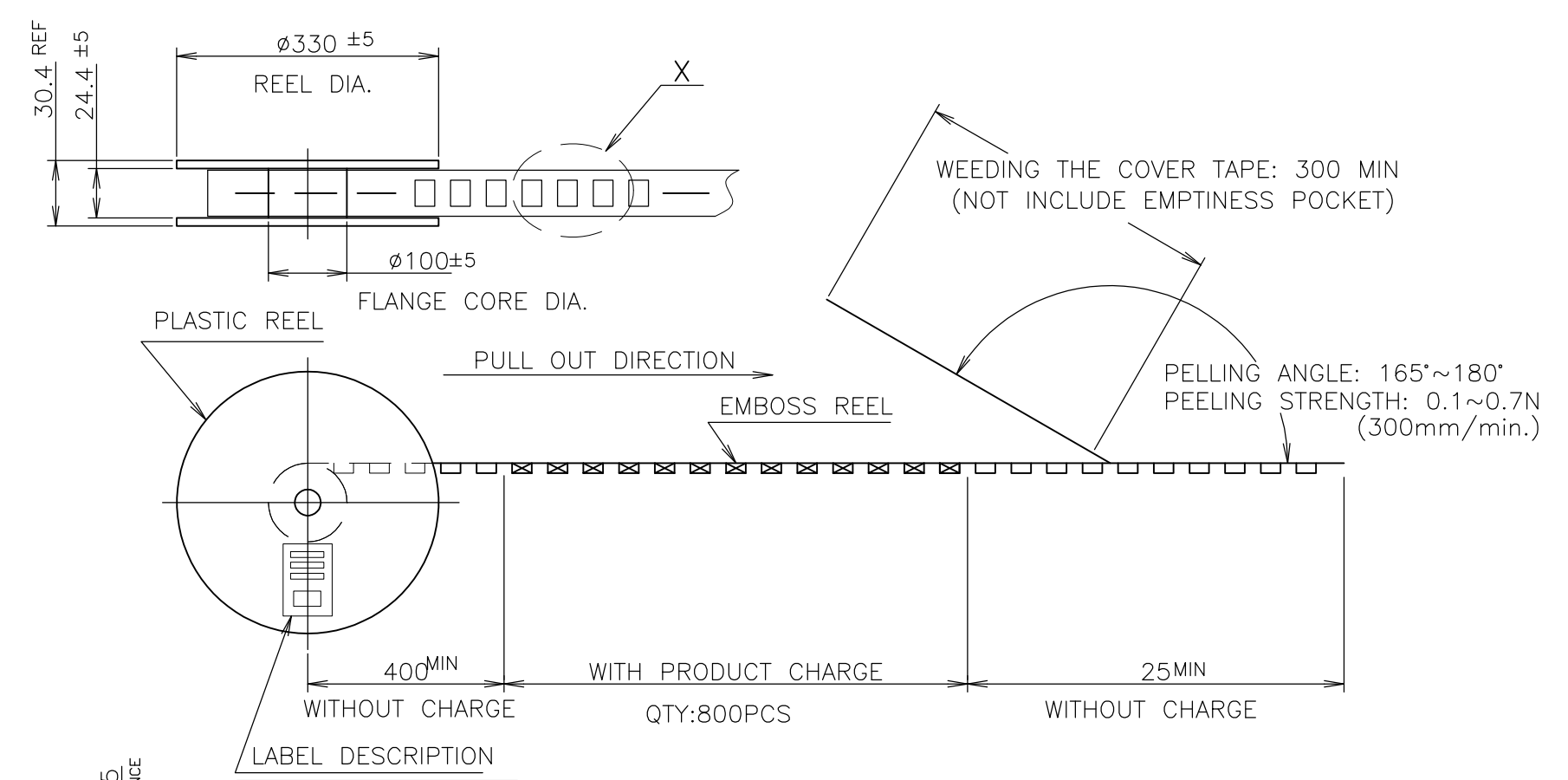
SHEET  
3 OF 5

REV  
B1

THIS DRAWING IS UNPUBLISHED. RELEASED FOR PUBLICATION  
 © COPYRIGHT - By - ALL RIGHTS RESERVED.

LOC	DIST	REVISIONS				
J		变更	DESCRIPTION	DATE	DWN	APVD
		P	LTR			
		-	SEE SHEET 1	-	-	-

2013978-1;AS SHOWN

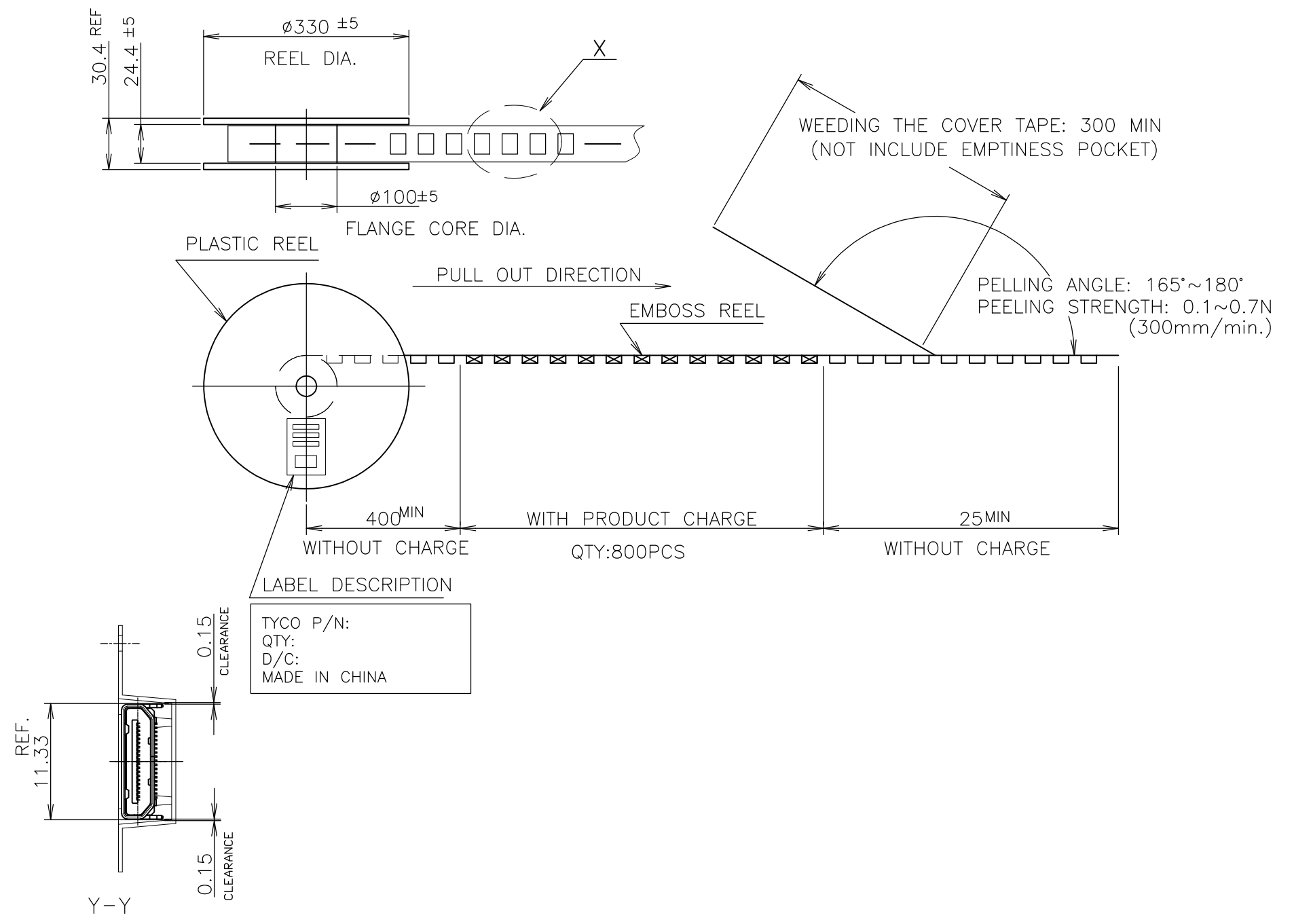
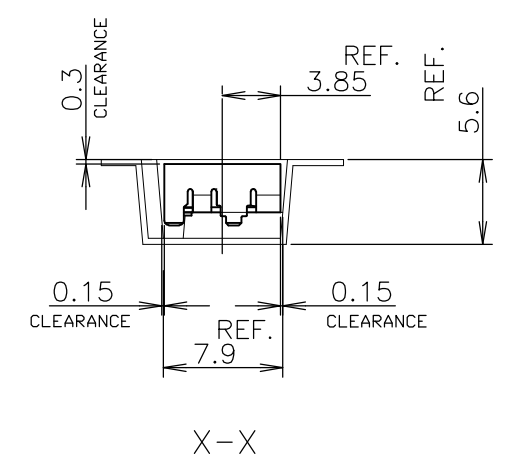
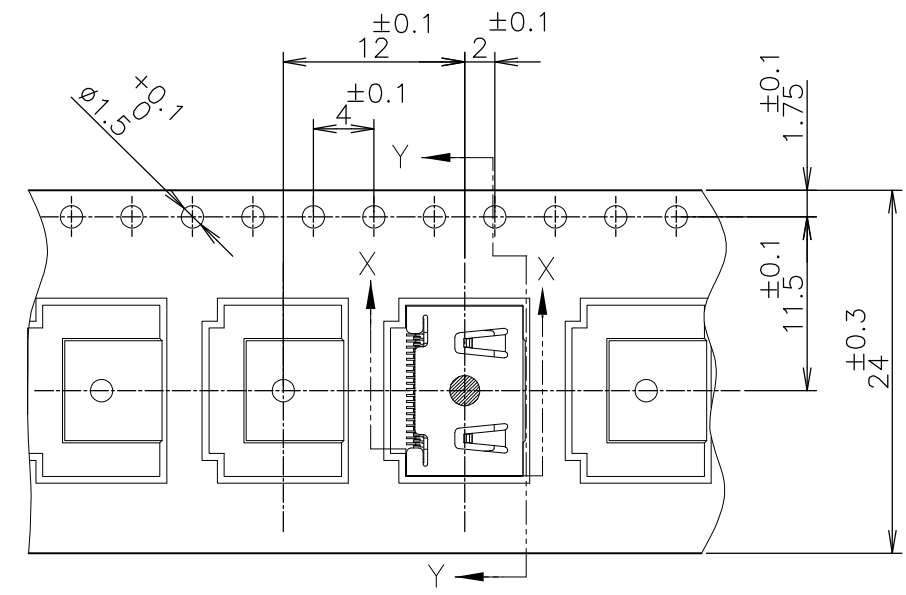


THIS DRAWING IS A CONTROLLED DOCUMENT.		DWN	<b>STE</b> TE Connectivity		
DIMENSIONS: 单位: 耗 mm		CHK			
TOLERANCES UNLESS OTHERWISE SPECIFIED: 一般公差		APVD	NAME 名称		
0 PLC ±		PRODUCT SPEC 製品規格	HDMI TYPE C RECEPTACLE CONNECTOR		
1 PLC ±		APPLICATION SPEC 取付適用規格	SIZE	CAGE CODE	DRAWING NO 番号
2 PLC ±		MATERIAL 材料	A3	00779	G-2013978
3 PLC ±			WEIGHT	RESTRICTED TO	
4 PLC ±		FINISH 仕上	CUSTOMER DRAWING		
ANGLES ±			SCALE 尺度 5:1	SHEET 4 OF 5	REV B1

THIS DRAWING IS UNPUBLISHED. RELEASED FOR PUBLICATION  
 © COPYRIGHT - By - ALL RIGHTS RESERVED.

LOC	DIST	REVISIONS					
J		P	LTR	DESCRIPTION	DATE	DWN	APVD
		-		SEE SHEET 1	-	-	-

2013978-2;AS SHOWN



PLASTIC REEL  
 PULL OUT DIRECTION  
 EMBOSS REEL  
 400<sup>MIN</sup> WITHOUT CHARGE  
 WITH PRODUCT CHARGE QTY:800PCS  
 25<sup>MIN</sup> WITHOUT CHARGE  
 LABEL DESCRIPTION  
 TYCO P/N:  
 QTY:  
 D/C:  
 MADE IN CHINA

THIS DRAWING IS A CONTROLLED DOCUMENT.		DWN	<b>STE</b> TE Connectivity	
DIMENSIONS: 单位: 耗 mm		CHK		
TOLERANCES UNLESS OTHERWISE SPECIFIED: 一般公差		APVD	NAME 名称	
0 PLC ±		PRODUCT SPEC 製品規格	HDMI TYPE C RECEPTACLE CONNECTOR	
1 PLC ±		APPLICATION SPEC 取付適用規格	SIZE	CAGE CODE
2 PLC ±		WEIGHT	A3	00779
3 PLC ±			DRAWING NO 番号	
4 PLC ±		G-2013978		RESTRICTED TO
ANGLES ±		CUSTOMER DRAWING		SCALE 尺度 5:1
FINISH 仕上		SHEET 5 OF 5		REV B1

## X-ON Electronics

Largest Supplier of Electrical and Electronic Components

*Click to view similar products for [HDMI, Displayport & DVI Connectors](#) category:*

*Click to view products by [TE Connectivity](#) manufacturer:*

Other Similar products are found below :

[1775247-3](#) [2-1932649-5](#) [30-1231](#) [30-528](#) [2069485-1](#) [30-504](#) [30-519](#) [30-542](#) [47648-2000](#) [2002-400](#) [769-103/021-000](#) [1932649-1](#) [233-368NFG6-17NH](#) [PJ-210A](#) [PJ-35825](#) [6321-026RDS1MWA02](#) [FDB0901-M0DB300K6KF](#) [DV11201-H5R6-4F](#) [RPI-16337](#) [CC-MDPM-VGAM-6](#) [RPI-16338](#) [CCB-HDMIL-1.5M](#) [CCB-HDMIL-1M](#) [CCB-HDMIL-2M](#) [CCB-HDMIL-3M](#) [CCB-HDMIL-5M](#) [CCB-HDMIL-7.5M](#) [CCBP-HDMI-10M](#) [CCBP-HDMI-1M](#) [CCBP-HDMI-2M](#) [CCBP-HDMI-3M](#) [CCBP-HDMI-5M](#) [CCBP-HDMI-7.5M](#) [CCBP-HDMI8K-1M](#) [CCBP-HDMI8K-2M](#) [CCBP-HDMI8K-3M](#) [AK-AV-02](#) [AK-AV-03](#) [AK-AV-05](#) [AK-AV-11](#) [AK-AV-13](#) [AK-AV-15](#) [CCP-MDP2-6](#) [CCP-MDPMDP2-6](#) [AK-HD-05A](#) [AK-HD-100A](#) [AK-HD-100P](#) [AK-HD-15P](#) [AK-HD-30A](#) [AK-HD-30P](#)