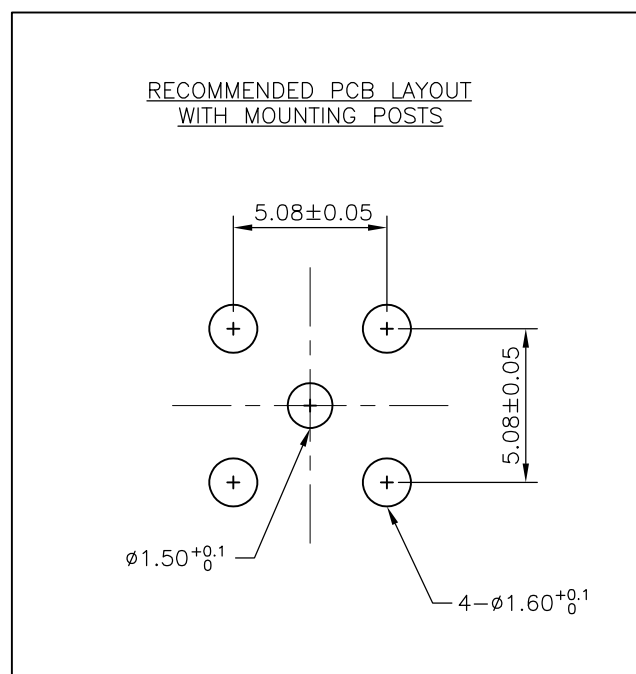
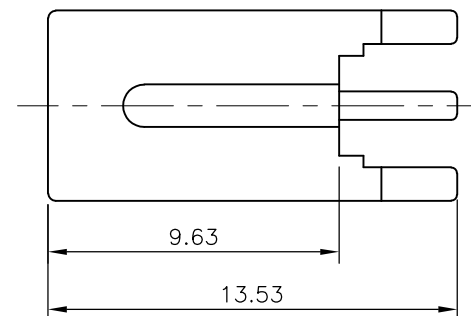
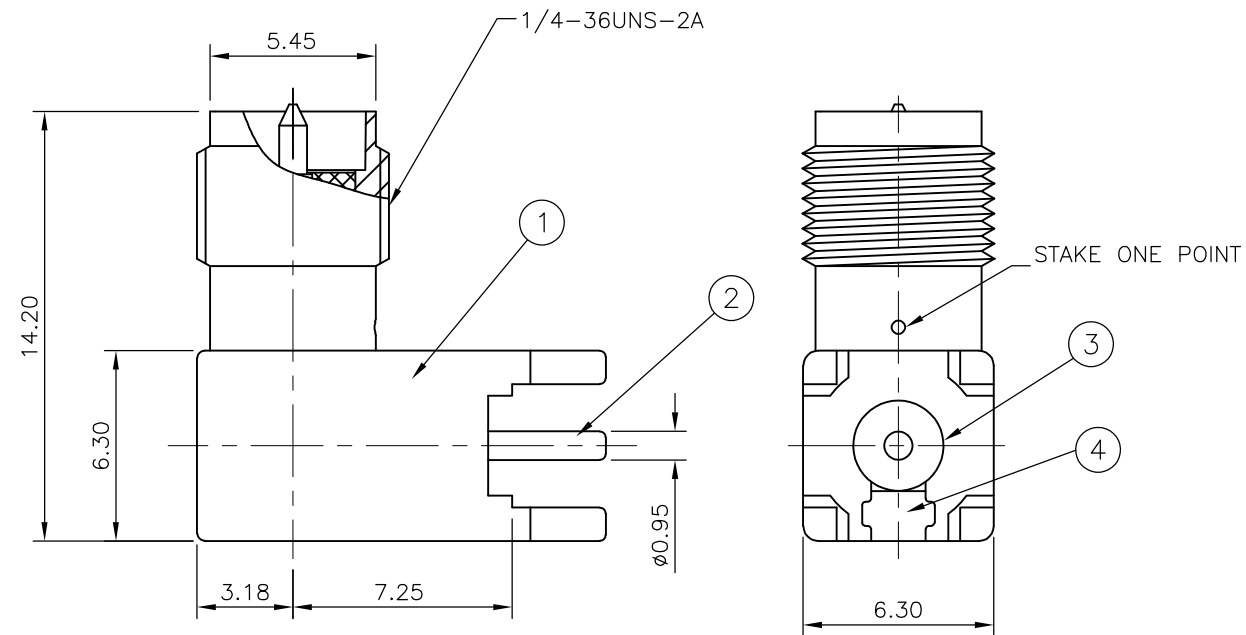


P	LTR	DESCRIPTION	DATE	DWN	APVD
	A	INITIAL RELEASE	17NOV16	LN	RS

NOTES

- 1 SINGLE PACK IN ACCORDANCE WITH TE SPEC 107-3275
- 2 100 TRAY PACK IN ACCORDANCE WITH TE SPEC 107-3275
- 3 Au PLATING
- 4. ALL DIMENSIONS ARE NOMINAL FOR REFERENCE ONLY UNLESS OTHERWISE STATED



QTY	UNIT	MATERIAL	DESCRIPTION	ITEM
1	1	ZINC ALLOY	CAP	4
1	1	PTFE	INSULATOR	3
1	1	BRASS	CONTACT	2
1	1	ZINC ALLOY	BODY	1
1	-1			
1	-1			

QUANTITY PER ASSY PARTS LIST

THIS DRAWING IS A CONTROLLED DOCUMENT.		DWN LIN NI	17NOV2016	STE TE Connectivity	
DIMENSIONS: mm		CHK BILL WONG	17NOV2016		
TOLERANCES UNLESS OTHERWISE SPECIFIED:		APVD ROGER SONG	17NOV2016	NAME SMA RIGHT ANGLE, PCB, DIE CAST REVERSE POLAR	
0 PLC ± -		PRODUCT SPEC		SIZE	
1 PLC ± 0.2				CAGE CODE	DRAWING NO
2 PLC ± 0.1		APPLICATION SPEC		RESTRICTED TO	
3 PLC ± -				WEIGHT	0.000000
4 PLC ± -				A3	00779
ANGLES ± -				C-	2016504
FINISH				SCALE	NTS
MATERIAL SEE TABLE				SHEET	1 OF 1
		CUSTOMER DRAWING		REV	A

X-ON Electronics

Largest Supplier of Electrical and Electronic Components

Click to view similar products for [RF Connectors](#) / [Coaxial Connectors](#) category:

Click to view products by [TE Connectivity](#) manufacturer:

Other Similar products are found below :

[8915-1511-000](#) [89674-0827](#) [6001-7071-019](#) [6002-7051-003](#) [6002-7551-202](#) [6059674-1](#) [619550-1](#) [630059-000](#) [M39030/3-01N](#) [6500-7071-046](#) [6769](#) [CX050L2AQ](#) [7002-1541-010](#) [7002-1542-011](#) [7004-1512-000](#) [7009-1511-004](#) [7010-1511-000](#) [7029-1511-060](#) [7101-1541-010](#) [7101-1571-002](#) [7145-1521-002](#) [7203-1571-003](#) [7209-1511-011](#) [7210-1511-015](#) [7210-1511-019](#) [73137-5015](#) [73216-2241](#) [73404-2300](#) [7405-1521-005](#) [7405-1521-802](#) [8527](#) [8547](#) [FS11V](#) [877931](#) [9049-9513-000](#) [9074-9513-000](#) [9101-9573-002](#) [910A205F](#) [9130-9573-002](#) [PL11SC-026](#) [PL375-33](#) [PL40-5](#) [PL74C-221](#) [PL75MC-217](#) [PL803-7](#) [980-8666-005](#) [1200690078](#) [1-201144-1](#) [R107003010W](#) [R110A172100](#)