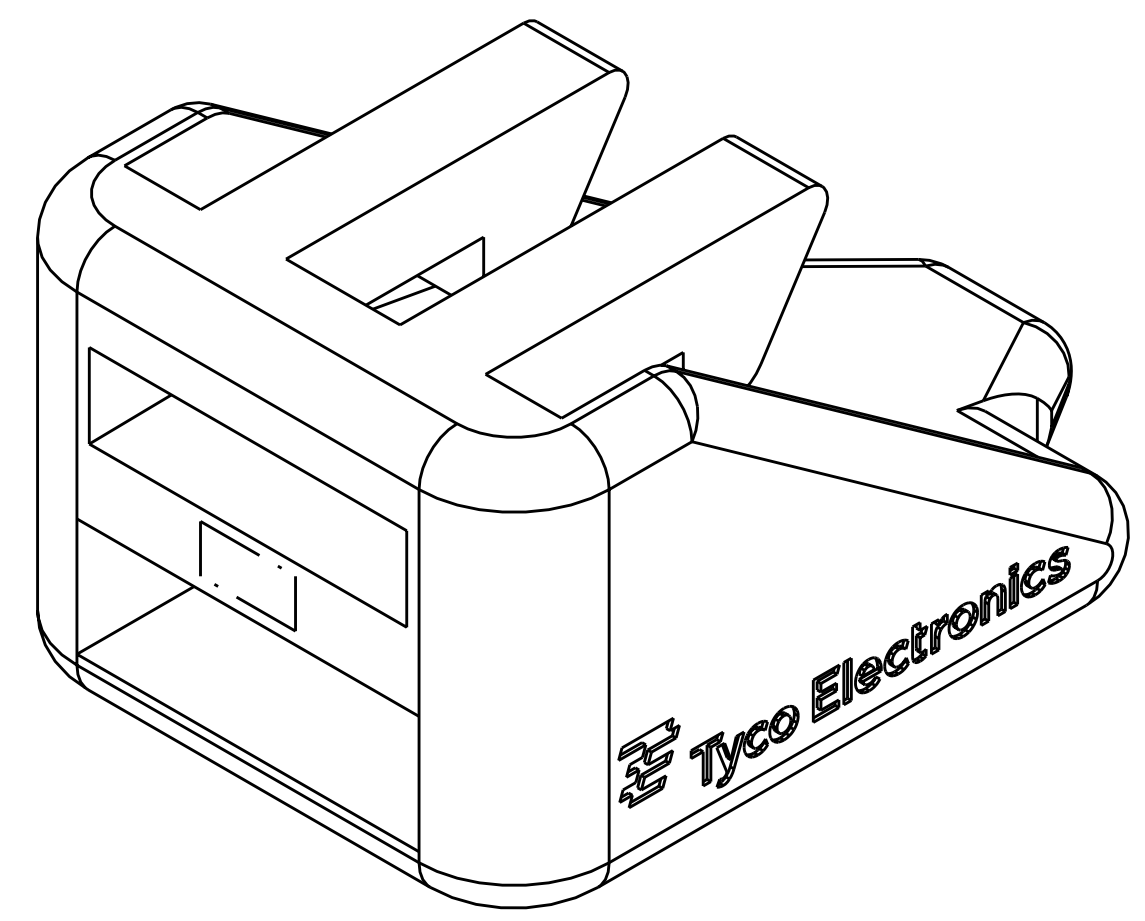
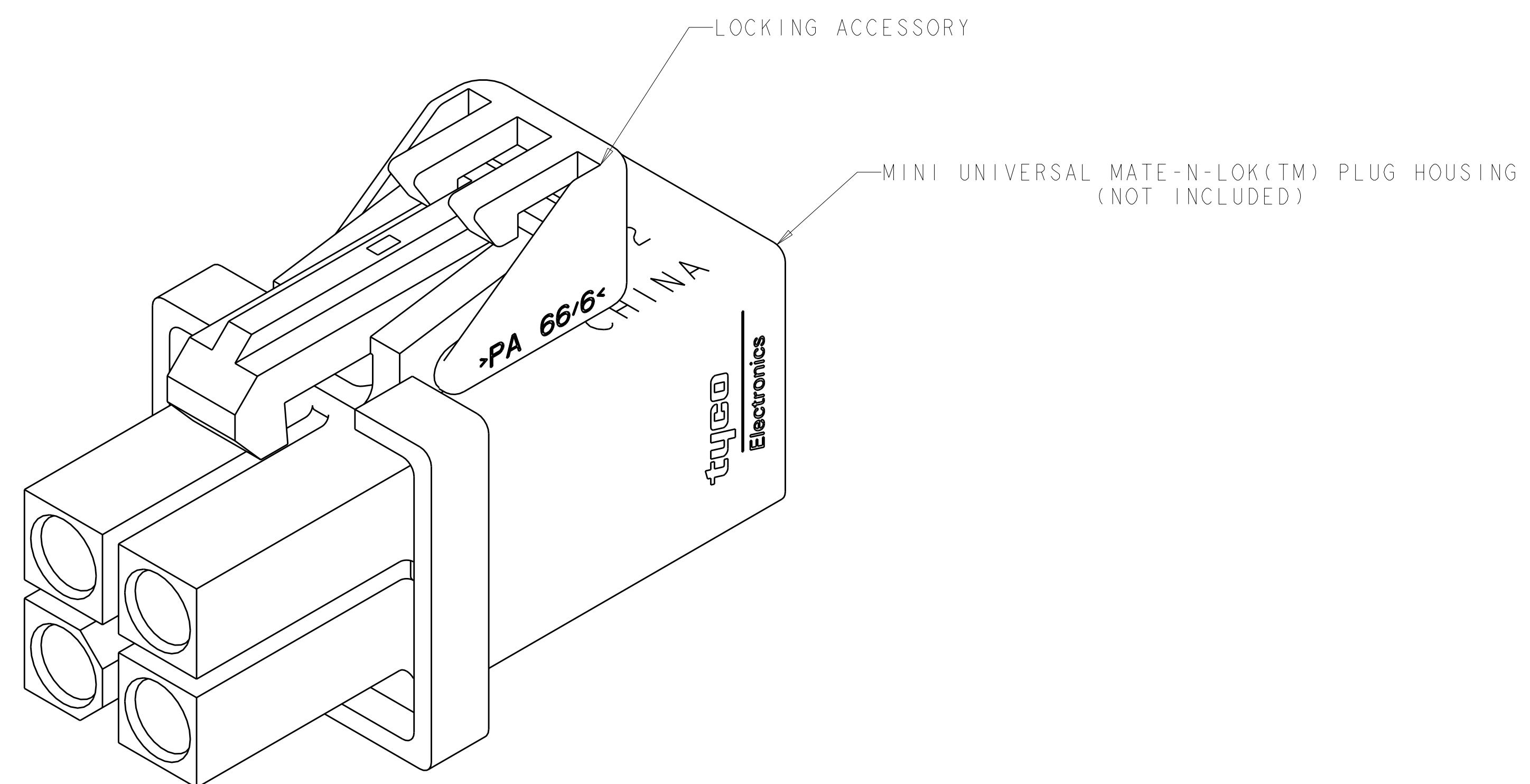
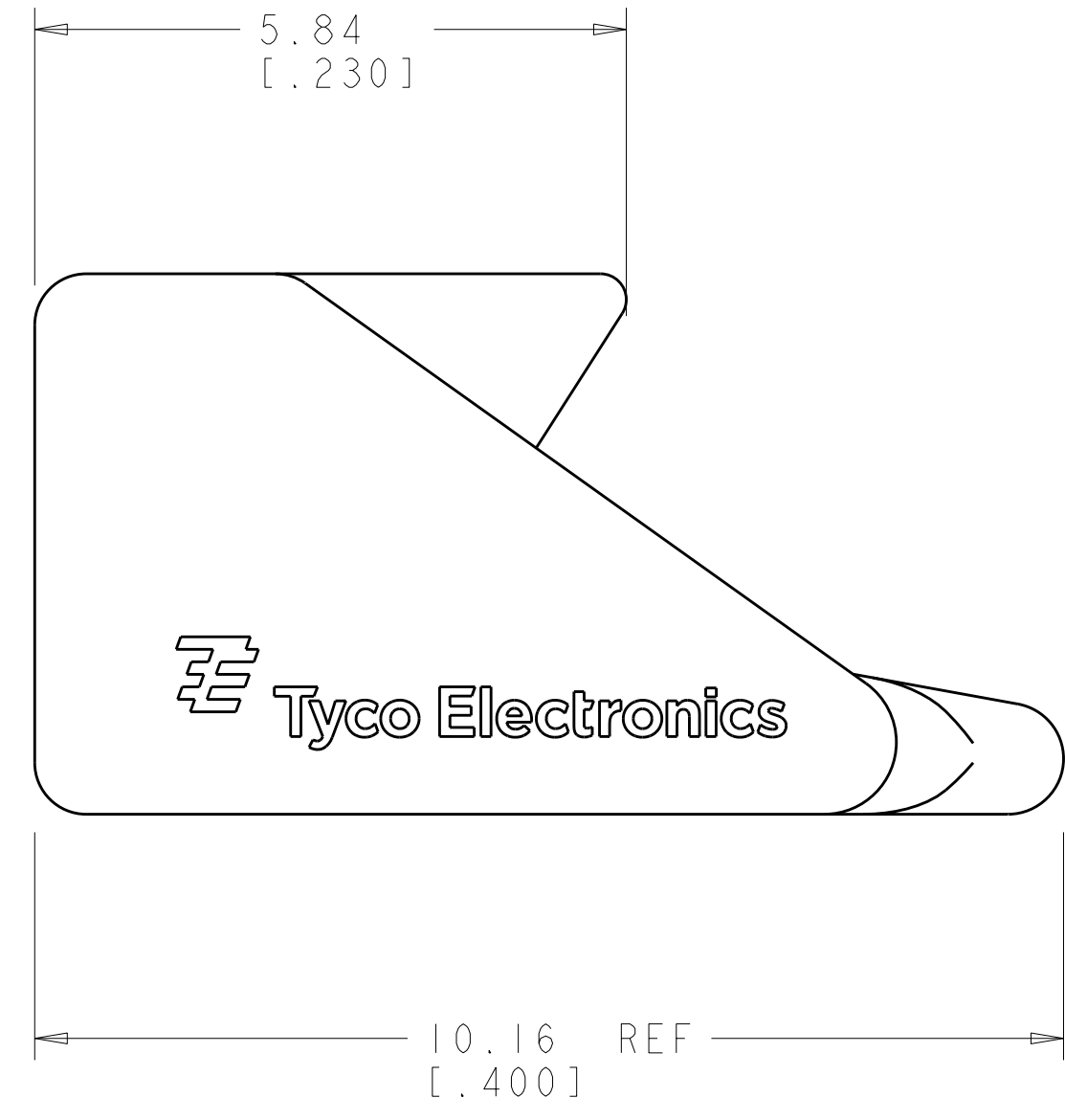
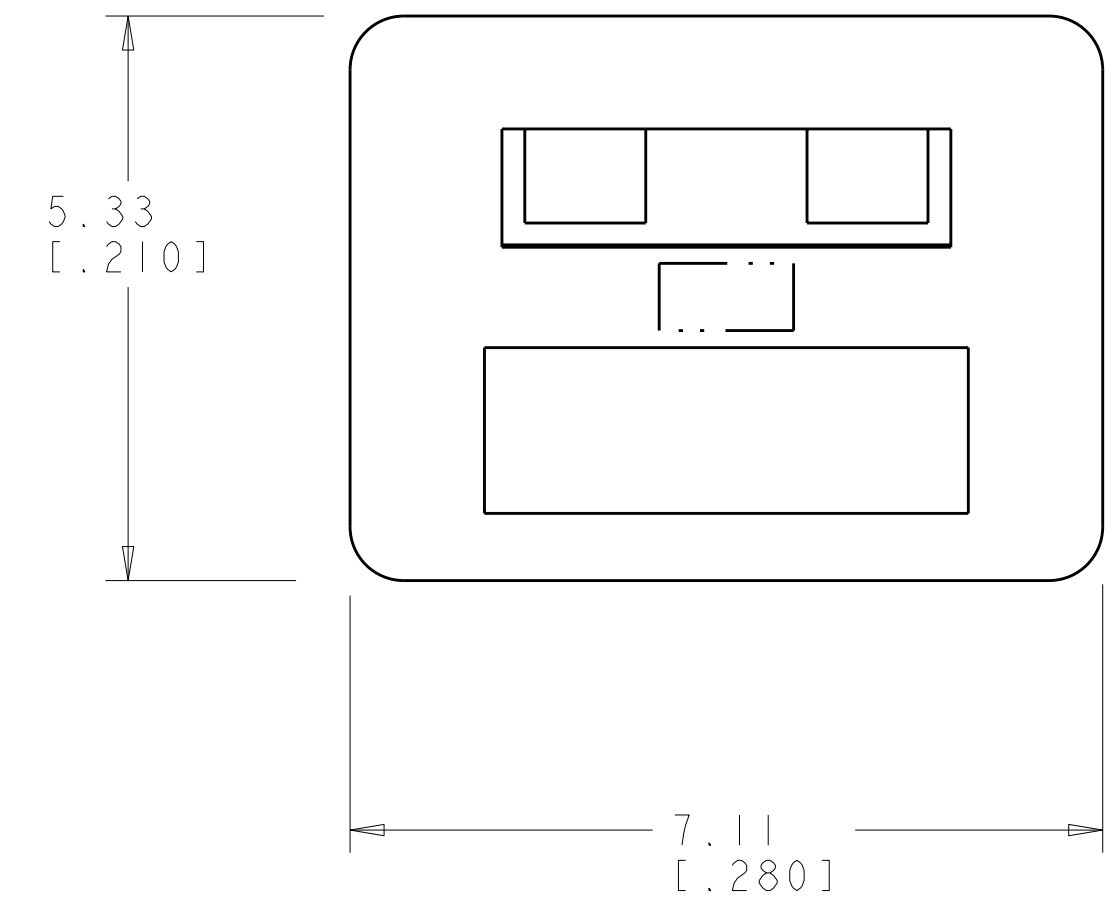
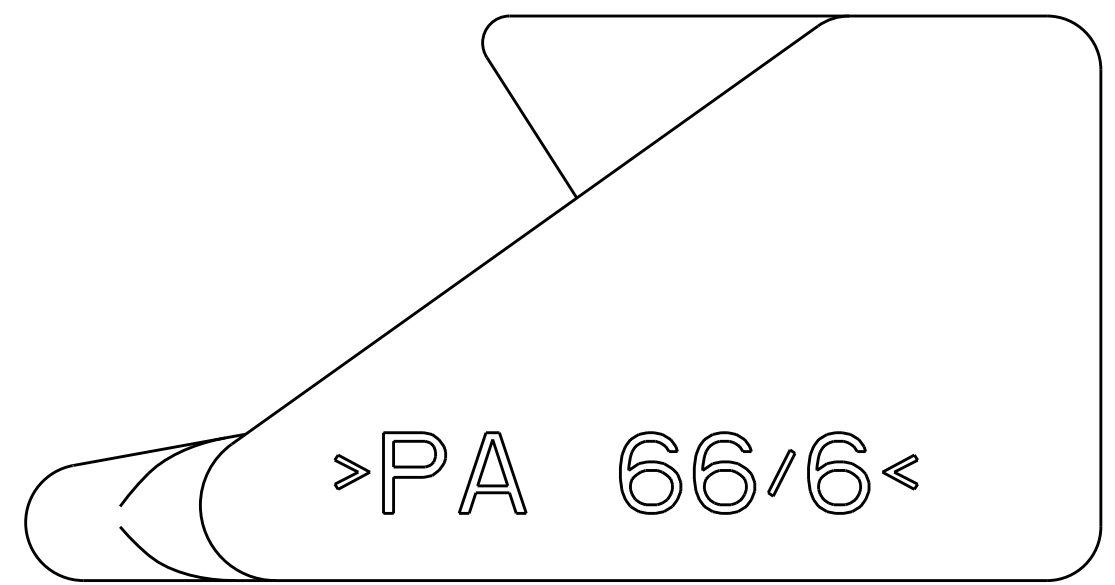
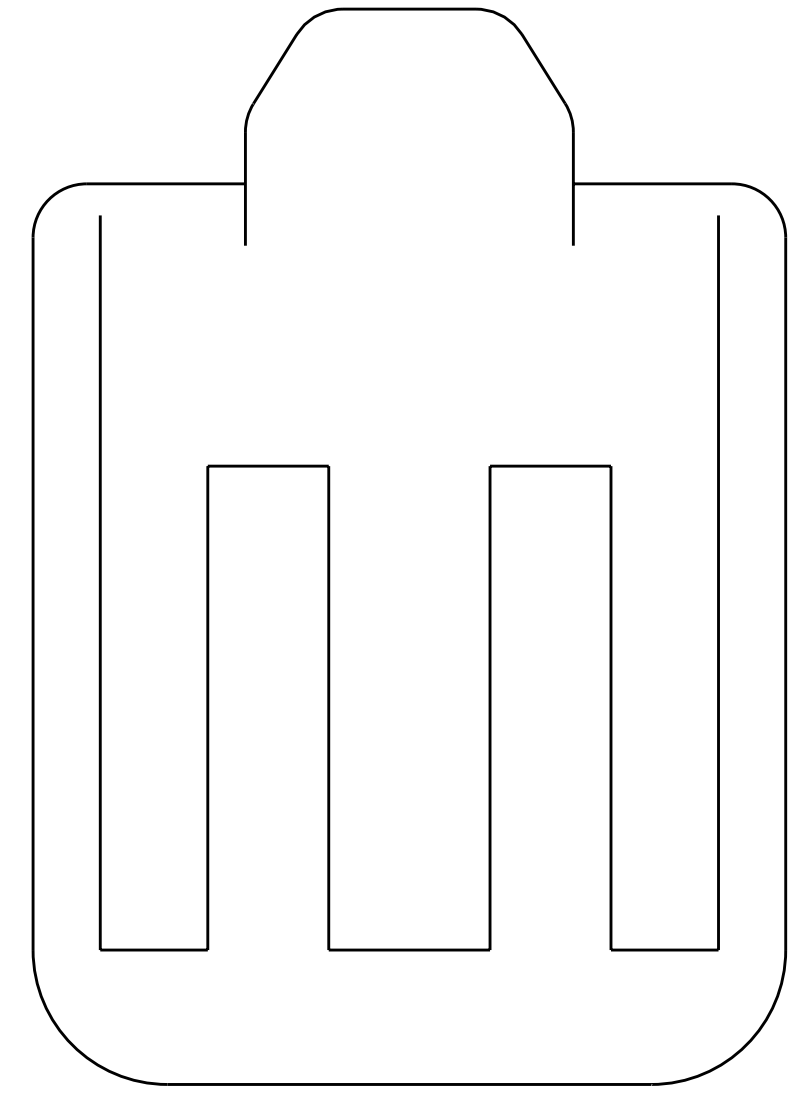


LOC	DIST	REVISIONS					
CM	00	P	LTB	DESCRIPTION	DATE	DWN	APVD
		A		ECO-08-007620	02APR2008	KW	CJ
		B		ECO-08-009713	17APR2008	KW	CJ
		BI		ECO-08-025143	09OCT2008	KW	CJ



COLOR	VOLUME	PART NUMBER
GREEN	0.008 IN ³	1-2029060-5
NATURAL	0.008 IN ³	2029060-1

TYPICAL VIEW OF LOCKING ACCESSORY INSTALLED
 SCALE 8:1

METRIC

DIMENSIONS: mm [INCHES]		TOLERANCES UNLESS OTHERWISE SPECIFIED: 9 PLC ± 1 PLC ± 2 PLC ±0.13 (1.005) 3 PLC ± 4 PLC ± ANGLES ±		DWN R. WHITAKER 22JAN2008 CHK C. JONES 22JAN2008 APVD C. JONES 22JAN2008		Tyco Electronics Harrisburg, PA 17105-3608	
MATERIAL: NYLON, UL94V-0 FINISH:		PRODUCT SPEC: APPLICATION SPEC: WEIGHT:		NAME: LOCK ACCESSORY, MIN UNIVERSAL MATE-N-LOK(TM)		SIZE: CAGE CODE: DRAWING NO: 1-2029060-5 RESTRICTED TO:	
CUSTOMER DRAWING				SCALE: 14:1		SHEET 1 OF 1 REV: BI	

X-ON Electronics

Largest Supplier of Electrical and Electronic Components

Click to view similar products for [Headers & Wire Housings](#) category:

Click to view products by [TE Connectivity](#) manufacturer:

Other Similar products are found below :

[892-18-020-10-001101](#) [58102-G61-06LF](#) [582553-1](#) [0009485154](#) [009176003701906](#) [0050291907](#) [LY20-4P-DT1-P1E-BR](#) [02.125.8002.8](#)
[609-3404](#) [61062-3](#) [61082-181009](#) [622-3653LF](#) [63453-116](#) [636-1030](#) [636-1427](#) [636-3427](#) [636-4007](#) [641938-9](#) [641991-4](#) [644827-2](#) [65817-010LF](#) [65817-015LF](#) [65863-015LF](#) [66207-023LF](#) [67095-007LF](#) [67601157](#) [68645-018](#) [68648-049](#) [70.362.1628.0](#) [70-4210](#) [70-4226B](#) [70-4853B](#) [707-5020](#) [707-5028](#) [71.350.2428.0](#) [71918-208LF](#) [71961-016LF](#) [733-134](#) [733-162](#) [754199-000](#) [760-3052](#) [787-8014-00](#) [79531-3000](#)
[FCN-360C032-B](#) [FCN-367T-T012/H](#) [FCN-723D010/2](#) [80.063.4001.1](#) [800-90-001-10-001000](#) [800-90-010-10-002000](#) [801-43-002-10-013000](#)