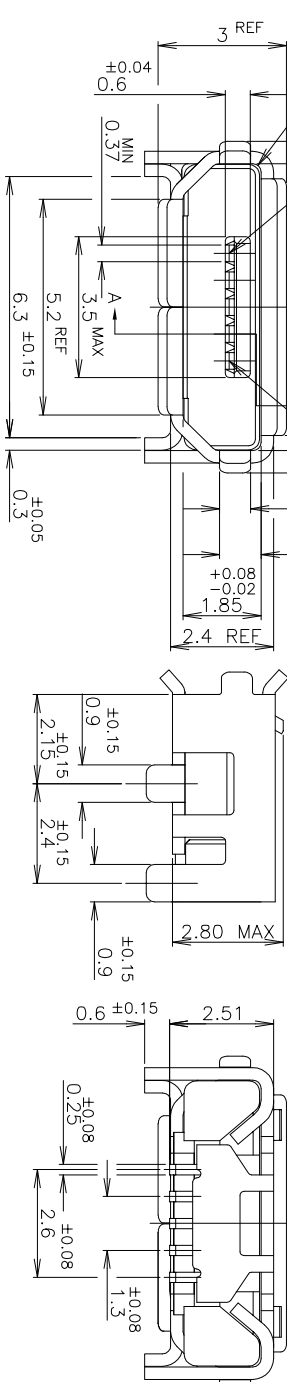
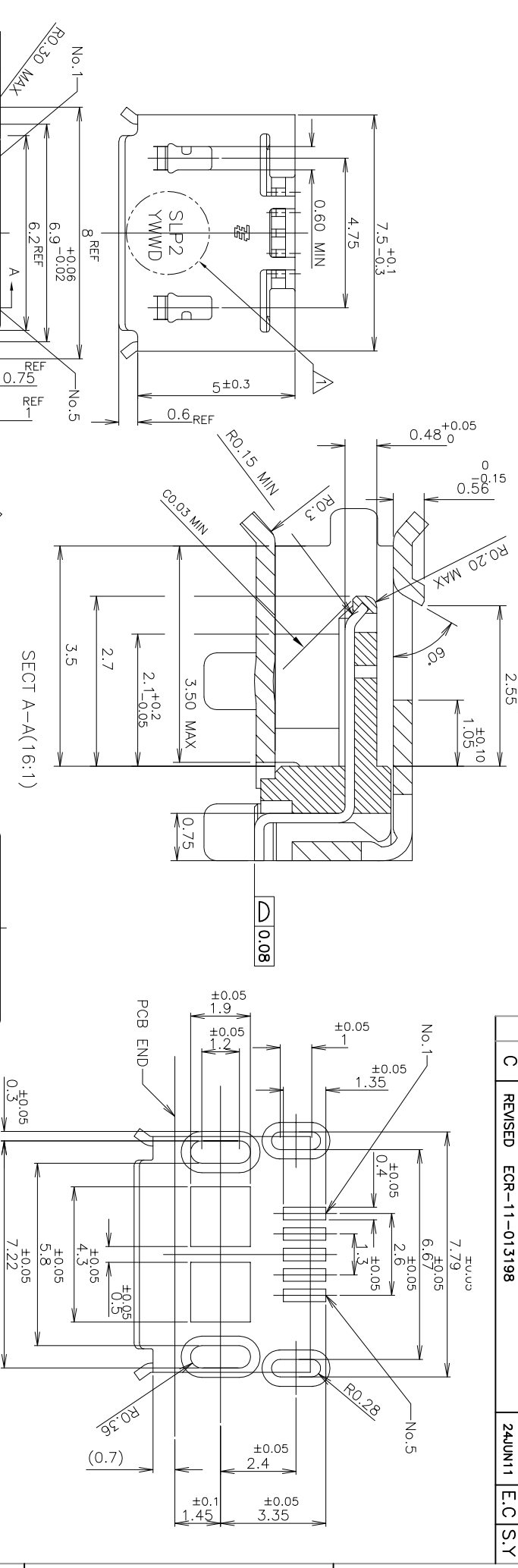


REV	DATE	DMN	APVD
1	24JUN11	E.C	S.Y

REV	DESCRIPTION
1	REVISED FOR-11-013198



PCB LAYOUT(REFERENCE)
(VIEWED FROM CONNECTOR MOUNT SIDE)

REV	DATE	DMN	APVD
1	24JUN11	E.C	S.Y

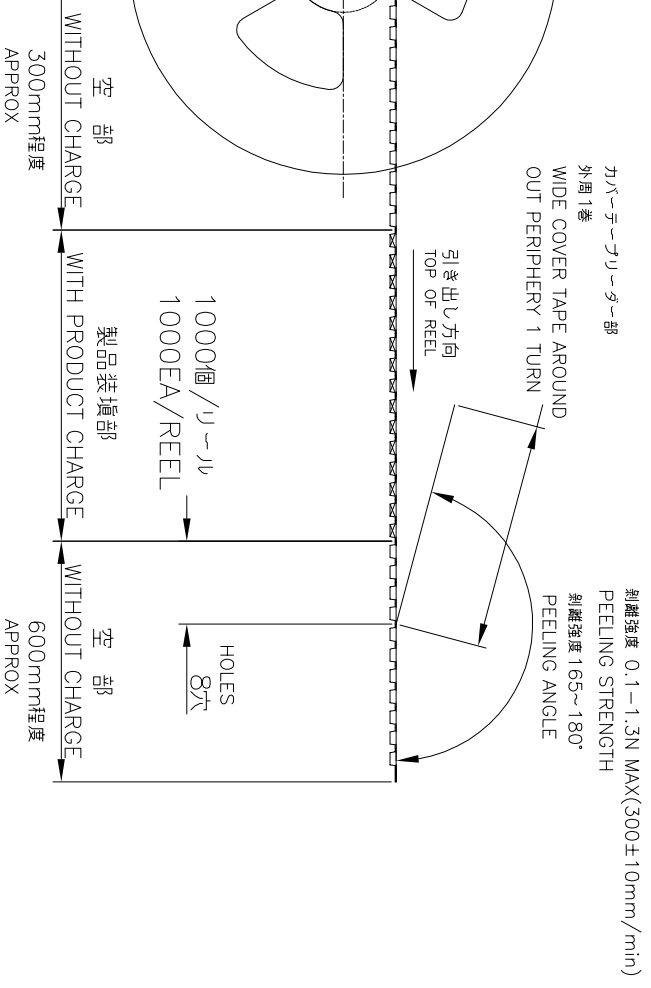
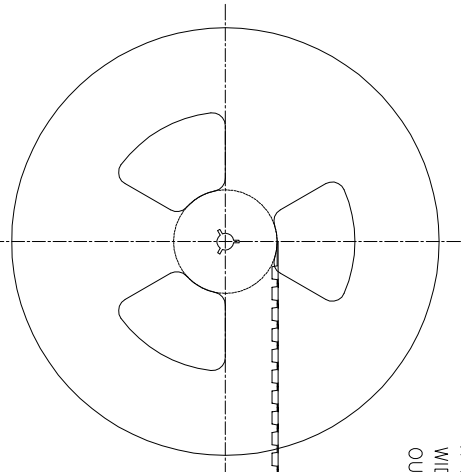
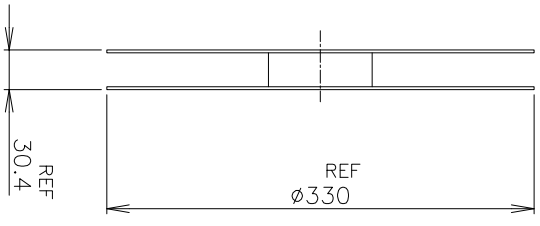
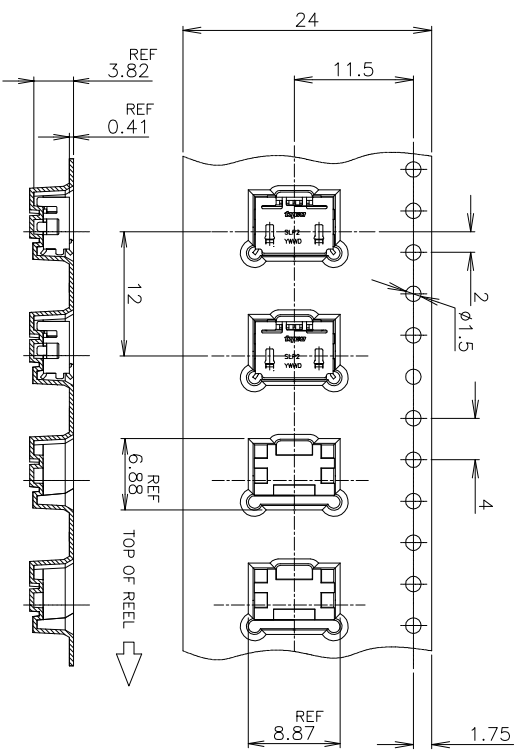
REV	DESCRIPTION
1	REVISED FOR-11-013198

DMN	J.TSUJII	09Apr2008
CHK	T.KUSUHARA	09Apr2008
APVD	T.KUSUHARA	09Apr2008
PRODUCT SPEC	製品規格	108-78434
APPLICATION SPEC	取付用規格	
WEIGHT		

NAME	名義	Tyco Electronics AMP K.K.
		Kawasaki, Japan
RECEPTACLE DIP TYPE B 4LEGS ASSY		

SIZE	A3
PAGE CODE	00779
DRAWING NO.	2040002
RESTRICTED TO	

SCALE	尺数	8:1
SHEET	1	of 2
REV	C	



THIS DRAWING IS A CONTROLLED DOCUMENT.

DMN	DMN	NAME	Tyco Electronics	Tyco Electronics AMP K.K.
CHK	CHK	NAME	Kawasaki, Japan	
APD	APD	PRODUCT SPEC	MICRO USB	
		製品規格	RECEPTACLE DIP TYPE B 4LEGS	
		APPLICATION SPEC	ASSY	
		取付適用規格		
		WEIGHT		

DIMENSIONS:		TOLERANCES UNLESS OTHERWISE SPECIFIED:	
単位: 単位		一般公差	
0 PL C	±	0 PL C	±
1 PL C	±	1 PL C	±
2 PL C	±	2 PL C	±
3 PL C	±	3 PL C	±
4 PL C	±	4 PL C	±
FINISH		FINISH	
材料		材料	

SIZE	A3	DATE	00779	DRAWING NO	C-2040002	RESTRICTED TO	
SCALE	2:1	SHEET	2	OF	2	REV	C

X-ON Electronics

Largest Supplier of Electrical and Electronic Components

Click to view similar products for [USB Connectors](#) category:

Click to view products by [TE Connectivity](#) manufacturer:

Other Similar products are found below :

[65-647-8-BK-BU](#) [950](#) [952](#) [E8144-B01021-L](#) [A-USB B-TOP-C](#) [MUSBA511N5](#) [MUSBD11135](#) [217450-1](#) [KMBVX-TH-5S-B30](#) [896-30-004-00-000000](#) [KUSBVX-BS1N-W30](#) [KUSBX-AP-KIT-SCBLK](#) [KUSBX-AS2N-W](#) [KUSBX-SMT2AP1S-W](#) [KUSBX-SMT2AP1S-W30](#) [935](#) [957](#) [30-498-6](#) [SK-60A-2](#) [17-210051](#) [1734082-1](#) [30-1574](#) [30-470](#) [30-489](#) [30-541](#) [30-572-3](#) [A-USB A-2P-C](#) [MIKROE-1451](#) [USBFTV2PEM2G](#) [USBFTVC6ZN](#) [KUSBX-AS2N-W30](#) [KUSBX-SLAS1N-W](#) [KUSBX-SMT-AS1N-W30](#) [4689-1](#) [1-1734084-2](#) [E8110-001-01](#) [33UBARS1-04SW11](#) [33UBAR-04SW11](#) [USBF21ZNSCC](#) [USBBFTV6ZC](#) [10135326-001LF](#) [USB-A-S-F-B-VT](#) [925](#) [4198](#) [690-024-633-031](#) [KUSBEX-BSFS1N-W](#) [USBFTVC6MRG](#) [UA-20BMFA-SL8001](#) [17-250101](#) [USBFTVC7ZC](#)