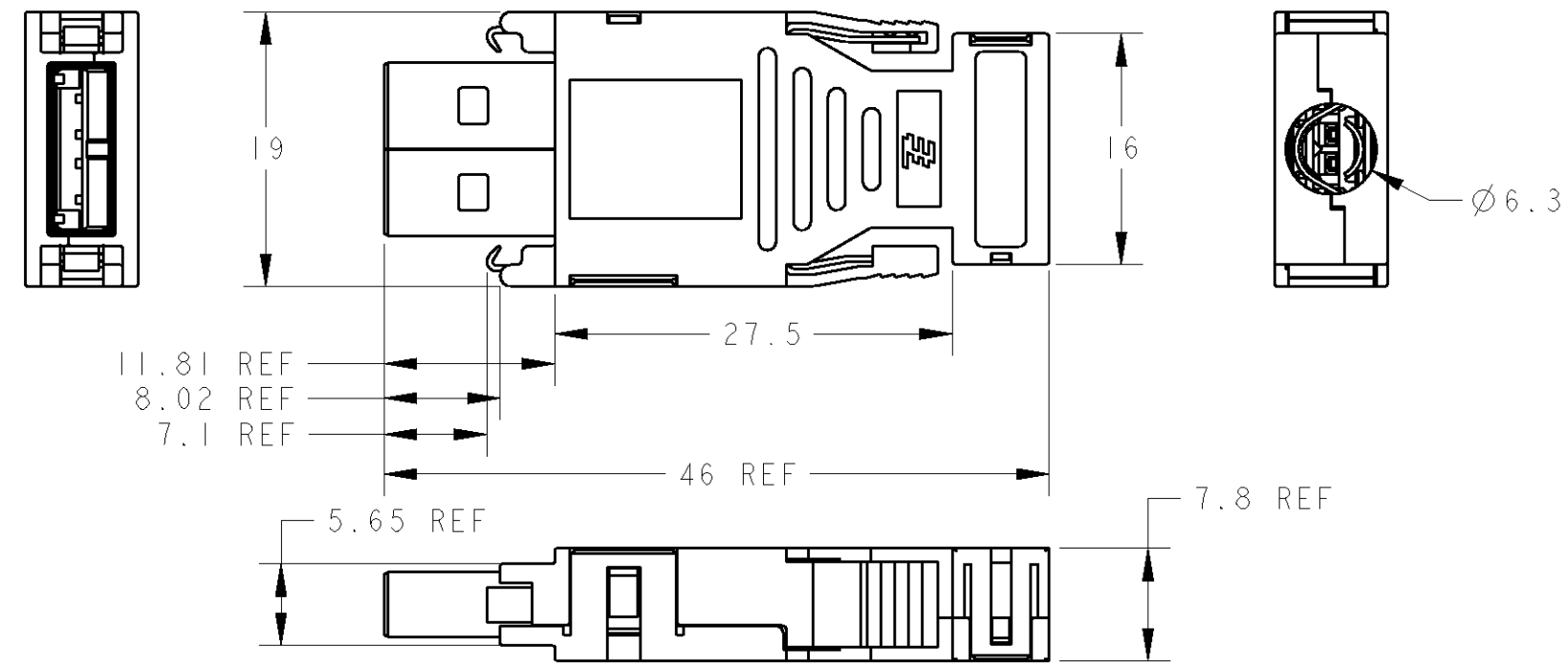


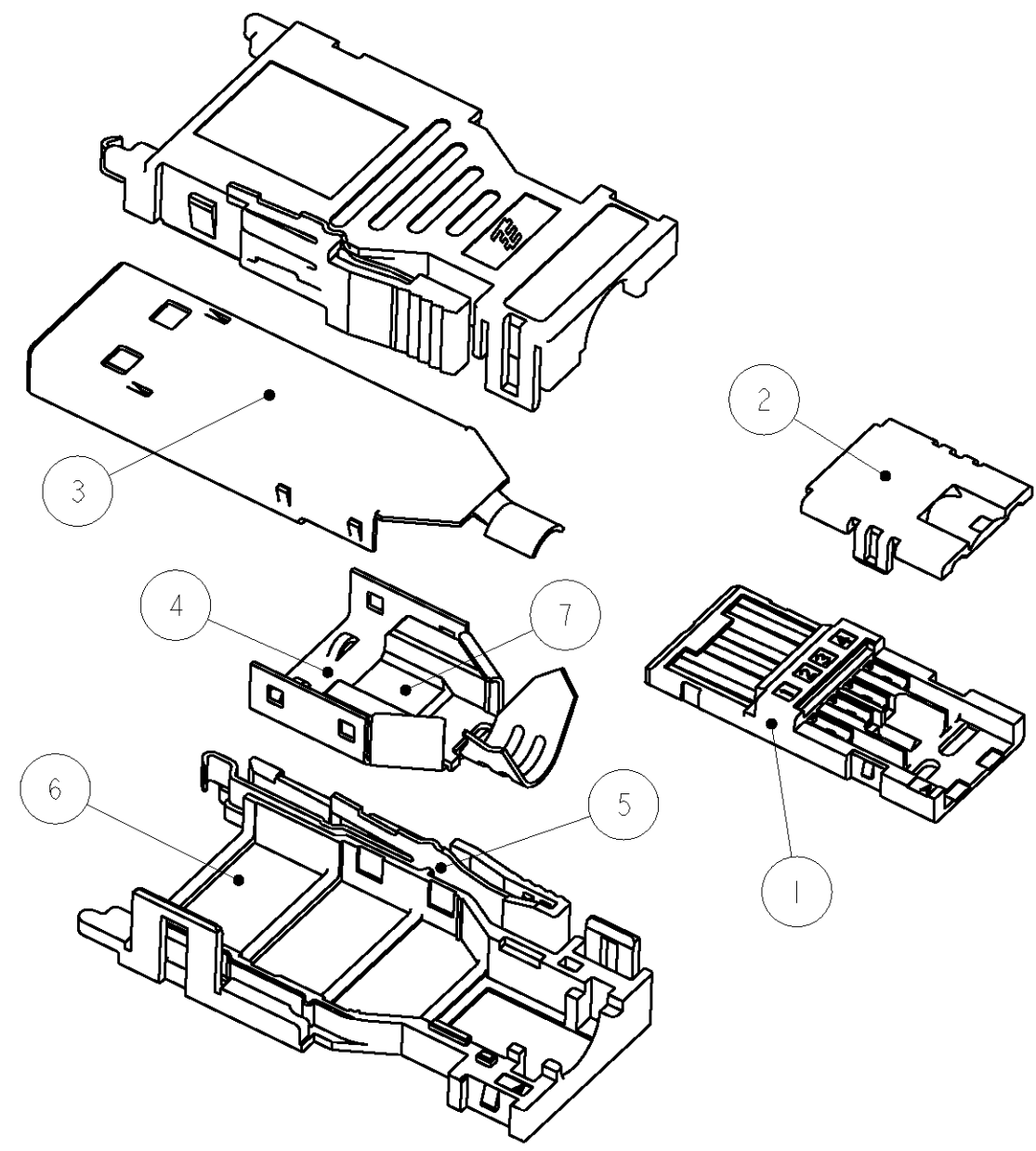
THIS DRAWING IS UNPUBLISHED. RELEASED FOR PUBLICATION 20
 © COPYRIGHT 20 BY TYCO ELECTRONICS CORPORATION. ALL RIGHTS RESERVED.

LOC	DIST	REVISIONS					
		P	LTR	DESCRIPTION	DATE	DWN	APVD
J	-	C		REVISED PER ECR-10-008579	11MAY10	HMR	TM



- 1: 本図
 - 1: AS SHOWN

注記
 1 本図型番は大口梱包品。
 NOTE
 1 THIS PART NUMBER IS BULK PACK STYLE.



NO.	MATERIAL/FINISH	PART NAME	ITEM NO.
1	POLYAMIDE OF GLASS FILLED PLASTIC(UL94V-0) ガラス入りポリアミド系樹脂 UL94V-0	RETENTION HSG リテンション ハウジング	7
2	OLYESTER OF GLASS FILLED THERMO PLASTIC(UL94V-0) ガラス入り熱可塑性ポリエステル系樹脂 UL94V-0	COVER HSG カバー ハウジング	6
2	STAINLESS STEEL ステンレス鋼	LOCK SPRING ロック スプリング	5
1	STEEL/UNDER:COPPER PLATING, TOP: Ni PLATING 鋼/下地: 銅めっき, 表面: ニッケルめっき	BACK SHELL OF PLUG バック シェル	4
1	STEEL/UNDER:COPPER PLATING, TOP: Ni PLATING 鋼/下地: 銅めっき, 表面: ニッケルめっき	FRONT SHELL OF PLUG フロント シェル	3
1	POLYESTER OF GLASS FILLED THERMO PLASTIC(UL94V-0) ガラス入り熱可塑性ポリエステル系樹脂 UL94V-0	CAP HSG キャップ ハウジング	2
1	CONTACT(COPPER ALLOY/ UNDER ALL SURFACE: Ni PLATING 1.27 μ m MIN TOP CONTACT AREA: Au PLATING 0.76 μ m MIN SOLDERING AREA: Tin PLATING 2 μ m MIN) HSG(POLYAMIDE OF GLASS FILLED PLASTIC(UL94V-0)) コンタクト(銅合金/ 全面: ニッケルめっき下地 1.27 μ m以上 表面 接点部: 金めっき 0.76 μ m以上 半田付け部: 錫めっき 2 μ m以上) ハウジング(ガラス入りポリアミド系樹脂 UL94V-0)	PLUG HSG ASSY プラグ ハウジング アセンブリ	1
REQUIRED PART ASSEMBLY	MATERIAL/FINISH 材料/仕上げ	PART NAME 部品名称	ITEM NO.

THIS DRAWING IS A CONTROLLED DOCUMENT FOR TYCO ELECTRONICS CORPORATION. IT IS SUBJECT TO CHANGE AND THE CONTROLLING ENGINEERING ORGANIZATION SHOULD BE CONTACTED FOR THE LATEST REVISION.

DWN	21DEC2007	Tyco Electronics Corporation Kawasaki, Japan	NAME INDUSTRIAL USB PLUG CONNECTOR KIT BULK PACK STYLE
CHK	S. INOMATA		
APVD	21DEC2007		
PRODUCT SPEC	L. HASEGAWA		
APPLICATION SPEC	108-78523	SIZE	A3
取付適用規格	114-5434	CAGE CODE	00779
MATERIAL	-	DRAWING NO	C=2040305
FINISH	-	WEIGHT	29.9(g)
CUSTOMER DRAWING		RESTRICTED TO	-
DIMENSIONS: 単位: 概 mm		SCALE	2:1
TOLERANCES UNLESS OTHERWISE SPECIFIED: 一般公差 ± 0.3		SHEET	1 OF 1
0 PLC	\pm	REV	C
1 PLC	\pm		
2 PLC	\pm		
3 PLC	\pm		
4 PLC	\pm		
ANGLES	\pm		

X-ON Electronics

Largest Supplier of Electrical and Electronic Components

Click to view similar products for [USB Connectors](#) category:

Click to view products by [TE Connectivity](#) manufacturer:

Other Similar products are found below :

[65-647-8-BK-BU](#) [950](#) [952](#) [E8144-B01021-L](#) [A-USB B-TOP-C](#) [MUSBA511N5](#) [MUSBD11135](#) [217450-1](#) [KMBVX-TH-5S-B30](#) [896-30-004-00-000000](#) [KUSBVX-BS1N-W30](#) [KUSBX-AP-KIT-SCBLK](#) [KUSBX-AS2N-W](#) [KUSBX-SMT2AP1S-W](#) [KUSBX-SMT2AP1S-W30](#) [935](#) [957](#) [30-498-6](#) [SK-60A-2](#) [17-210051](#) [1734082-1](#) [30-1574](#) [30-470](#) [30-489](#) [30-541](#) [30-572-3](#) [A-USB A-2P-C](#) [MIKROE-1451](#) [USBFTV2PEM2G](#) [USBFTVC6ZN](#) [KUSBX-AS2N-W30](#) [KUSBX-SLAS1N-W](#) [KUSBX-SMT-AS1N-W30](#) [4689-1](#) [1-1734084-2](#) [E8110-001-01](#) [33UBARS1-04SW11](#) [33UBAR-04SW11](#) [USBF21ZNSCC](#) [USBBFTV6ZC](#) [10135326-001LF](#) [M9177/3-1](#) [USB-A-S-F-B-VT](#) [925](#) [4198](#) [690-024-633-031](#) [KUSBEX-BSFS1N-W](#) [USBFTVC6MRG](#) [UA-20BMFA-SL8001](#) [17-250101](#)