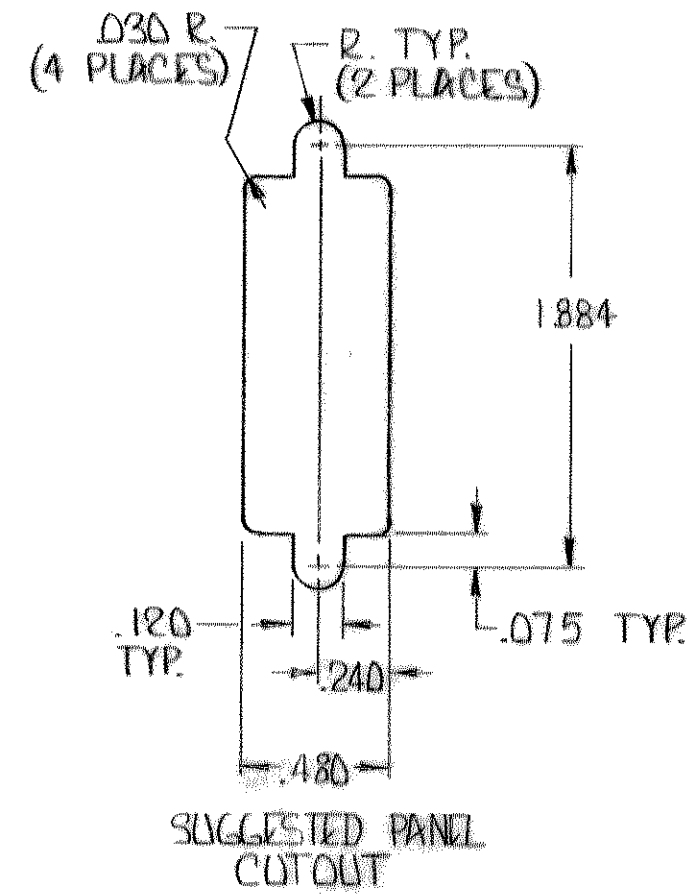
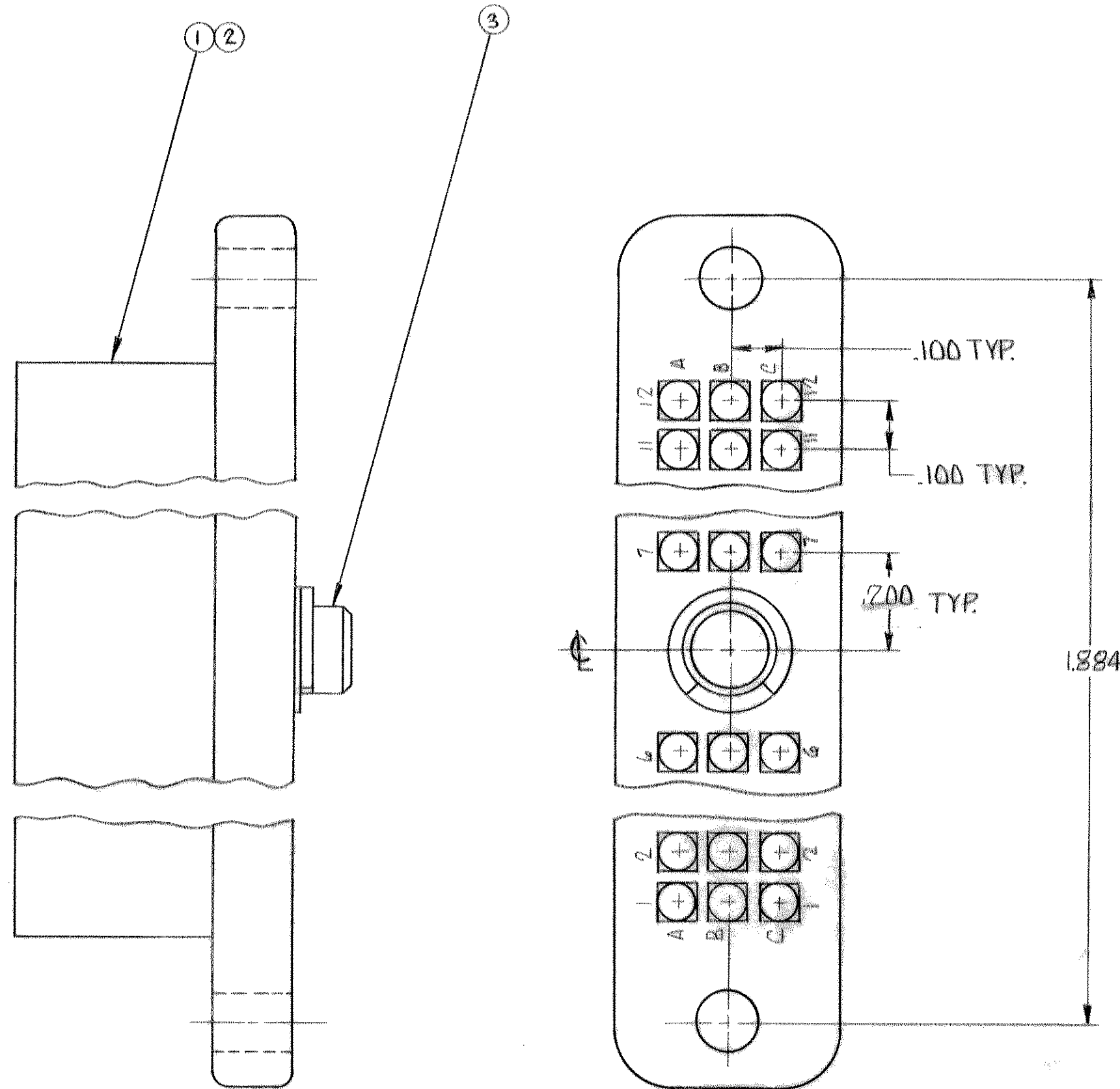


© 1947 BY AMP INCORPORATED. ALL RIGHTS RESERVED. AMP PRODUCTS COVERED BY PATENTS AND/OR PATENTS PENDING.

REVISIONS				
ZONE	LTR	DESCRIPTION	DATE	APPROVED
A	REV	PER 063D-276-01	CT 8-02 CT	



QTY	DRG	SIZE	NUMBER	NAME	REMARKS	ITEM NO.
1	1	A	204292-1	JACKSCREW ASSY.	FIXED, FEMALE	3
1	-	C	204281-6	BLOCK	DIALYL PHTHALATE, BLUE	2
-	1	C	204281-6	BLOCK	PHENOLIC, BLACK	1
-	2	-1	DWG	NUMBER	NAME	REMARKS

UNLESS OTHERWISE SPECIFIED DIMENSIONS ARE IN INCHES TOLERANCES ON : DECIMALS ± .005 ANGLES ± #	CONTRACT NO.		 AMP INCORPORATED HARRISBURG, PENNSYLVANIA	
	DR	A. Sayler 10-16-69		
	CHK	D. Miller 11-6-69	NAME	36 POSITION "HDR" PLUG ASSEMBLY WITH FIXED FEMALE JACKSCREW
	APPD	K. Jones 11-7-69	SIZE	C
	REL	R. Jones 11-7-69	CODE IDENT NO.	00779
MATERIAL		NUMBER	204731	
		OTHER APPD		
		SCALE		
		SHEET	1 OF 1	

NUMBER 204731

X-ON Electronics

Largest Supplier of Electrical and Electronic Components

Click to view similar products for [Headers & Wire Housings](#) category:

Click to view products by [TE Connectivity](#) manufacturer:

Other Similar products are found below :

[95000-104TRLF](#) [10135584-644402LF](#) [DF62W-EP2022PCA](#) [95000-106TRLF](#) [DF62W-2022SCA](#) [DF62W-EP2022PC](#) [2203348](#) [DF62W-2022SC](#) [1084018](#) [1029039](#) [1084017](#) [802-10-012-10-002000](#) [1112640](#) [1112639](#) [000-34000](#) [0009482033](#) [0009507031](#) [57102-S06-03LF](#) [57202-S52-04LF](#) [PCN6-15S-2.5E](#) [0039019024](#) [58102-G61-06LF](#) [582553-1](#) [0009508121](#) [0050291907](#) [018731A](#) [LY20-4P-DT1-P1E-BR](#) [02.125.8002.8](#) [60101931](#) [60598-1 \(Cut Strip\)](#) [M1625-3R/100](#) [61062-3](#) [61082-181009](#) [636-1427](#) [638009-1](#) [641938-9](#) [641991-4](#) [644168-1](#) [647662-1](#) [65039-019ELF](#) [65817-002LF](#) [65817-015LF](#) [65863-015LF](#) [66207-023LF](#) [67016-026LF](#) [67046-001LF](#) [67095-007LF](#) [68002-116](#) [68016-236H](#) [68648-049](#)