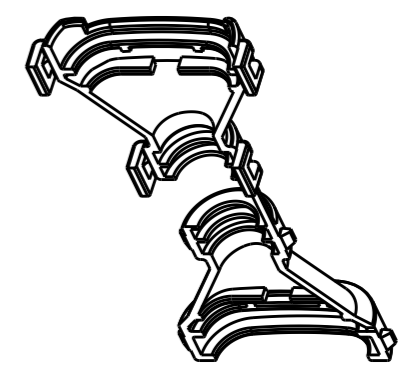
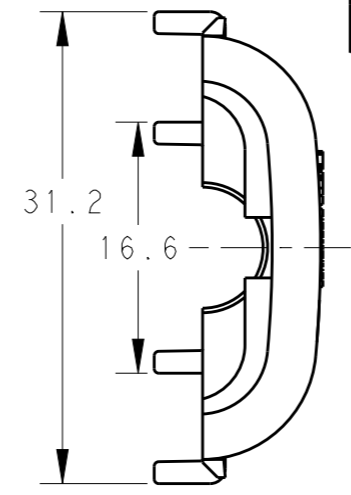
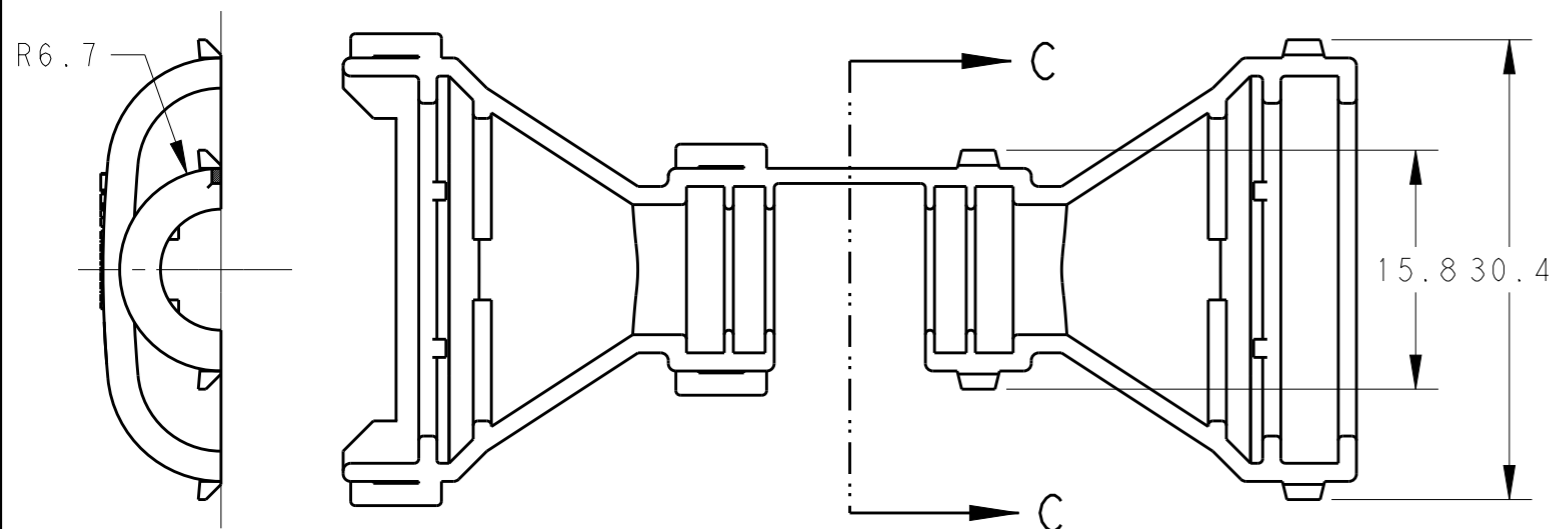


THIS DRAWING IS UNPUBLISHED. RELEASED FOR PUBLICATION
© COPYRIGHT 19 BY - ALL RIGHTS RESERVED.

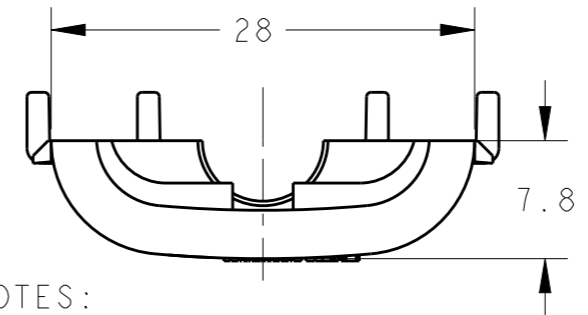
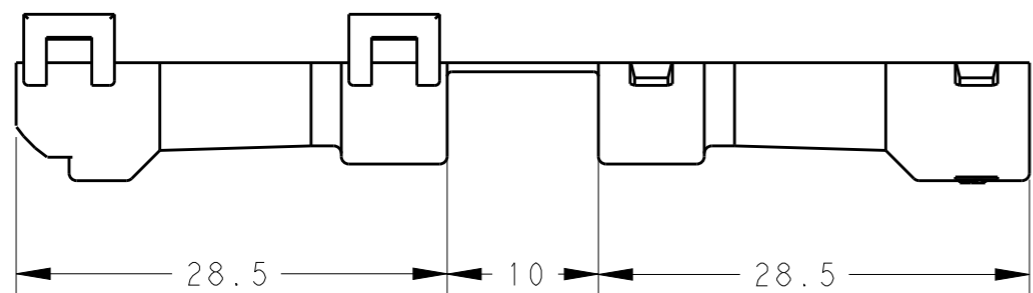
REVISIONS

P	LTR	DESCRIPTION	DATE	DWN	APVD
	A	INITIAL RELEASED	01DEC2015	R.Z	W.Y



SCALE 1:1

SECTION C-C

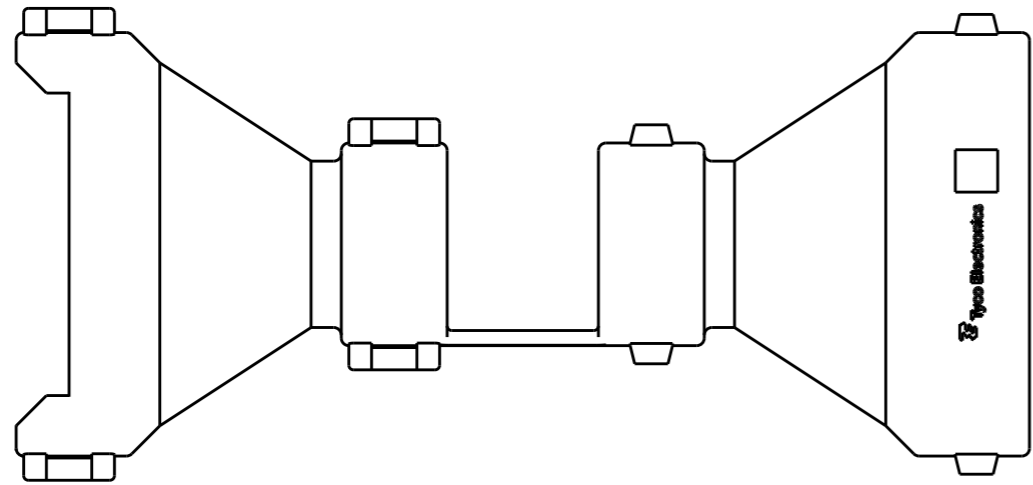


NOTES:

- 1 MATERIAL: PA 6/6
- 2 GENERAL TOLERANCE: ±0.2
- 3. APPLIED CONNECTOR:

P/N	DESCRIPTION
1813816-1	NW7.5, PA6, UNSLIT
- 4. APPLIED CORRUGATED TUBE:

P/N	DESCRIPTION
2050052-1	4P SENSOR CONNECTOR
- 5. PN 2050780-2 FOR GENERAL SALE.



PN 2050780-2

THIS DRAWING IS A CONTROLLED DOCUMENT.		DWN R.ZHANG 10MAR10 CHK W.YUAN 10MAR10 APVD K.ODA 10MAR10	TE Connectivity	
DIMENSIONS: mm	TOLERANCES UNLESS OTHERWISE SPECIFIED	NAME COVER FOR 4P SENSOR CONNECTOR		
	0 PLC ± 1 PLC ±0.5 2 PLC ±0.13 3 PLC ±0.013 4 PLC ±0.0001 ANGLES ±1	PRODUCT SPEC - APPLICATION SPEC - WEIGHT -		
MATERIAL 1	FINISH -	SIZE A300779		DRAWING NO C-2050780
CUSTOMER DRAWING		SCALE 2:1	SHEET 1 OF 1	REV A

X-ON Electronics

Largest Supplier of Electrical and Electronic Components

Click to view similar products for [Automotive Connectors](#) category:

Click to view products by [TE Connectivity](#) manufacturer:

Other Similar products are found below :

[003-018-000](#) [60993906-B](#) [72.330.1035.1](#) [776880-1](#) [827153-1](#) [9-1326729-8](#) [9-221607-5](#) [925474-1](#) [928905-1](#) [964562-4](#) [968782-1](#) [98891-1012](#) [12004468](#) [12004475-L](#) [12004483](#) [12052466](#) [12066163](#) [12015909](#) [12077753](#) [1-21030-1](#) [12047957](#) [12047958](#) [12084688](#) [12185550](#) [12336-12](#) [1-326211-1](#) [13681974](#) [13688972](#) [13755420](#) [13779834](#) [13783086](#) [13843152](#) [13522378](#) [13581967](#) [13669624](#) [13675513](#) [13753471](#) [13946876](#) [13953457](#) [13955963](#) [13964573](#) [13971791](#) [13790534-L](#) [13797473](#) [13805590](#) [13888202](#) [1428188-1](#) [1437287-3](#) [1428188-2](#) [DS07-19S-5020](#)