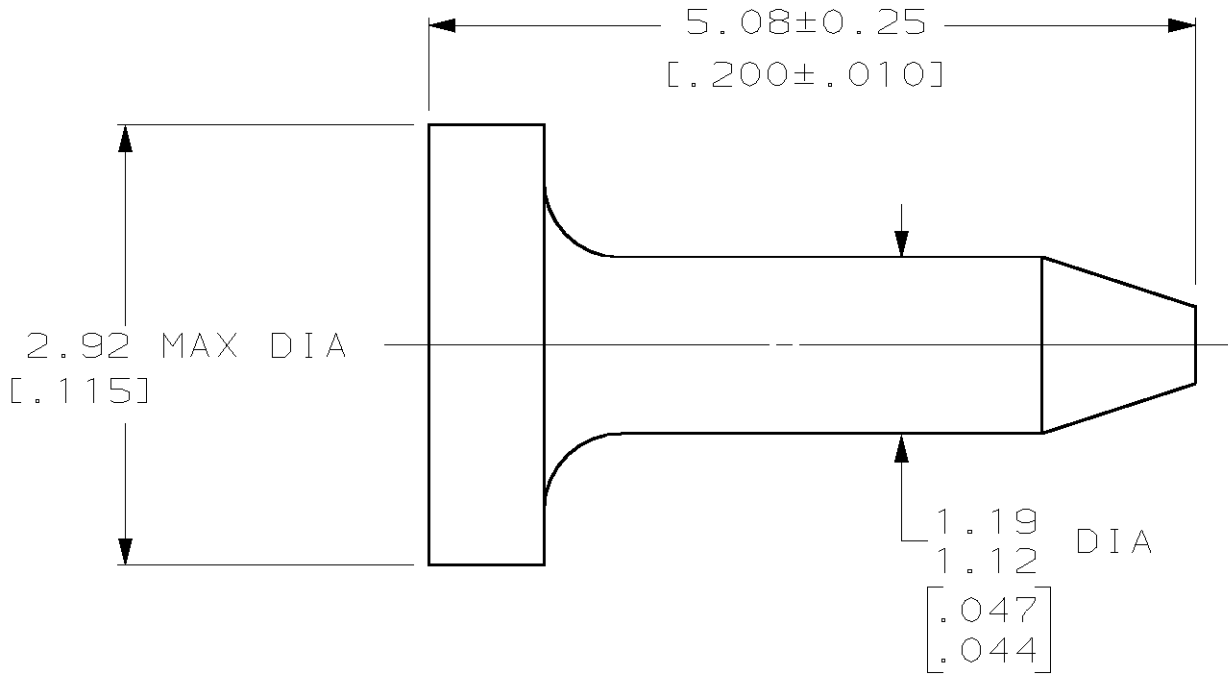


LOC	DIST	REVISIONS					
BD	0	P	LTR	DESCRIPTION	DATE	DWN	APVD
		E		ADDED -2 PER NPR 4662	25 MAR 93	-	SB
		F		OBS -2 PER EC 0U1D-0245-00	02 FEB 01	DB	DK



1 POLYPHENYLENE OXIDE, WHITE.

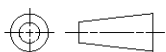
RELEASED FOR PUBLICATION

THIS DRAWING IS UNPUBLISHED.

BY AMP INCORPORATED. ALL RIGHTS RESERVED. © COPYRIGHT 19

OBSOLETE	200 PER BAG	206509-2
	BULK	206509-1
	PACKAGING	PART NO

DIMENSIONS IN mm [IN]	DWN D. GELTZ 19 FEB 90	MATERIAL 1	FINISH -
TOLERANCES UNLESS OTHERWISE SPECIFIED:	CHK R. STONE 20 FEB 90	AMP Incorporated Harrisburg, PA 17105-3608	
0 PLC ±-	APVD J. WESTMAN 20 FEB 90	NAME KEYING PLUG, SIZE 20, AMPLIMITE™	
1 PLC ±-	PRODUCT SPEC -	SIZE A4	RESTRICTED TO -
2 PLC ±-	APPLICATION SPEC -	CAGE CODE 00779	DRAWING NO C- 206509
3 PLC ±-	WEIGHT -	SCALE 20:1	
4 PLC ±-		SHEET 1 OF 1	
ANGLES ±-		REV F	
CUSTOMER DRAWING			



## X-ON Electronics

Largest Supplier of Electrical and Electronic Components

*Click to view similar products for [Standard Circular Connector](#) category:*

*Click to view products by [TE Connectivity](#) manufacturer:*

Other Similar products are found below :

[5M2530B10P](#) [600259N006](#) [600273N007](#) [6134-336-13149](#) [6134-337-11149](#) [6134-337-2390](#) [6134-341-17149](#) [6280-4SG-516](#) [6280-7SG-3DC](#)  
[6290](#) [6291A](#) [66200A-10](#) [680-SMG](#) [681-PMG](#) [CXS3102A14S2P](#) [CXS3102A181S](#) [7271-6SG-300](#) [7282-3PG-300-CH3](#) [75-474618-01S](#) [75-](#)  
[474618-04P](#) [75-474618-04S](#) [799539-000](#) [MI8-SE](#) [805-005-07NF11-19PC](#) [805-005-07NF15-7PA](#) [8280-4PG-516](#) [8280-7PG-519](#) [8282-5PG-](#)  
[519](#) [836783-1](#) [MP-4102-25P-C](#) [862256-1](#) [864019-2](#) [866857-1](#) [867865-1](#) [PT01SP-14-18P](#) [PT08P-14-5S](#) [120-1833-000](#)  
[QCM019PC2DC012B](#) [1-2069279-1](#) [121583-0217](#) [121667-0020](#) [129591AU](#) [1000B BULK](#) [RD10A16-19-P6CS051/1](#) [RD10A20-31-](#)  
[P8CS051/1](#) [RD16A14-12-S6CS051/2](#) [1301240290](#) [1301240347](#) [1301860202](#) [1301240268](#) [1301240275](#)