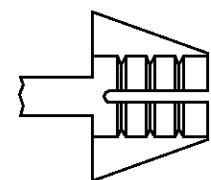
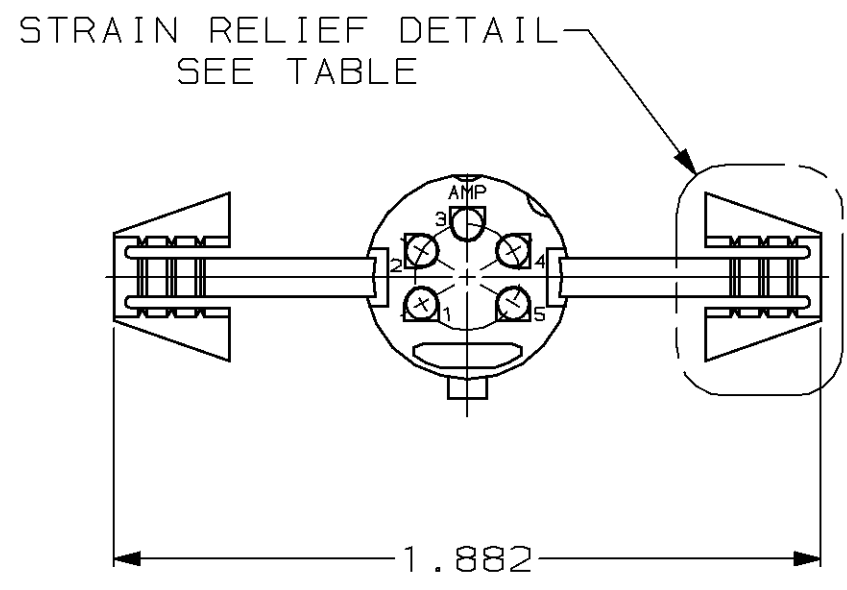
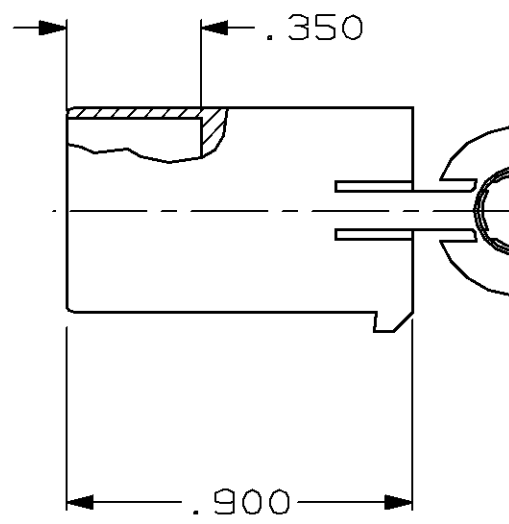
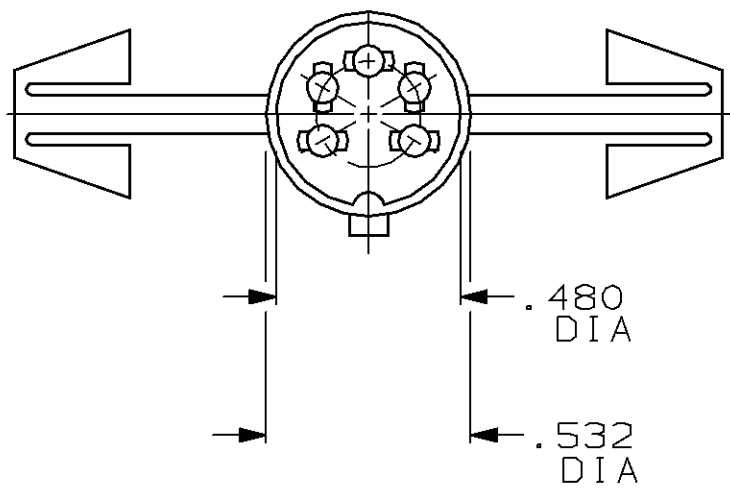


LOC	DIST	P	F	ZONE	LTR	DESCRIPTION	DATE	APPD
BD	39				D	REDRAWN	8/24/90	KB
					E	OBS -2 PER EC 0020-1305-95	16 MAY 96	RB



TYPE I
STRAIN RELIEF DETAIL
2 PLC

1. ASSEMBLES WITH 207314.

OBSOLETE	.175 DIA	TYPE I	207488-2
	.225/.247 DIA	AS SHOWN	207488-1
	FITS CABLE SIZE	STRAIN RELIEF	PART NO.

DO NOT SCALE PRINT. UNLESS SPECIFIED DIMENSIONS IN INCHES TOLERANCES ON : 2 PLC DEC ± - 3 PLC DEC ± .005 ANGLES ± -		DR 8/24/90 A. STAUB BG		AMP Incorporated Harrisburg, PA 17105-3608	
MATERIAL THERMOPLASTIC, COLOR-BLACK		CHK 5-30-91 H. MOLL			
FINISH -		APPD 6-3-91 K. BEAVER		NAME HOUSING, PIN CONTACT, AUDIO MICROPHONE CONNECTOR, 5 POSITION	
		APPD 6-17-91 J. FULPONI			
		PRODUCT SPEC -		SIZE C 00779	
		APPLICATION SPEC -		DRAWING NO 207488	
		WEIGHT -		SCALE 2:1	
				SHEET 1 OF 1	

X-ON Electronics

Largest Supplier of Electrical and Electronic Components

Click to view similar products for [Modular Connectors / Ethernet Connectors](#) category:

Click to view products by [TE Connectivity](#) manufacturer:

Other Similar products are found below :

[RJE231881317T](#) [MP1010RX-1000](#) [MP44RX-1000](#) [GAX-3-66](#) [GAX-8-62](#) [93606-0253](#) [GD-A-44](#) [GDCX-PA-66-50](#) [GDCX-PN-64](#) [GDCX-PN-66](#) [GDCX-PN-66-50](#) [GDLX-A-66](#) [GDLX-A-88](#) [GDLX-N-66](#) [GDLX-S-66](#) [GDLX-S-88K](#) [GDTX-S-88-50](#) [GDX-PA-1010](#) [GLX-N-1010M-BLK](#) [GLX-S-88M-BLK](#) [GMX-N-1010](#) [GMX-S-1010](#) [GMX-S-66](#) [GMX-SMT2-N-1010](#) [GMX-SMT2-N-64-50](#) [GMX-SMT2-N-88](#) [GMX-SMT2-S6-88](#) [GMX-SMT4-N-88](#) [GPX-2-64](#) [GRT1-BT1-5](#) [GSGX-N-2-88](#) [GSX-NS2-88-3.05](#) [GSX-NS2-88-3.05-50](#) [GSX-NS-88-3.05-30](#) [GSX-NS-88-3.05-50](#) [GSX-NS-88-3.68](#) [1-1775629-2](#) [GWLX-S-88-GR](#) [GWLX-S9-88-YG](#) [1300500326](#) [1300500227](#) [1300530003](#) [1300570002](#) [1324640-4](#) [RJ11FTVC2G](#) [RJ11FTVC2N](#) [RJFTVX2SA1G](#) [132764-001](#) [1400000](#) [1413235](#)