

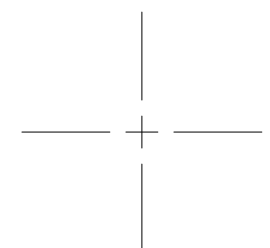
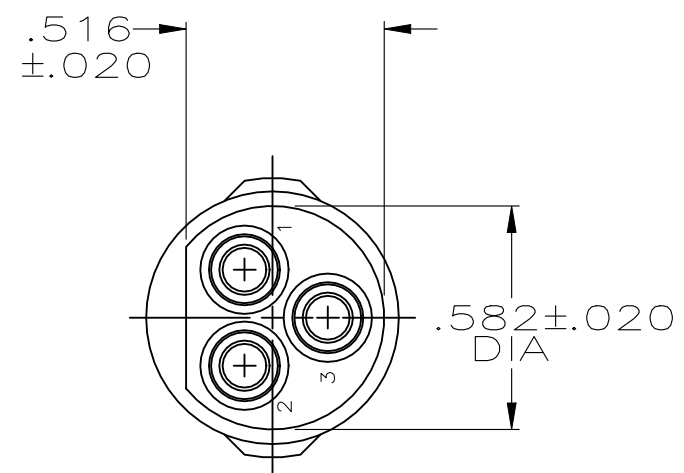
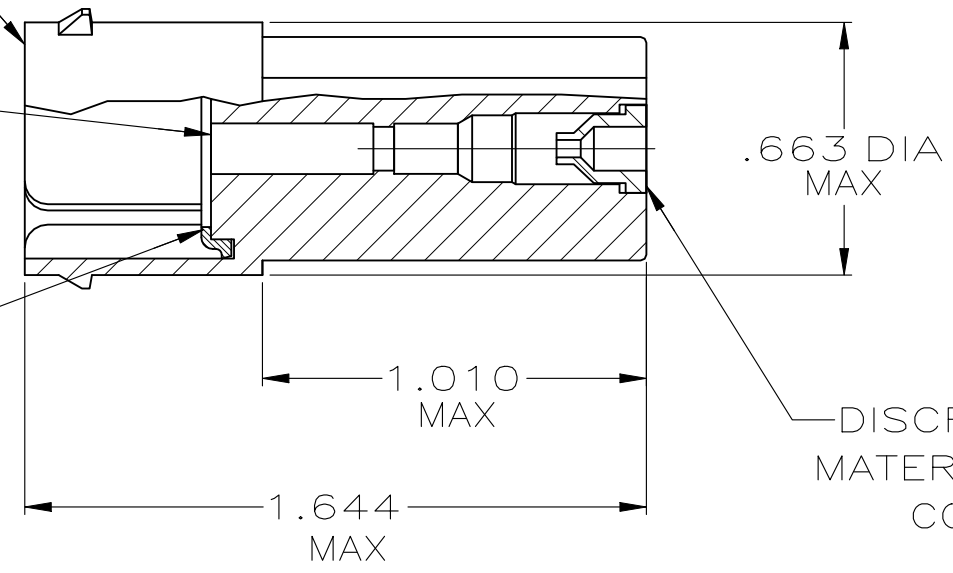
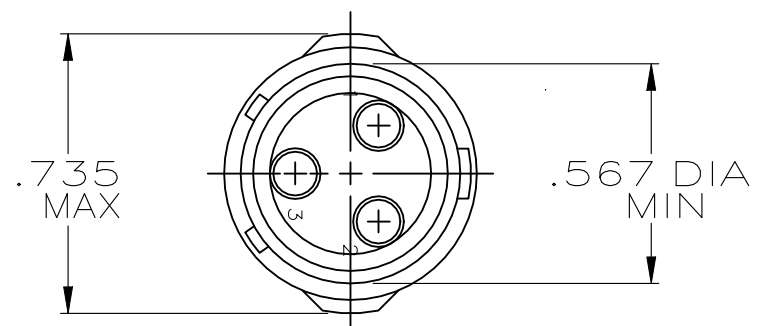
REVISIONS				
P	LTR	DESCRIPTION	DATE	APVD
G		PER PCN E-20-018081	10MAR2021	SCK

HOUSING MATERIAL:  
THERMOPLASTIC  
COLOR: BLACK

MATING FACE

INTERFACIAL SEAL,  
MATERIAL: ELASTOMER  
COLOR: BLACK

DISCRETE WIRE SEAL,  
MATERIAL: ELASTOMER  
COLOR: BLACK



- 1 WIRE INSULATION SEALING RANGE: .130-.070 DIA.
- 2 THIN MEMBRANE PERMISSABLE ON SMALL DIAMETER OF WIRE SEALS.

207563-1  
PART NO

THIS DRAWING IS A CONTROLLED DOCUMENT.		DWN A.STAUB BG 7/31/90	<b>TE Connectivity</b>	
DIMENSIONS: INCHES		CHK -		
		TOLERANCES UNLESS OTHERWISE SPECIFIED:		SIZE A3
		0 PLC ± -	1 PLC ± -	CAGE CODE 00779
MATERIAL SEE CALLOUT		2 PLC ± -	3 PLC ± -	DRAWING NO C-207563
FINISH -		4 PLC ± -	ANGLES ± -	RESTRICTED TO -
		WEIGHT 0.000000	CUSTOMER DRAWING	
		SCALE -	SHEET 1 OF 1	REV G

## X-ON Electronics

Largest Supplier of Electrical and Electronic Components

*Click to view similar products for [Automotive Connectors](#) category:*

*Click to view products by [TE Connectivity](#) manufacturer:*

Other Similar products are found below :

[003-018-000](#) [60403001](#) [60993906-B](#) [M902-2131](#) [M902-2161](#) [M902-2344](#) [72.330.1035.1](#) [73.353.4028.0](#) [F119300-B](#) [F166900](#) [F258300-B](#)  
[F358300-B](#) [F407400](#) [F444110](#) [F487000](#) [F509500B-B](#) [827153-1](#) [8N1515-32-24P](#) [9-1326729-8](#) [925474-1](#) [928905-1](#) [964562-4](#) [968782-1](#)  
[GT17SA-8DS-HU](#) [98891-1012](#) [98947-1016](#) [12004147](#) [12004475-L](#) [12010290](#) [12010309-B](#) [12015454](#) [12020219-B](#) [12041318-B](#) [12052225-](#)  
[L](#) [12052466](#) [12064869](#) [12004327-B](#) [12015308](#) [12015384](#) [12015909](#) [1-21030-1](#) [12041254](#) [12041318](#) [12047946-B](#) [12047957](#) [12047957-L](#)  
[12059473](#) [12066261](#) [12110546](#) [12110546-B](#)