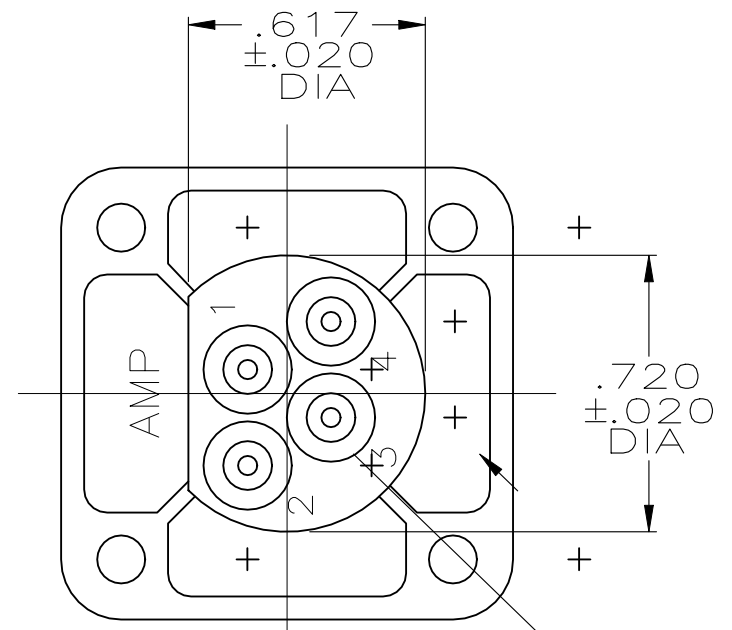
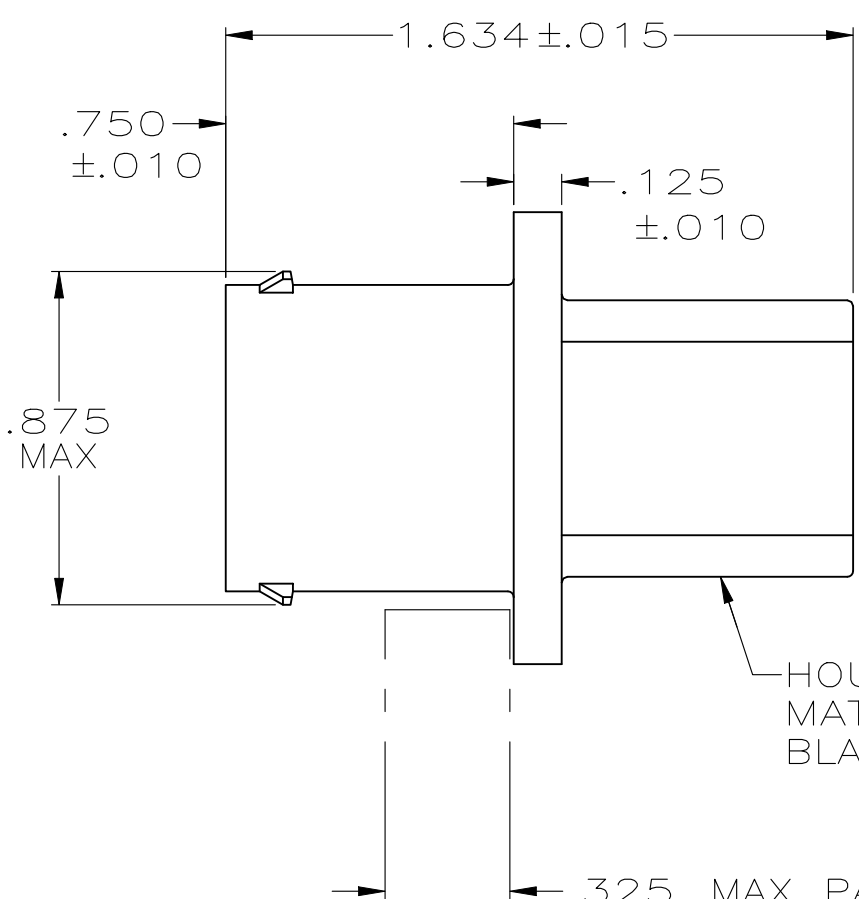
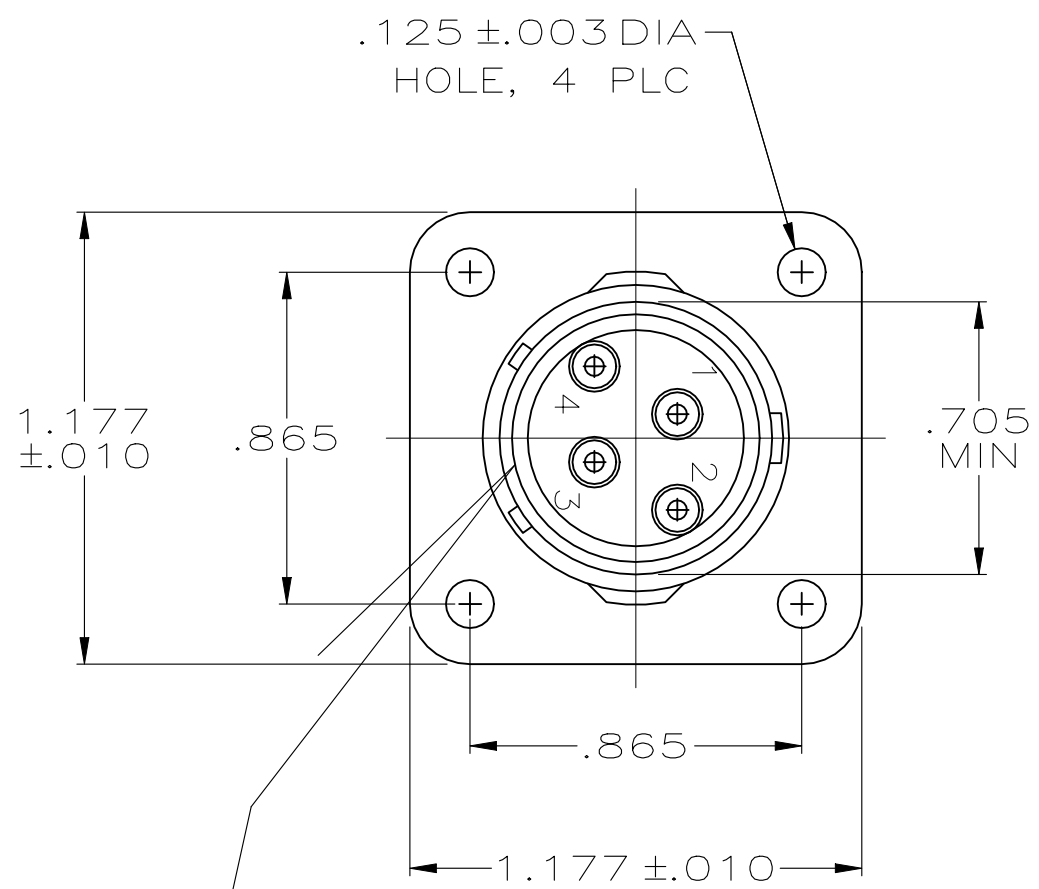


REVISIONS					
P	LTR	DESCRIPTION	DATE	DWN	APVD
	H	PCN E-20-018081	10MAR2021	SCK	

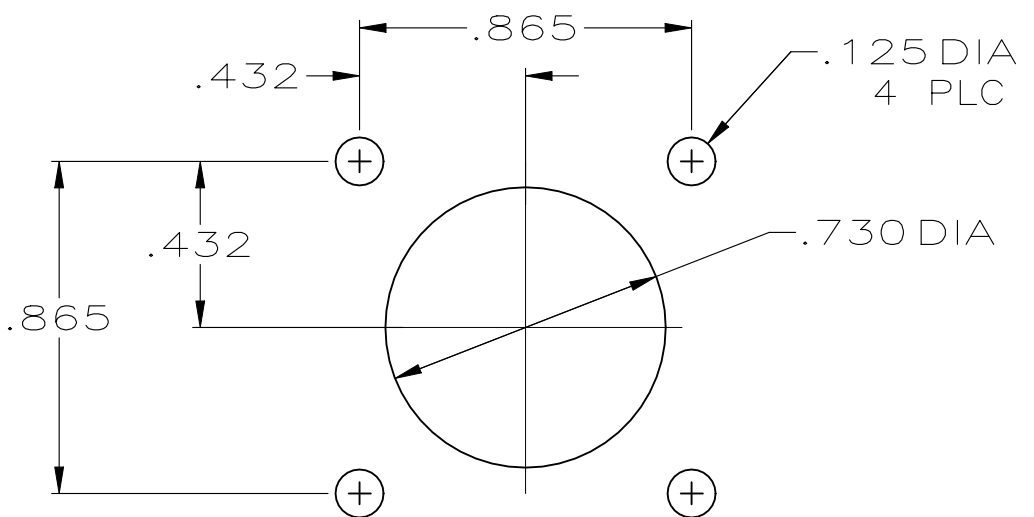


HOUSING MATERIAL: THERMOPLASTIC BLACK

DISCRETE WIRE SEALS (4) MATERIAL: ELASTOMER BLACK

PERIPHERAL SEAL MATERIAL: ELASTOMER BLACK

1. WIRE INSULATION SEALING RANGE .070-.130 DIA.
2. THIN MEMBRANE PERMISSIBLE ON SMALL DIAMETER OF WIRE SEALS.



RECOMMENDED PANEL CUTOUT

207808-1
PART NUMBER

THIS DRAWING IS A CONTROLLED DOCUMENT.		DWN J GALLUCCI BG 8-21-90	STE TE Connectivity		
DIMENSIONS: INCHES		CHK -			
TOLERANCES UNLESS OTHERWISE SPECIFIED:		APVD -	ECONOSEAL, SQUARE FLANGE RECEPTACLE, SHELL SIZE 12, 4 POSITION, PIN CONTACTS		
0 PLC ± -		PRODUCT SPEC -	APPLICATION SPEC		
1 PLC ± -		APPLIC. SPEC -	SIZE	CAGE CODE	DRAWING NO
2 PLC ± -		APPLIC. SPEC -	A3	00779	C-207808
3 PLC ± .005		APPLIC. SPEC -	RESTRICTED TO		
4 PLC ± -		APPLIC. SPEC -	-		
ANGLES ± -		APPLIC. SPEC -	SCALE 2:1 SHEET 1 OF 1 REV H		
FINISH -		WEIGHT 0.000000	CUSTOMER DRAWING		
MATERIAL SEE CALLOUT					

X-ON Electronics

Largest Supplier of Electrical and Electronic Components

Click to view similar products for [Automotive Connectors](#) category:

Click to view products by [TE Connectivity](#) manufacturer:

Other Similar products are found below :

[003-018-000](#) [60403001](#) [60993906-B](#) [M902-2131](#) [M902-2161](#) [M902-2344](#) [72.330.1035.1](#) [73.353.4028.0](#) [F119300-B](#) [F166900](#) [F258300-B](#)
[F358300-B](#) [F407400](#) [F444110](#) [F487000](#) [F509500B-B](#) [827153-1](#) [8N1515-32-24P](#) [9-1326729-8](#) [925474-1](#) [928905-1](#) [964562-4](#) [968782-1](#)
[GT17SA-8DS-HU](#) [98891-1012](#) [98947-1016](#) [12004147](#) [12004475-L](#) [12010290](#) [12015454](#) [12020219-B](#) [12041318-B](#) [12052225-L](#) [12052466](#)
[12064869](#) [12004327-B](#) [12015308](#) [12015384](#) [12015909](#) [1-21030-1](#) [12041254](#) [12041318](#) [12047946-B](#) [12047957](#) [12047957-L](#) [12059473](#)
[12066261](#) [12110546](#) [12110546-B](#) [12131792](#)