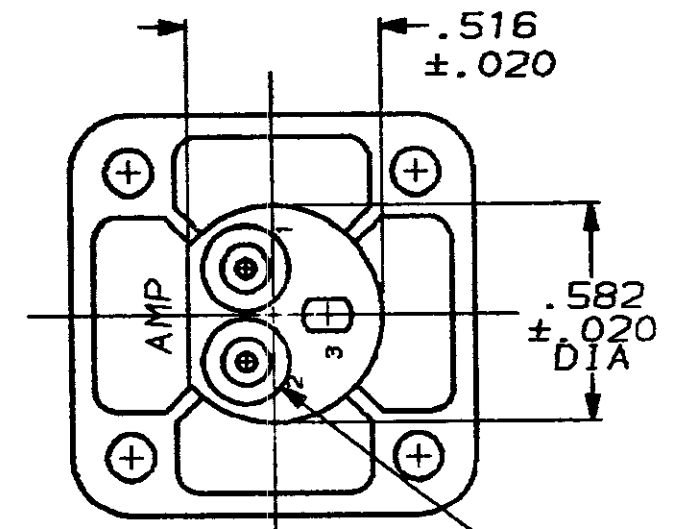
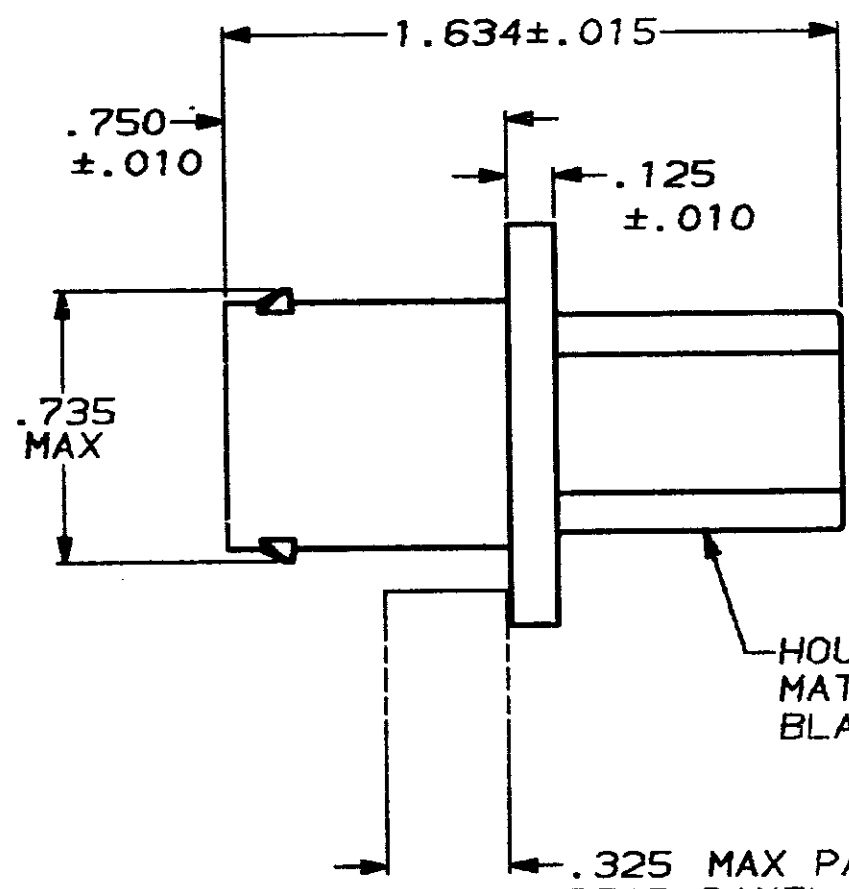
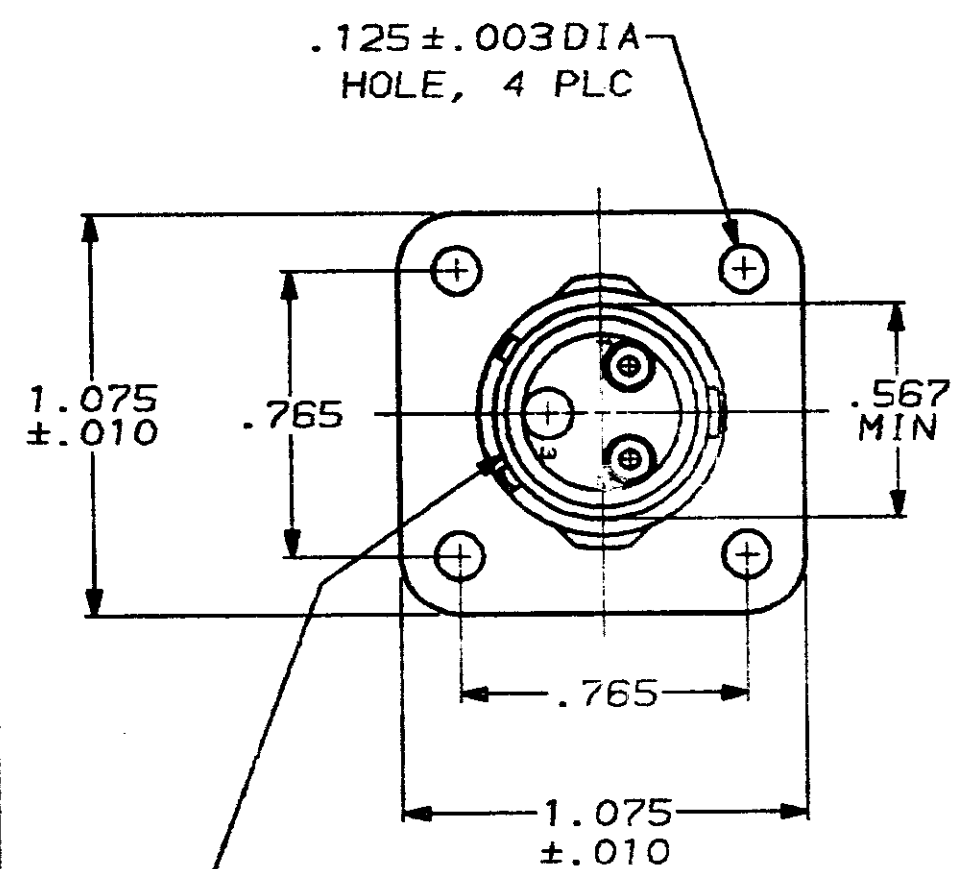


MOD	LOC	DIST	ZONE	LTR	DESCRIPTION	DATE	APPD
23	BD	39	F	F	REDRAWN AND REV PER ECN BD4183	8-21-90	KB

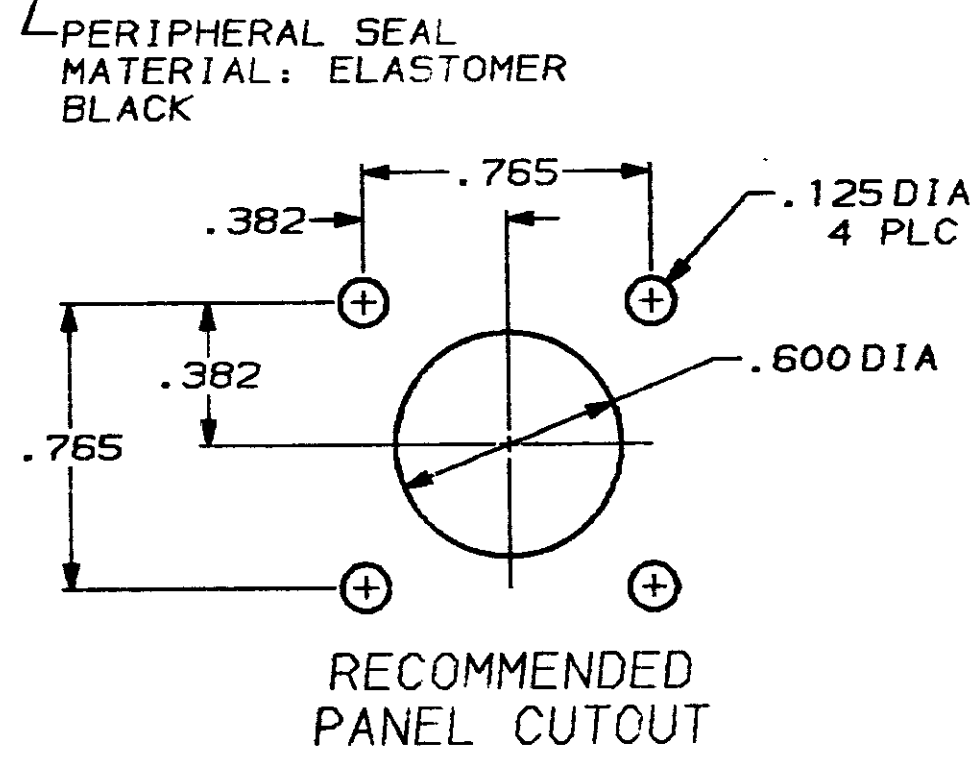


HOUSING MATERIAL: THERMOPLASTIC BLACK

DISCRETE WIRE SEALS (2) MATERIAL: ELASTOMER BLACK

1. WIRE INSULATION SEALING RANGE .070-.130 DIA.
2. THIN MEMBRANE PERMISSIBLE ON SMALL DIAMETER OF WIRE SEALS.
3. ROTATION OF CAVITY CIRCUIT KEY FROM PART TO PART IS PERMISSIBLE.

207853-1  
PART NUMBER



DO NOT SCALE PRINT. UNLESS SPECIFIED DIMENSIONS IN INCHES TOLERANCES ON:  
2 PLC DEC = -  
3 PLC DEC = .005  
ANGLES = -  
MATERIAL SEE CALLOUT  
FINISH -  
WEIGHT -

DR 8-21-90  
J GALLUCCI BG  
CHK J Mullins 1-9-91  
APPD K Beaver 1-18-91  
APPD J Fisher 1/23/91  
PRODUCT SPEC  
APPLICATION SPEC  
WEIGHT

AMP AMP INCORPORATED Harrisburg, Pa. 17105		
NAME ECONOSEAL, SQUARE FLANGE RECEPTACLE, SHELL SIZE 10, 2 POSITION, PIN CONTACTS		
SIZE B	FSCH NO 00779	DRAWING NO 207853
SCALE 2:1	SHEET 1 OF 1	

## X-ON Electronics

Largest Supplier of Electrical and Electronic Components

*Click to view similar products for [Automotive Connectors](#) category:*

*Click to view products by [TE Connectivity](#) manufacturer:*

Other Similar products are found below :

[003-018-000](#) [600858](#) [60403001](#) [60993906-B](#) [60993913-B](#) [629515004020001](#) [M83723/71R1808N L/C](#) [M902-2131](#) [M902-2161](#) [M902-2344](#)  
[72.330.1035.1](#) [73.353.4028.0](#) [F118010](#) [F119300-B](#) [F132210](#) [F166900](#) [F180100](#) [F258300](#) [F258300-B](#) [F294300-B](#) [F339100](#) [F339700](#)  
[F358300-B](#) [F374110](#) [F407400](#) [F412210](#) [F444110](#) [F487000](#) [F495100](#) [F500900-B](#) [F509500B-B](#) [770444-1](#) [827153-1](#) [881735-1](#)  
[8N1515-32-24P](#) [9-1326729-8](#) [925467-1](#) [925474-1](#) [928905-1](#) [936398-2](#) [964562-4](#) [964731-2](#) [968782-1](#) [GT17SA-8DS-HU](#) [GT17VS-10DP-](#)  
[5.2CF](#) [98315-0001](#) [98315-0010](#) [98891-1012](#) [98895-2014](#) [98936-1039](#)