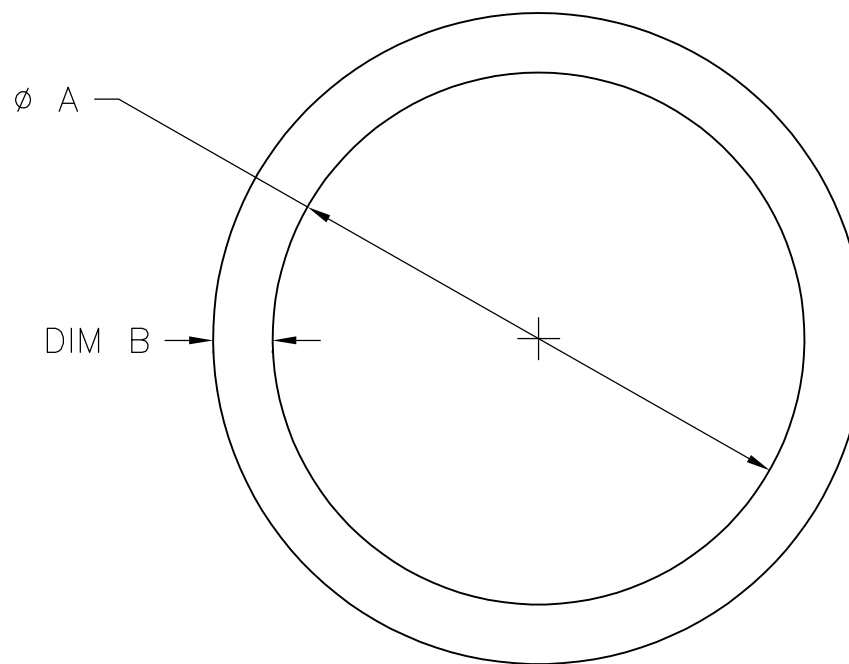



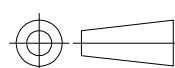
THIS DRAWING IS UNPUBLISHED.      RELEASED FOR PUBLICATION      - , - .  
 © COPYRIGHT - By -      ALL RIGHTS RESERVED.

LOC		DIST		REVISIONS			
P	LTR	DESCRIPTION		DATE	DWN	APVD	
	A	RELEASED		1-15-14	CT	WB	



PART NUMBER	MIL. SPECIFICATION	"A" DIM.	"B" DIM.
208039-8	FLUROSILICONE DUROMETER 60	1.378±.012	.059
208039-9	FLUROSILICONE DUROMETER 60	1.095±.010	.059

1 MATERIAL: FLUROSILICONE PER MIL-R-25988, CLASS 1, GR 60, DUROMETER 60.

THIS DRAWING IS A CONTROLLED DOCUMENT.		DWN C.C.THOMAS 1-15-14	 TE Connectivity					
DIMENSIONS: INCHES		CHK W.BERNHART 1-15-14				NAME O- RING FOR ARINC 600 TYPE CONNECTORS		
		APVD W.BERNHART 1-15-14	PRODUCT SPEC					
TOLERANCES UNLESS OTHERWISE SPECIFIED: 0 PLC ± - 1 PLC ± - 2 PLC ± .02 3 PLC ± .005 4 PLC ± - ANGLES ± -		APPLICATION SPEC		RESTRICTED TO				
MATERIAL		WEIGHT		SIZE A3	CAGE CODE 00779	DRAWING NO C-208039	RESTRICTED TO	
1		FINISH		CUSTOMER DRAWING		SCALE 3:1	SHEET 1 OF 1	REV A

## X-ON Electronics

Largest Supplier of Electrical and Electronic Components

*Click to view similar products for [Rack & Panel Connectors](#) category:*

*Click to view products by [TE Connectivity](#) manufacturer:*

Other Similar products are found below :

[00170420102](#) [00171410002](#) [00171420202](#) [00171440002](#) [008026165000265](#) [00-8219-072-000-112P44](#) [008219072000112P5](#)  
[008219072000112P61](#) [00-8223-096-580-102](#) [02-014-013-5200-000](#) [00-8129-015-610-108](#) [613467-000](#) [CTJ112E01E-513](#) [CTJ116E03A-513](#)  
[CTJ720E01B-513 L/C](#) [M81714/63-22S L/C](#) [M81714/65-12-1](#) [66020-2](#) [CW8958-000](#) [699886-000](#) [D250-50632](#) [70.400.3240.0](#) [70.955.2453.3](#)  
[733753-000](#) [F22831-000](#) [780-522-DPX34RG8-02](#) [MMA25-0051R1](#) [MMA25-0341D1](#) [8660-501](#) [87.060.0053.0](#) [900709N001](#) [QRP4-12P-](#)  
[C\(01\)](#) [QR/P6-6S-C\(01\)](#) [AC-600003-004](#) [1218600-1](#) [D-659-0061](#) [DMC-MD 24 C-T](#) [1-445717-6](#) [1484398-2](#) [1484399-2](#) [1484469-2](#) [MR-](#)  
[34MG](#) [1484225-1](#) [1484398-1](#) [1484510-4](#) [1604997-2](#) [1663130-1](#) [1663767-7](#) [1663767-8](#) [MTC100-BF1-P31CS015](#)