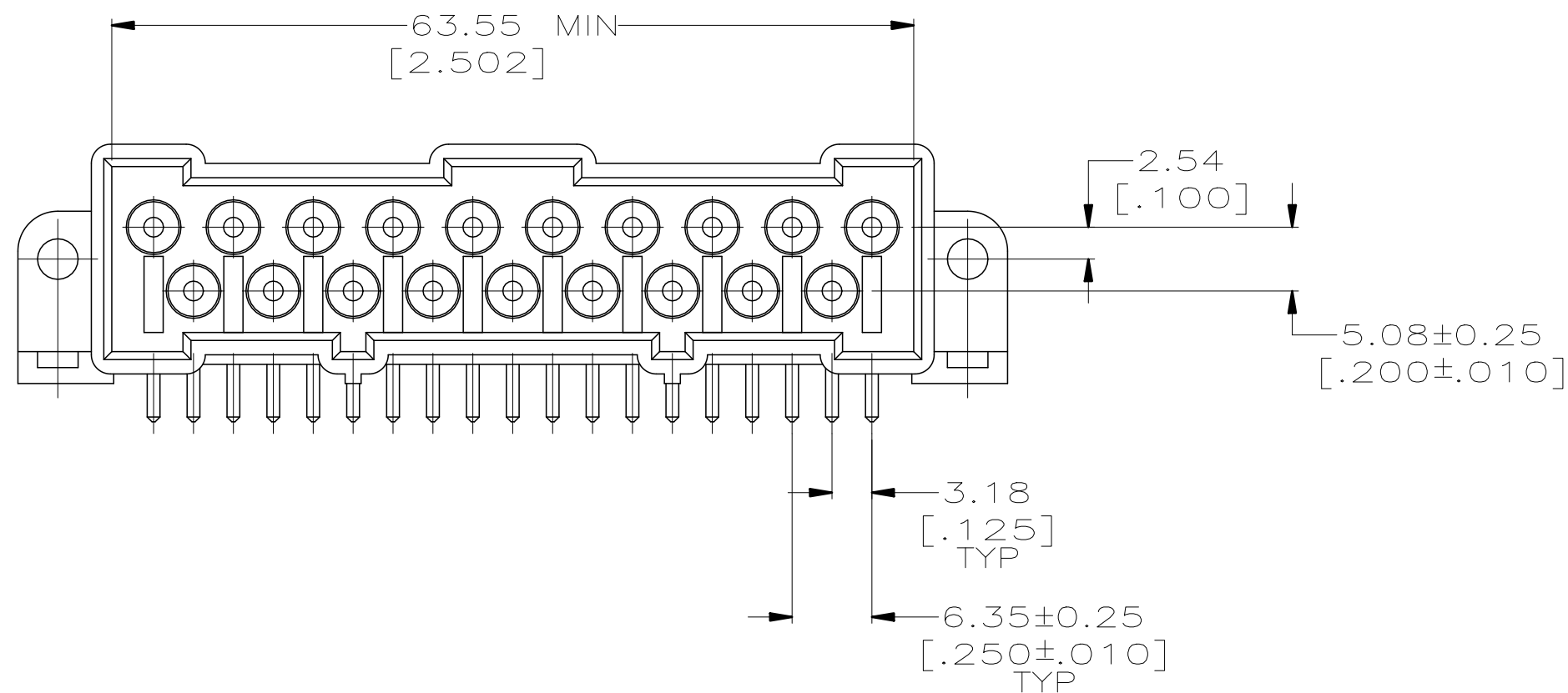
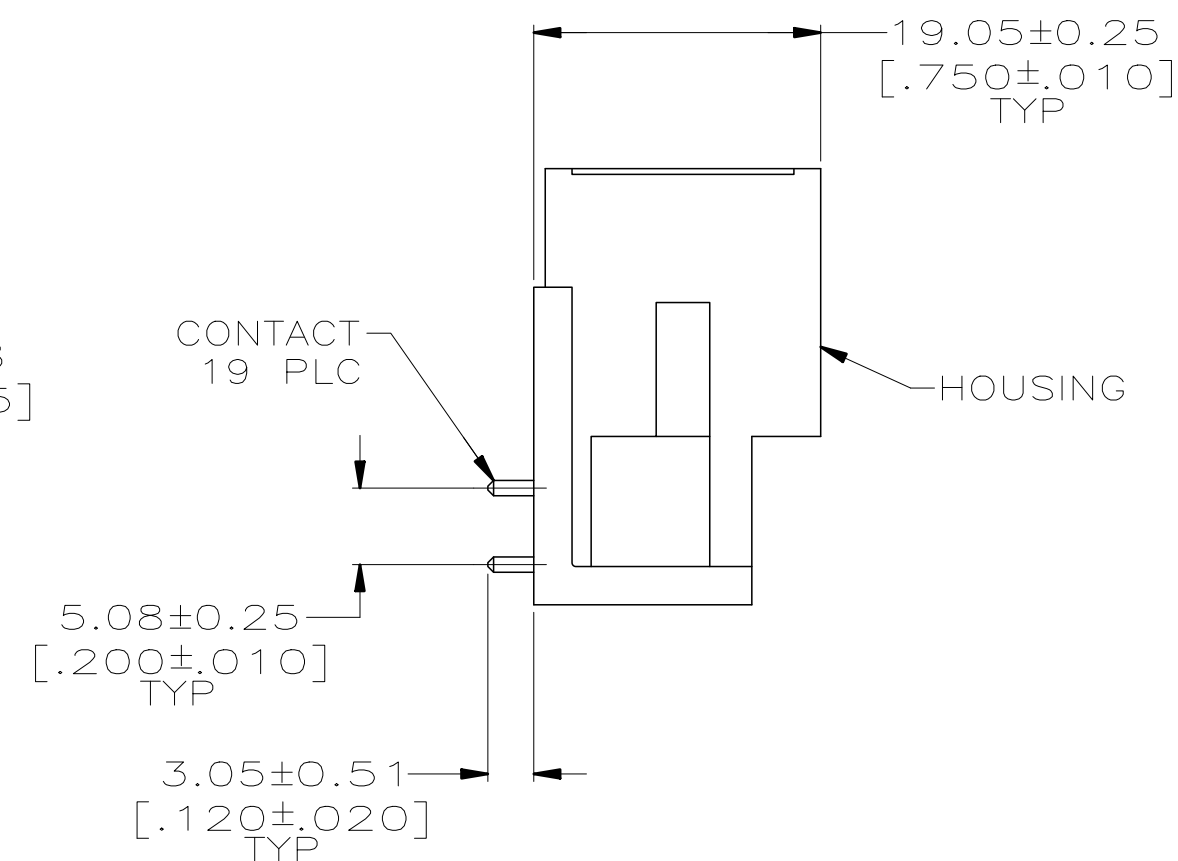
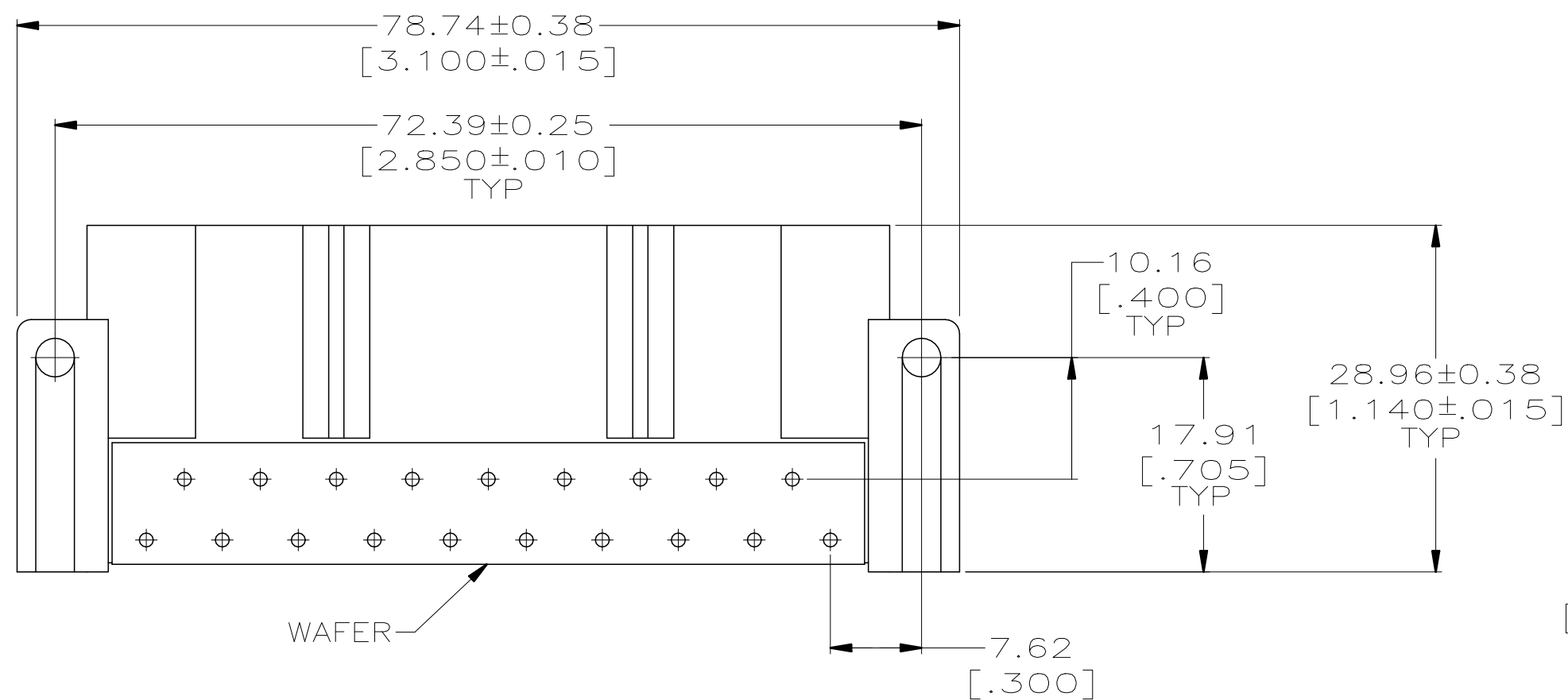


THIS DRAWING IS UNPUBLISHED. RELEASED FOR PUBLICATION  
 © COPYRIGHT - TE Connectivity Ltd. ALL RIGHTS RESERVED.

REVISIONS					
P	LTR	DESCRIPTION	DATE	DWN	APVD
	M	REVISED PER ECO-20-001083	30JAN2020	SM	MZ
	L	REVISED PER ECO-18-000443	30JAN2018	RS	MZ



- ① HOUSING MATERIAL: PA66, BLACK, UL 94 V-0 RATED.
- ② PLASTIC LAMINATED SHEET.
- ③ BRASS.
- ④ 3.81µm [.000150] TIN-LEAD OVER COPPER.
- ⑤ .000150 LEAD FREE TIN OVER CU.



OBSOLETE	⑤	208099-3
	④	208099-1
	PLATING	PART NO

THIS DRAWING IS A CONTROLLED DOCUMENT.		DWN	L.SIPE	05/13/92	TE Connectivity Ltd.			
DIMENSIONS: INCHES		CHK	W.LENKER	5-14-92				
		APVD	A.TRAVIS	5-14-92				
TOLERANCES UNLESS OTHERWISE SPECIFIED: 0 PLC ± - 1 PLC ± - 2 PLC ± 0.13 [.005] 3 PLC ± - 4 PLC ± - ANGLES ± -		NAME		HEATER ASSEMBLY, PIN, 19 POSN, METRIMATE				
MATERIAL	①	FINISH		CONTACTS: 4	SIZE	CAGE CODE	DRAWING NO	RESTRICTED TO
					A2	00779	C-208099	-
CUSTOMER DRAWING				SCALE	2:1	SHEET	1 of 1	REV
								M

## X-ON Electronics

Largest Supplier of Electrical and Electronic Components

*Click to view similar products for [Power to the Board](#) category:*

*Click to view products by [TE Connectivity](#) manufacturer:*

Other Similar products are found below :

[6450171-4](#) [6450552-7](#) [6600323-8](#) [6643429-1](#) [6646040-2](#) [6651939-1](#) [6766604-1](#) [120959-1](#) [1393557-2](#) [1393532-2](#) [1393532-3](#) [1393532-4](#)  
[1393557-1](#) [1600812-5](#) [1-6450861-2](#) [1744132-7](#) [1761122-1](#) [1766250-1](#) [1892109-1](#) [2-6450860-5](#) [2-6450870-0](#) [1-6450161-4](#) [1-6450850-6](#) [1-](#)  
[6450869-6](#) [1645526-2](#) [1-6600130-0](#) [2005243-2](#) [377-0020-11130](#) [TE34-12-16P-F0](#) [51700-10201602AALF](#) [5-6450830-6](#) [5646956-4](#) [377-](#)  
[0080-11131A](#) [4-6450830-9](#) [4-6600333-3](#) [10125416-4050LF](#) [10130248-005LF](#) [6600320-3](#) [3-6450860-5](#) [1888123-2](#) [6450166-1](#) [6643978-1](#)  
[6766605-1](#) [701-15-02109](#) [N11444](#) [6651938-1](#) [6450810-7](#) [46437-1112](#) [1-1589677-8](#) [5646956-5](#)