

THIS DRAWING IS UNPUBLISHED.

RELEASED FOR PUBLICATION

20

© COPYRIGHT 20 BY -

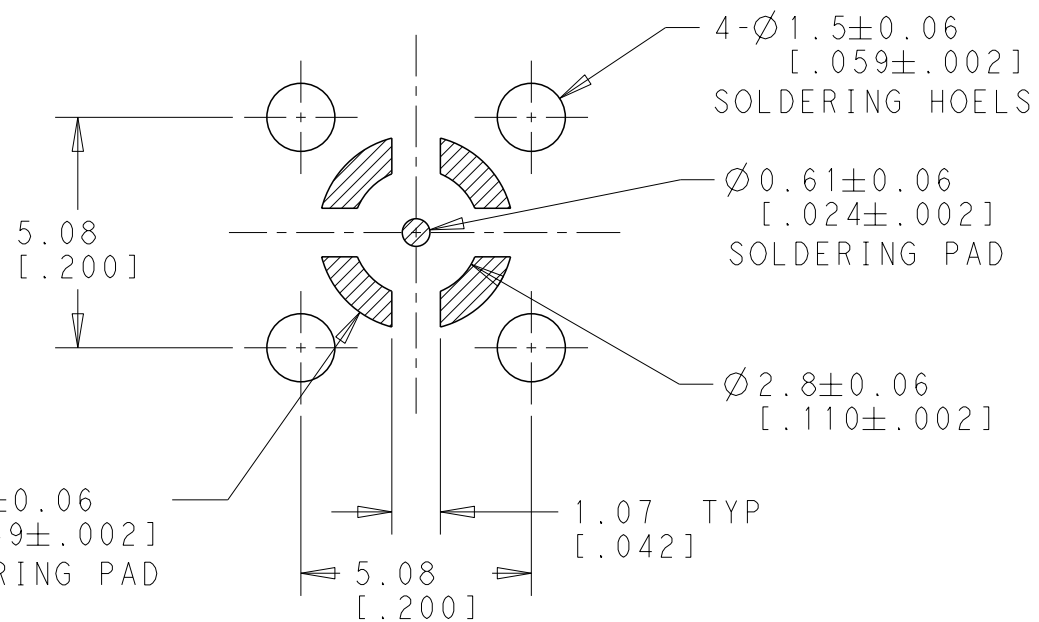
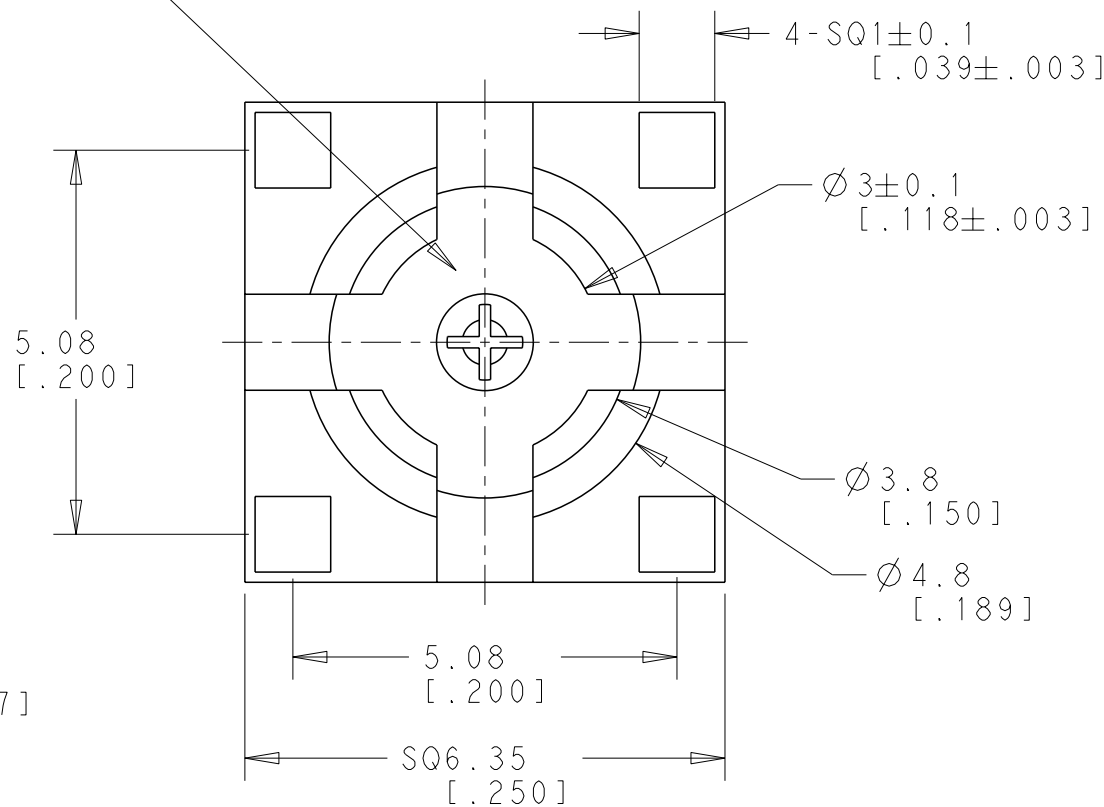
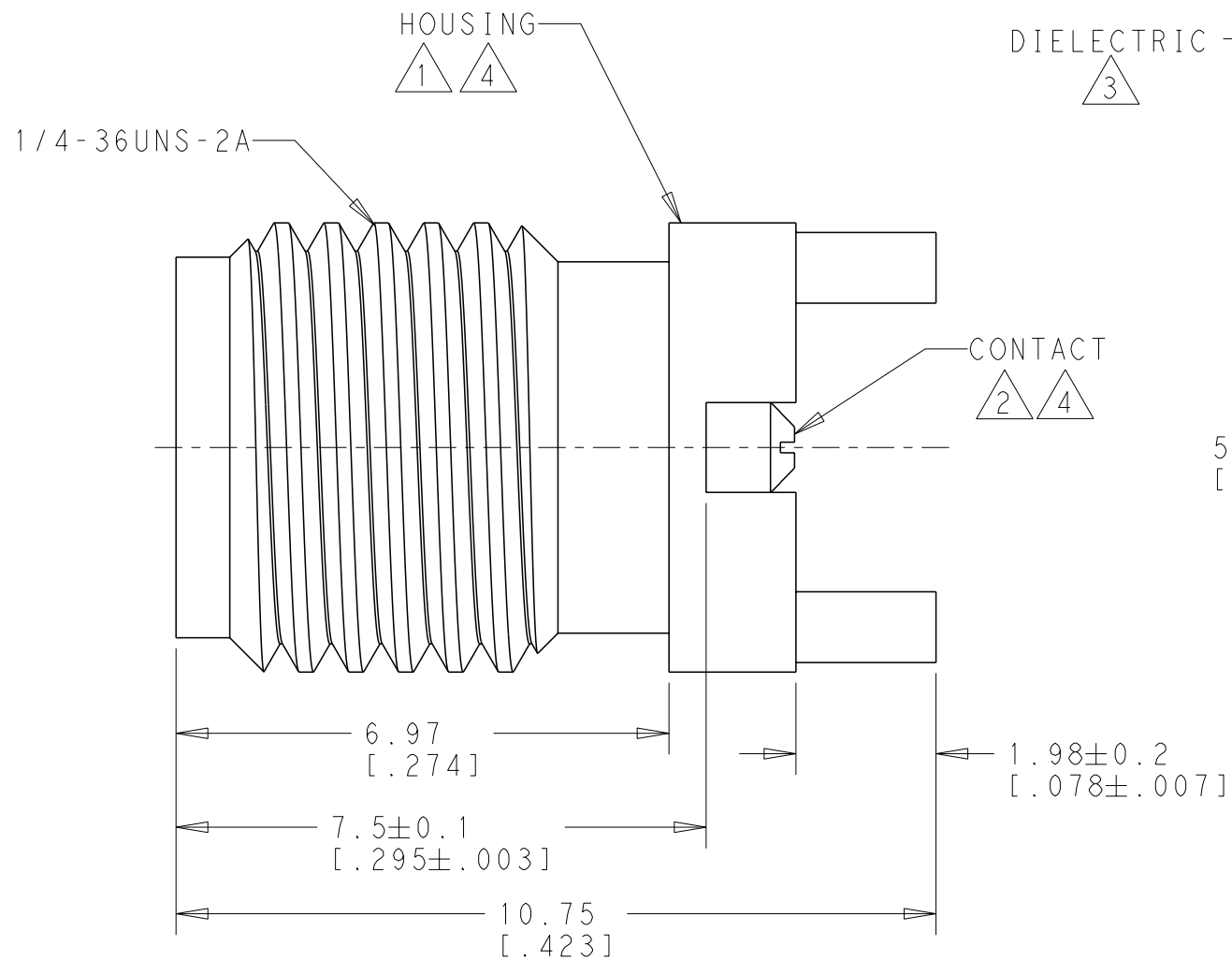
ALL RIGHTS RESERVED.

LOC -

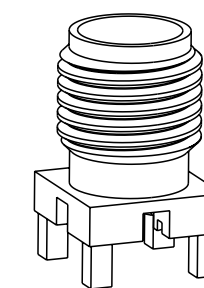
DIST -

REVISIONS

P	LTR	DESCRIPTION	DATE	DWN	APVD
C1		REVISE PER ECR-17-006468	05MAY2017	LN	RS



- 1 BRASS
- 2 BERYLLIUM COPPER
- 3 PTFE
- 4 GOLD PLATED



SCALE 3:1

2081170-1
 P/N

RECOMMENDED PCB LAYOUT SCALE 6:1

THIS DRAWING IS A CONTROLLED DOCUMENT.		DWN 29AUG2011 ANSON MA			
DIMENSIONS: mm[INCH]		CHK -			
TOLERANCES UNLESS OTHERWISE SPECIFIED:		APVD 29AUG2011 MARTIN YE	NAME SMA JACK STRAIGHT, 26 GHz RF CONNECTOR		
0 PLC ±-		PRODUCT SPEC -	APPLICATION SPEC -		
1 PLC ±0.2		WEIGHT -	SIZE A3	CAGE CODE 00779	DRAWING NO C-2081170
2 PLC ±0.1		CUSTOMER DRAWING	SCALE 10:1	SHEET 1 OF 1	REV C1
3 PLC ±0					
4 PLC ±0					
ANGLES ±2°					
FINISH NOTES					

X-ON Electronics

Largest Supplier of Electrical and Electronic Components

Click to view similar products for [RF Connectors](#) / [Coaxial Connectors](#) category:

Click to view products by [TE Connectivity](#) manufacturer:

Other Similar products are found below :

[R125315120](#) [8915-1511-000](#) [89674-0827](#) [5916-1103-603](#) [0106-001-000](#) [6-0001-3](#) [6001-7071-019](#) [6002-7051-003](#) [6002-7551-202](#) [6059674-1](#) [619550-1](#) [630059-000](#) [M39012/25-0021](#) [M39012/79-3008](#) [M39030/3-01N](#) [M39030/3-03N](#) [M3933/25-29N](#) [M3933/25-36N](#) [6500-7071-046](#) [6501-1071-002](#) [M83723/72W24576](#) [M83723/72W2457N](#) [6769](#) [CX050L2AQ](#) [7002-1541-010](#) [7003-1572-002](#) [7004-1512-000](#) [7009-1511-004](#) [7010-1511-000](#) [7029-1511-060](#) [7101-1541-010](#) [7101-1571-002](#) [7105-1521-002](#) [7145-1521-002](#) [7209-1511-011](#) [7210-1511-012](#) [7210-1511-015](#) [7210-1511-019](#) [7210-1511-040](#) [7225-1512-050](#) [7242-1511-000](#) [73137-5015](#) [73216-2241](#) [73251-0111](#) [73251-0672](#) [73276-1501](#) [73366-0013](#) [73404-2300](#) [73413-6080](#) [734151610](#)