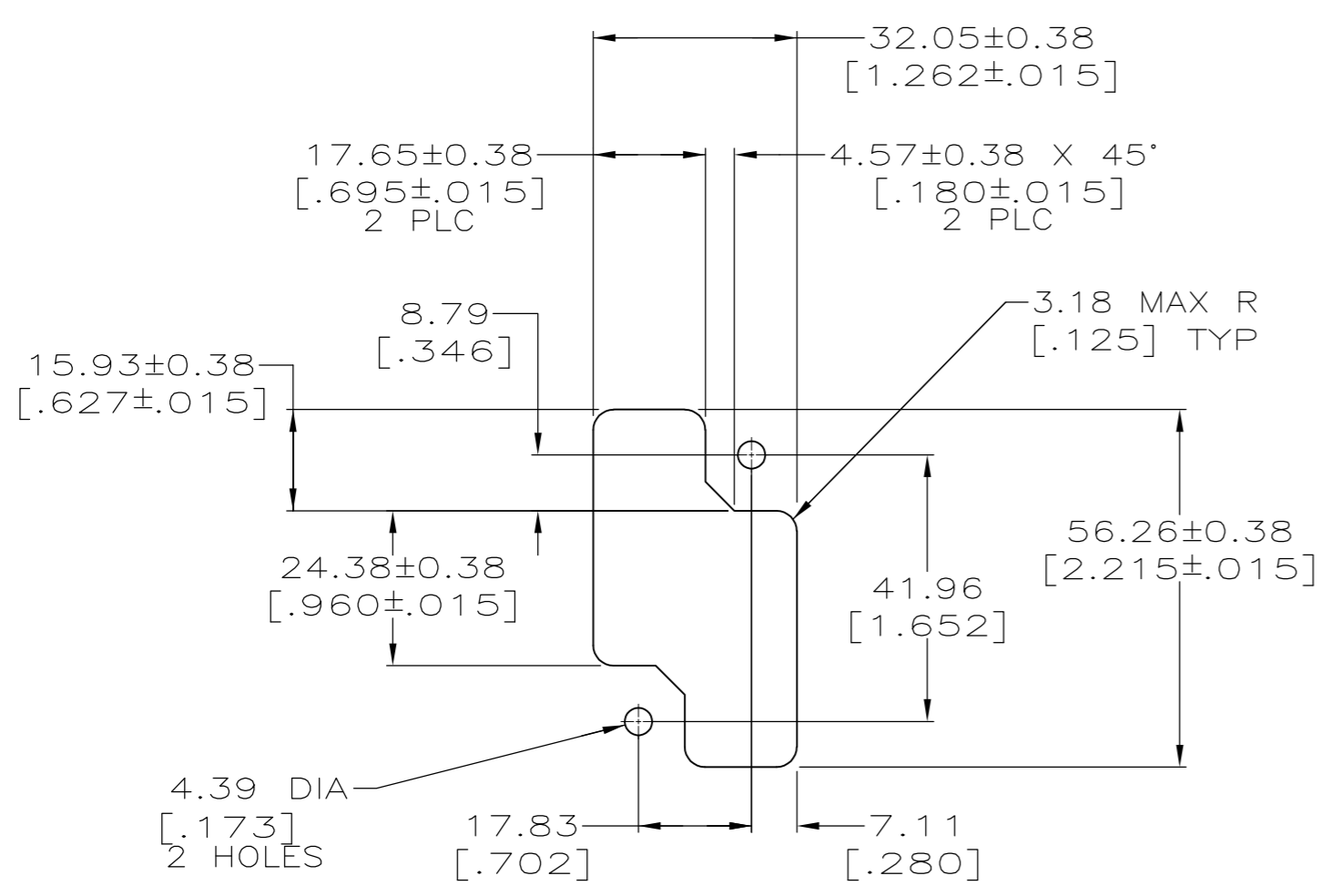
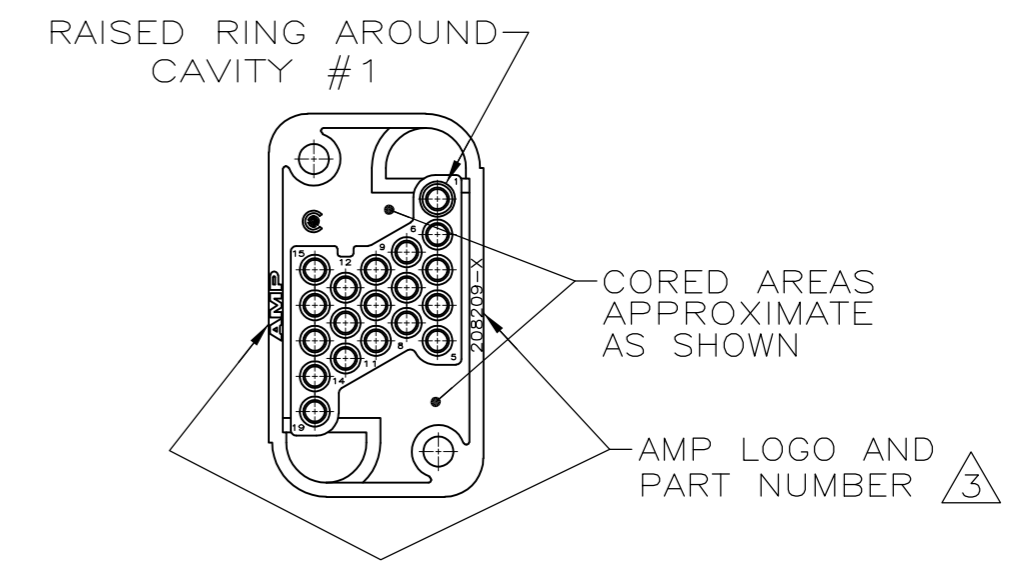
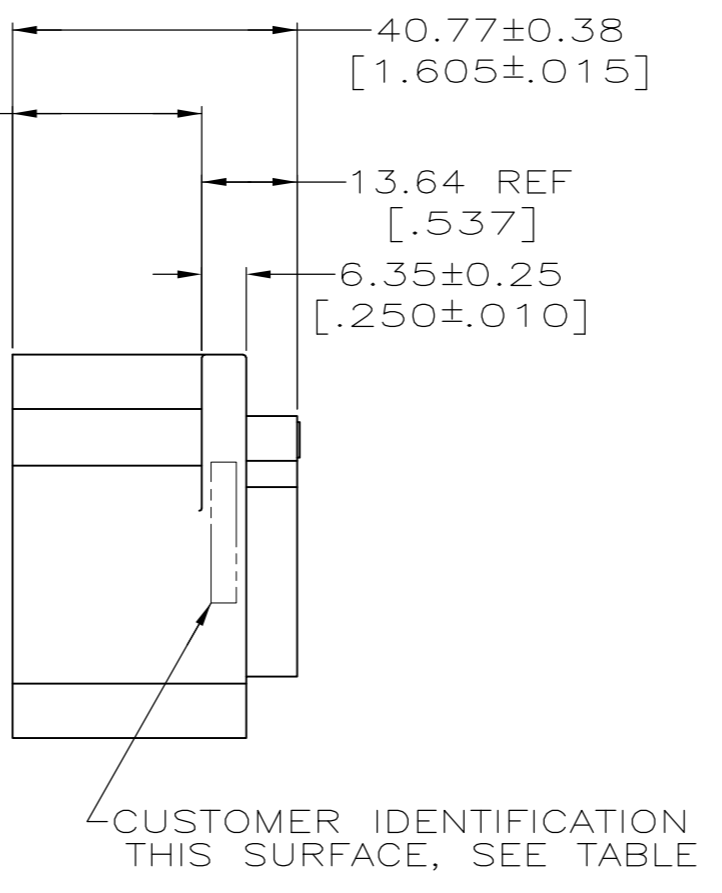
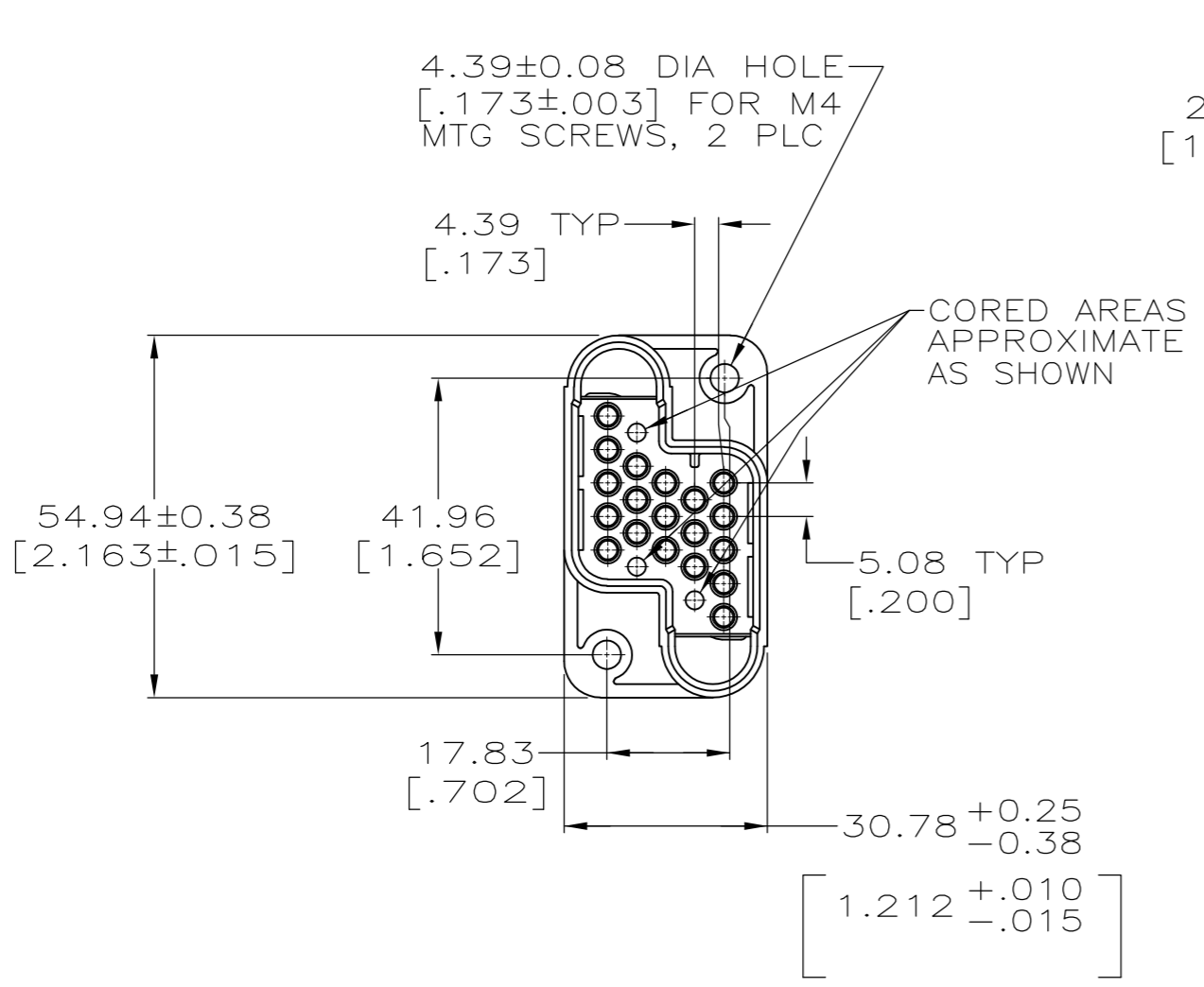


LOC	DIST	REVISIONS			
P	LTR	DESCRIPTION	DATE	OWN	APVD
BD	37	L1 REVISED PER ECO-11-004917	11MAR11	RK	HMR



SUGGESTED  
 PANEL CUTOUT

- 208209 MATES WITH 208210.
  - CAVITIES 1 & 19 SHOULD NOT BE USED WITH GROUND PIN.
- $\triangle 3$  ALL DASH NUMBERS WILL HAVE 208209-2 MOLD ON THE HOUSING.

CUST IDENT	MATERIAL	PART NO
-	POLYESTER, BLUE	208209-5
-	POLYESTER, BLACK	208209-2
113P10187	POLYESTER, BLACK	208209-1

THIS DRAWING IS A CONTROLLED DOCUMENT.		DWN R. SHIREY 9-9-91	<b>STE</b> TE Connectivity	
DIMENSIONS: MM[INCHES]		CHK R. STONE 9-23-91		
TOLERANCES UNLESS OTHERWISE SPECIFIED:		APVD A. TRAVIS 9-23-91	NAME PIN HOUSING, 19 POSN, METRIMATE	
0 PLC ± -		PRODUCT SPEC	SIZE CAGE CODE DRAWING NO	
1 PLC ± -		APPLICATION SPEC	RESTRICTED TO	
2 PLC ± ± 0.13 [.005]		114-10039	A2 00779 C-208209	
3 PLC ± ± -		WEIGHT	SCALE 1:1 SHEET 1 OF 1 REV L1	
4 PLC ± ± ± 1°		CUSTOMER DRAWING		
FINISH				
SEE TABLE				

## X-ON Electronics

Largest Supplier of Electrical and Electronic Components

*Click to view similar products for [Headers & Wire Housings](#) category:*

*Click to view products by [TE Connectivity](#) manufacturer:*

Other Similar products are found below :

[892-18-020-10-001101](#) [58102-G61-06LF](#) [582553-1](#) [0009485154](#) [009176003701906](#) [0050291907](#) [LY20-4P-DT1-P1E-BR](#) [02.125.8002.8](#)  
[609-3404](#) [61062-3](#) [61082-181009](#) [622-3653LF](#) [63453-116](#) [636-1030](#) [636-1427](#) [636-3427](#) [636-4007](#) [641938-9](#) [641991-4](#) [644827-2](#) [65817-](#)  
[010LF](#) [65817-015LF](#) [65863-015LF](#) [66207-023LF](#) [67095-007LF](#) [67601157](#) [68645-018](#) [68648-049](#) [70.362.1628.0](#) [70-4210](#) [70-4226B](#) [70-](#)  
[4853B](#) [707-5020](#) [707-5028](#) [71.350.2428.0](#) [71918-208LF](#) [71961-016LF](#) [733-134](#) [733-162](#) [754199-000](#) [760-3052](#) [787-8014-00](#) [79531-3000](#)  
[FCN-360C032-B](#) [FCN-367T-T012/H](#) [FCN-723D010/2](#) [80.063.4001.1](#) [800-90-001-10-001000](#) [800-90-010-10-002000](#) [801-43-002-10-013000](#)