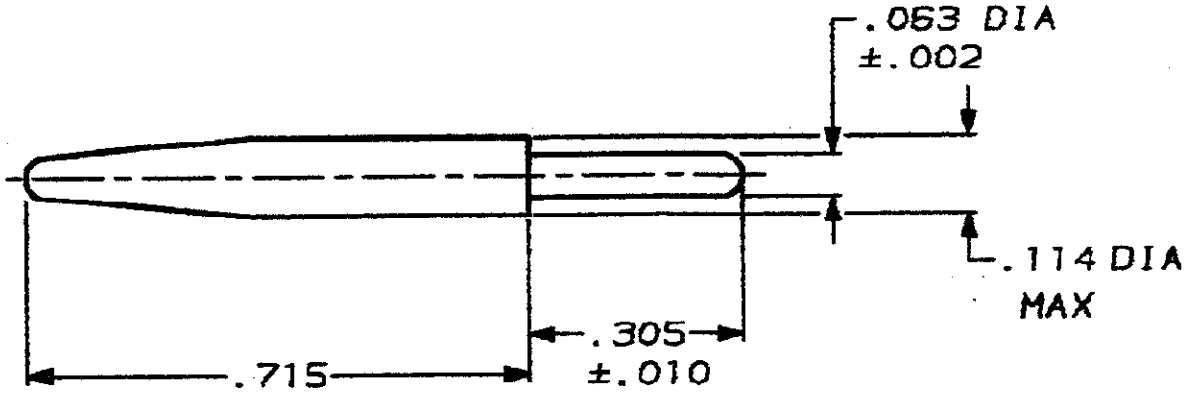


DRAWINGS MADE IN THIRD ANGLE PROJECTION

MOD	LOC	DIST	REVISIONS					
30	BD	39	P	F	LTR	DESCRIPTION	DATE	APPROVED
			✓		B	REDRAWN	7/26/90	<i>KJ</i>

THIS DRAWING IS UNPUBLISHED. RELEASED FOR PUBLICATION BY AMP INCORPORATED. ALL INTERNATIONAL RIGHTS RESERVED. © COPYRIGHT 19



208338-1
PART NO

DO NOT SCALE PRINT. DIMENSIONS IN MM UNLESS SPECIFIED. TOLERANCES ON: DIM P/LC DEC * - DIM P/LC DEC ± .015 ANGLES * - MATERIAL COLOR: TEFLON NATURAL FINISH -

DR 7/26/90 A. STAUD DS
CHK *O. Muller* 1-2-91
APPD *K. Beaver* 1-18-91
APPD *J. Fulmer* 1/25/91
PRODUCT SPEC -
APPLICATION SPEC -
WEIGHT -

AMP AMP INCORPORATED
Harrisburg, Pa. 17105

NAME SEAL PROTECTOR, SOCKET, ECONOSEAL

SIZE A	FSCN NO 00779	DRAWING NO 208338
SCALE 4:1	SHEET 1 OF 1	

X-ON Electronics

Largest Supplier of Electrical and Electronic Components

Click to view similar products for [Standard Circular Connector](#) category:

Click to view products by [TE Connectivity](#) manufacturer:

Other Similar products are found below :

[5M2530B10P](#) [600259N006](#) [600273N007](#) [6134-336-13149](#) [6134-337-11149](#) [6134-337-2390](#) [6134-341-17149](#) [6280-4SG-516](#) [6280-7SG-3DC](#)
[6290](#) [6291A](#) [66200A-10](#) [680-SMG](#) [681-PMG](#) [CXS3102A14S2P](#) [CXS3102A181S](#) [7251-5SG-300](#) [7271-6SG-300](#) [7282-3PG-300-CH3](#) [75-](#)
[474618-01S](#) [75-474618-04P](#) [75-474618-04S](#) [799539-000](#) [MI8-SE](#) [805-005-07NF11-19PC](#) [805-005-07NF15-7PA](#) [8280-4PG-516](#) [8280-7PG-](#)
[519](#) [8282-5PG-519](#) [836783-1](#) [MP-4102-25P-C](#) [862256-1](#) [864019-2](#) [866857-1](#) [867865-1](#) [PT01SP-14-18P](#) [PT08P-14-5S](#) [PTSF06SE-14-12S](#)
[120-1833-000](#) [QCM019PC2DC012B](#) [1-2069279-1](#) [121583-0217](#) [121667-0020](#) [129591AU](#) [1000B BULK](#) [RD10A16-19-P6CS051/1](#)
[RD10A20-31-P8CS051/1](#) [RD16A14-12-S6CS051/2](#) [1301240290](#) [1301240347](#) [1301860202](#)