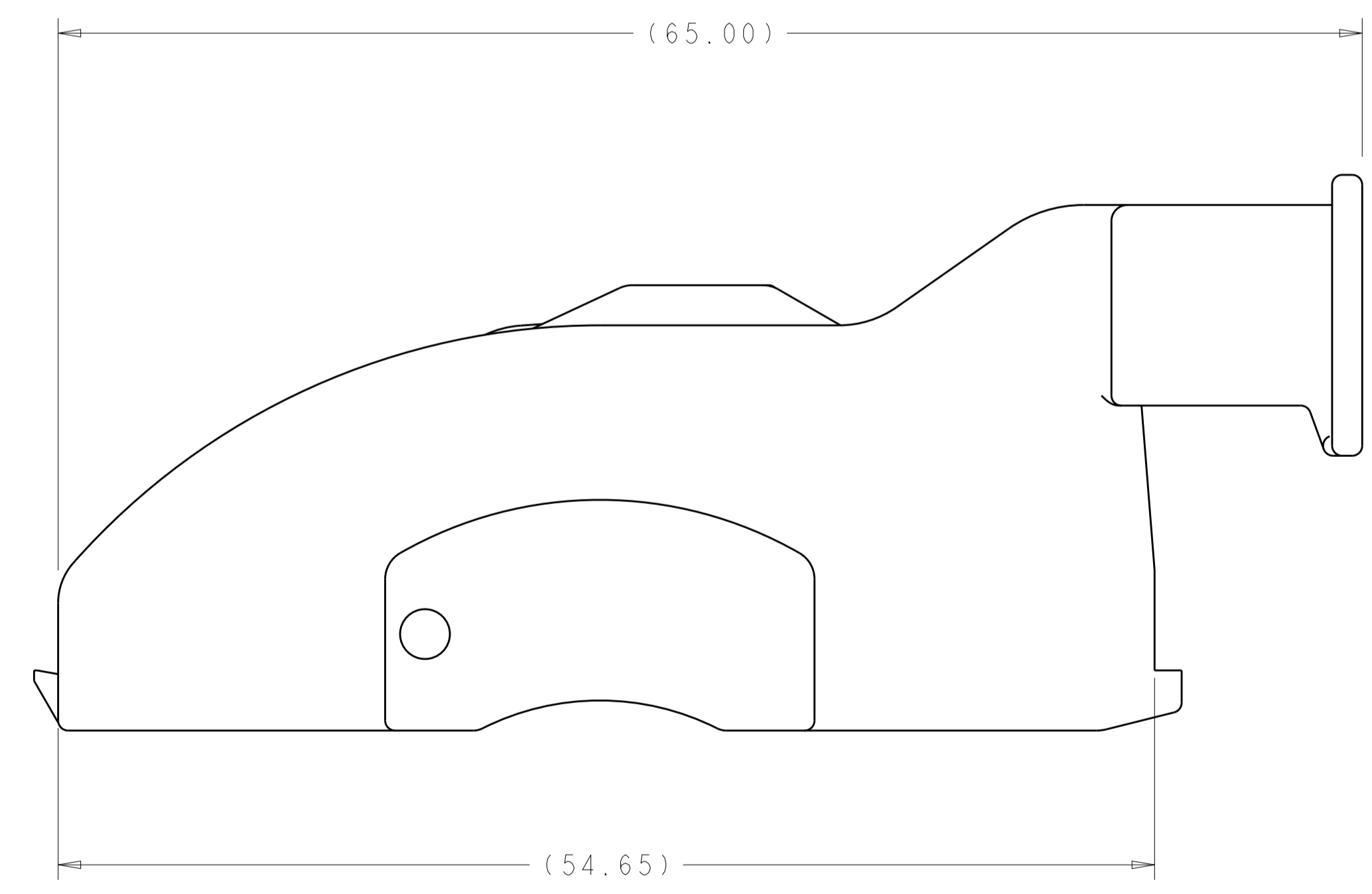
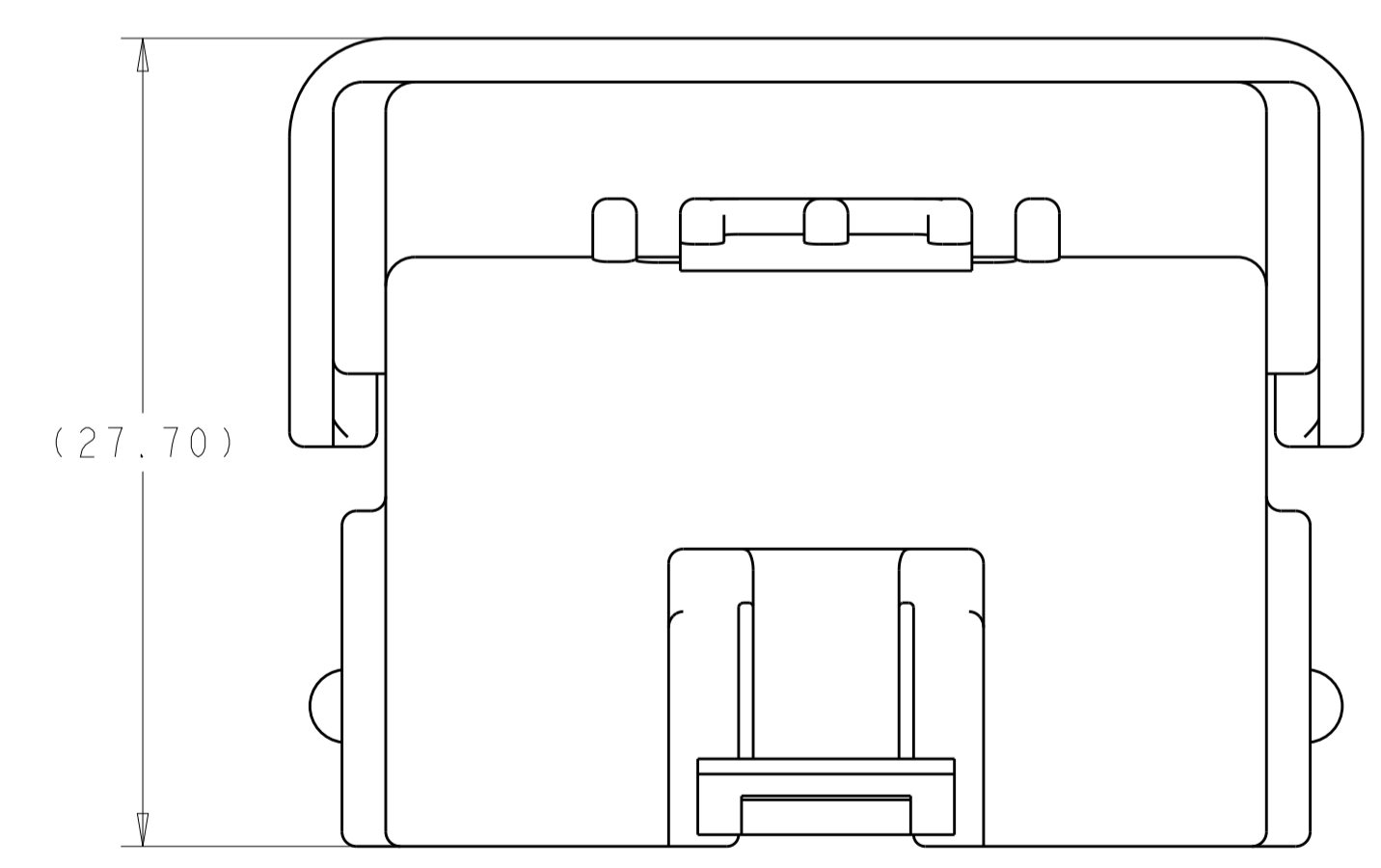
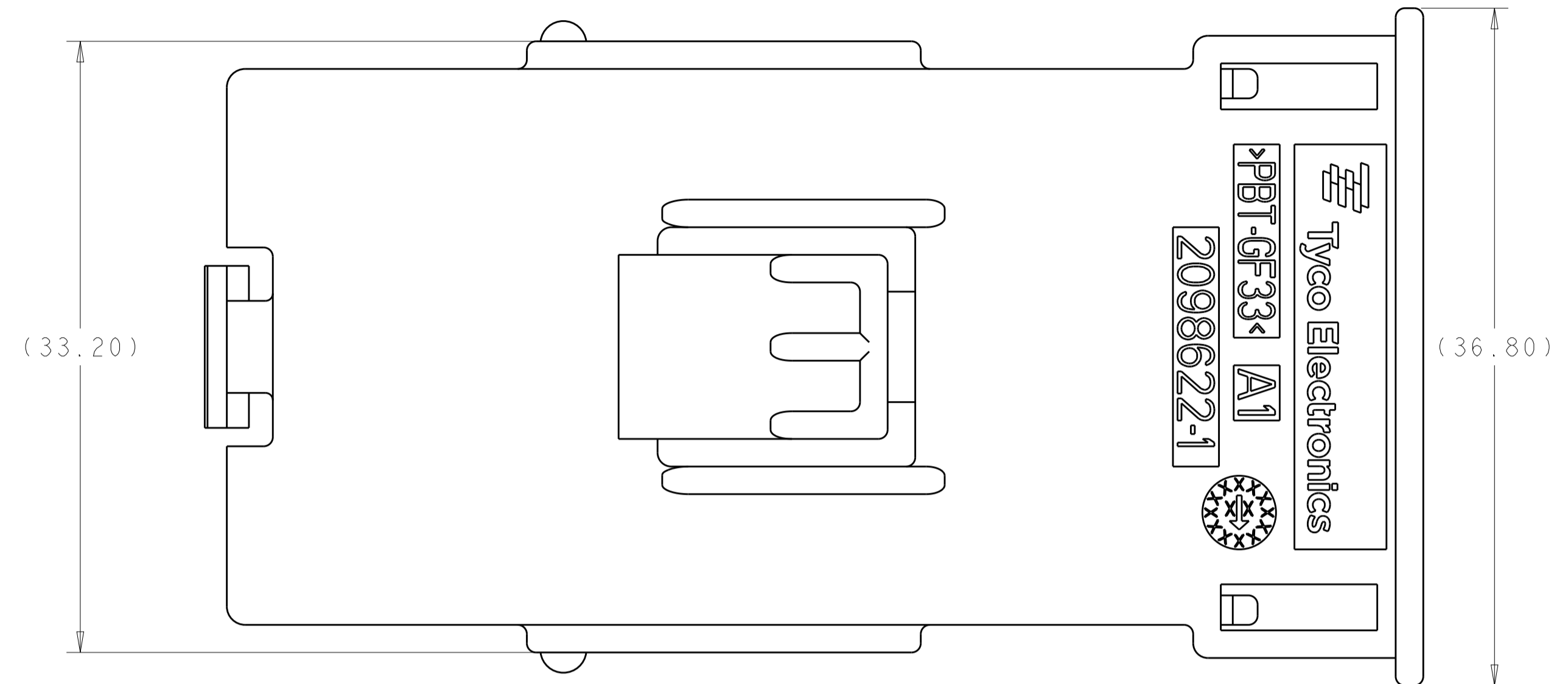
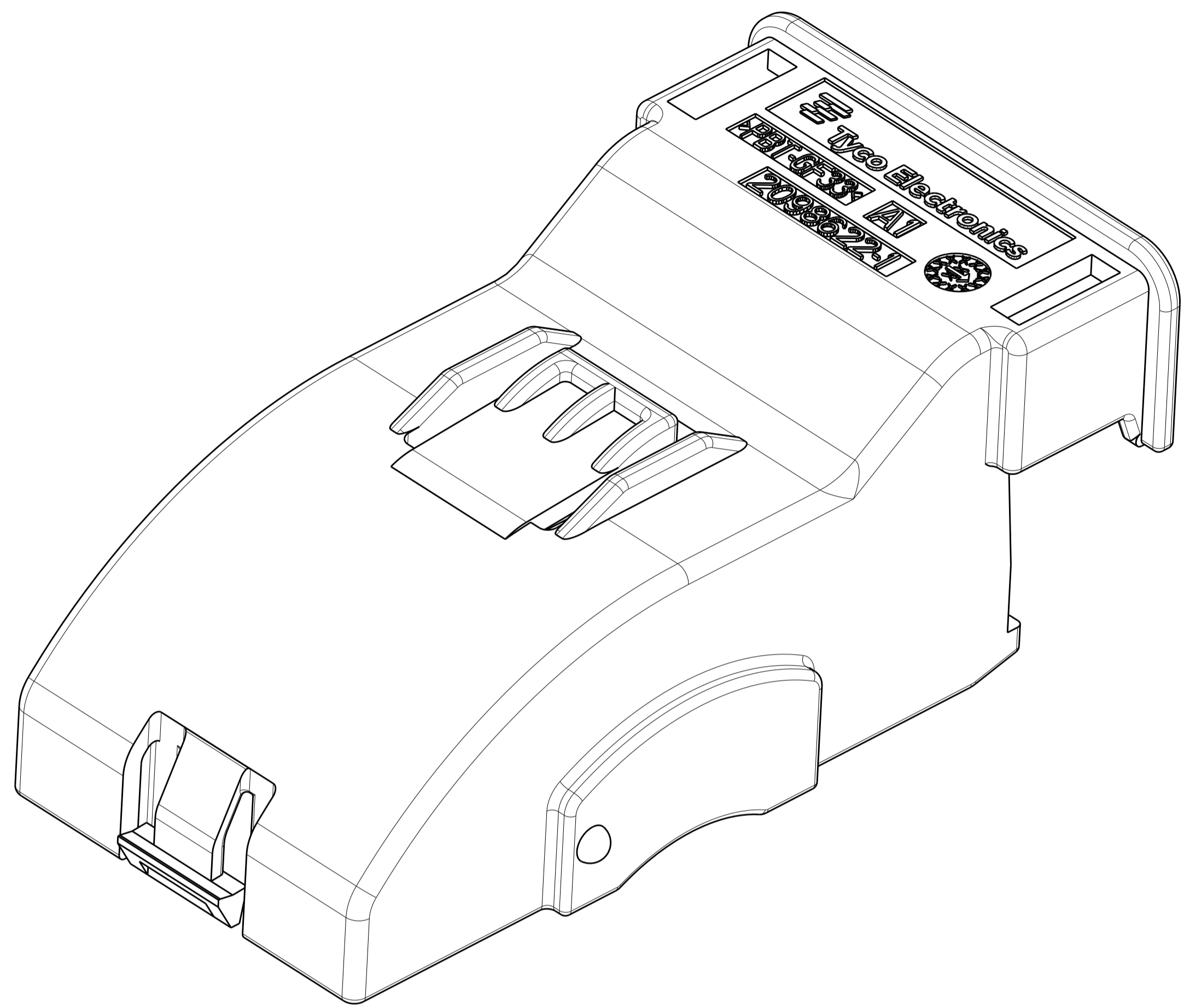


LOC		DIST		REVISIONS			
P	LTN	DESCRIPTION	DATE	DWN	APVD		
A		RELEASED	20FEB2012	MBH	RH		
B		REV PER ECO-12-019809	09NOV2012	MBH	RH		



- NOTES:
- MATERIAL: PBT GLASS FILLED 33% (>PBT-GF33<)
 - MATING COMPONENT 2138731.

2068622-1
PART NUMBER

THIS DRAWING IS A CONTROLLED DOCUMENT.		DWN	M. HITCHCOCK	20FEB2012		TE Connectivity		
DIMENSIONS:		CHK	R. HETRICK	20FEB2012		NAME		
TOLERANCES UNLESS OTHERWISE SPECIFIED:		APVD	R. HETRICK	20FEB2012		36P UNSEALED HYBRID WIRE DRESS		
mm		PRODUCT SPEC				(20X 1.5, 10X 2.8, 6X 6.3)		
0 PLC ±0.0		APPLICATION SPEC			SIZE			
1 PLC ±0.3		WEIGHT			CAGE CODE			
2 PLC ±0.10		CUSTOMER DRAWING			DRAWING NO			
3 PLC ±0.050		SCALE			SHEET			
4 PLC ±0.0		REV			REV			
ANGLES ±3°		SCALE			SHEET			
FINISH		SCALE			SHEET			

X-ON Electronics

Largest Supplier of Electrical and Electronic Components

Click to view similar products for [Automotive Connectors](#) category:

Click to view products by [TE Connectivity](#) manufacturer:

Other Similar products are found below :

[003-018-000](#) [60403001](#) [60993906-B](#) [M902-2131](#) [M902-2161](#) [M902-2344](#) [72.330.1035.1](#) [73.353.4028.0](#) [F119300-B](#) [F166900](#) [F258300-B](#)
[F358300-B](#) [F407400](#) [F444110](#) [F487000](#) [F509500B-B](#) [827153-1](#) [8N1515-32-24P](#) [9-1326729-8](#) [925474-1](#) [928905-1](#) [964562-4](#) [968782-1](#)
[GT17SA-8DS-HU](#) [98891-1012](#) [98947-1016](#) [12004147](#) [12004475-L](#) [12010290](#) [12010309-B](#) [12015454](#) [12020219-B](#) [12041318-B](#) [12052225-](#)
[L](#) [12052466](#) [12064869](#) [12004327-B](#) [12015308](#) [12015384](#) [12015909](#) [1-21030-1](#) [12041254](#) [12041318](#) [12047946-B](#) [12047957](#) [12047957-L](#)
[12059473](#) [12066261](#) [12110546](#) [12110546-B](#)