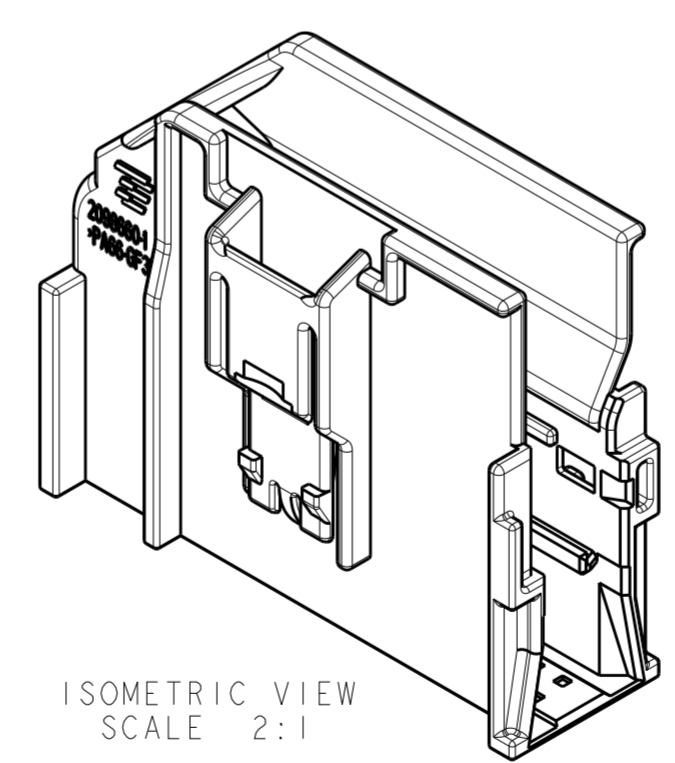
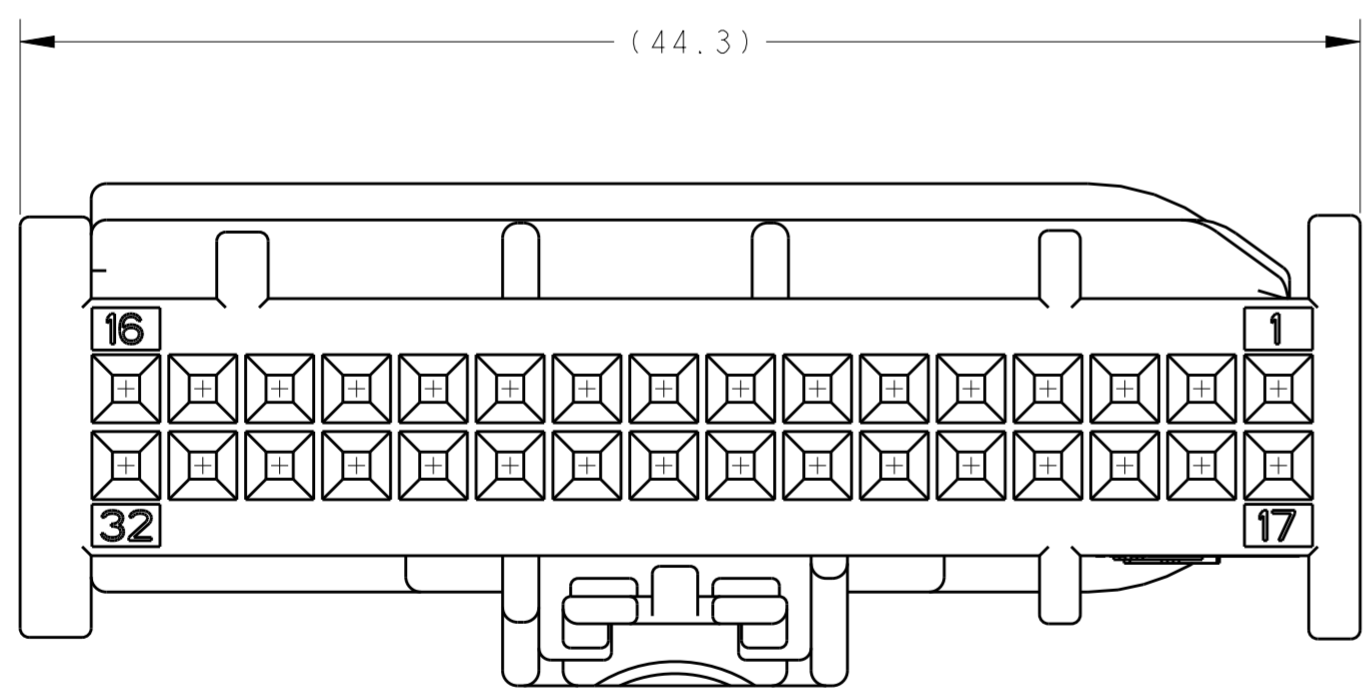
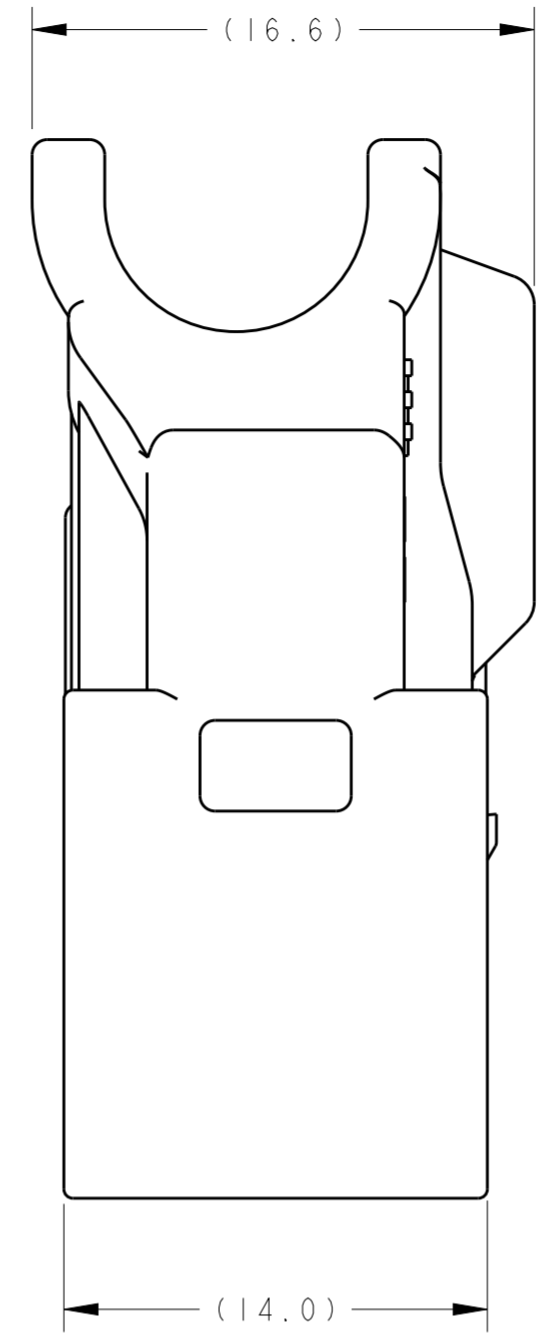
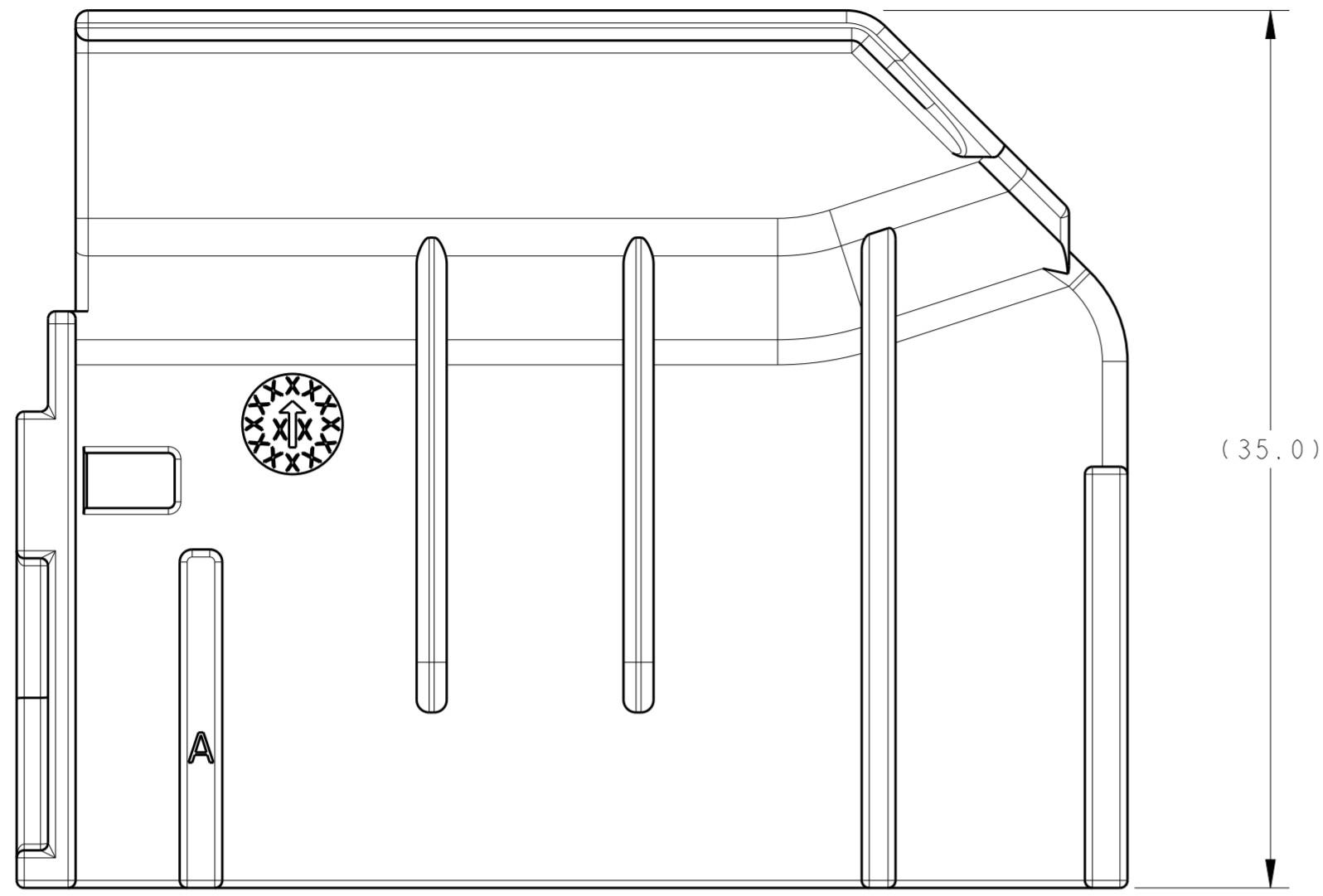


THIS DRAWING IS UNPUBLISHED. RELEASED FOR PUBLICATION 20
 © COPYRIGHT 20 ALL RIGHTS RESERVED.

LOC	DIST	REVISIONS			
P	LTR	DESCRIPTION	DATE	DWN	APVD
IN	00				
	I	FIRST DRAFT	25MAR2010	VSS	GM
	A	REV PER ECO-11-015187	29JUL2011	SR	GM
	B	REV PER ECR-12-013288	24JUL2012	MBH	GM



KEYING (SCALE 2:1)	COLOR	PART NUMBER
<p>CODE C</p>	BLUE	2098660-3
<p>CODE B</p>	GRAY	2098660-2
<p>CODE A</p>	BLACK	2098660-1

- SHIELD ACCEPTS CARRIER PART NUMBER 2098216-1
- MATERIAL: NYLON 6/6, 30%-35% GLASS FILLED, COLOR: SEE TABLE

THIS DRAWING IS A CONTROLLED DOCUMENT.

DWN S. VINAY 25MAR2010	TE Connectivity SHIELD, 32 POSITION PLUG, GENERATION Y
CHK M. GALEN 25MAR2010	
APVD M. GALEN 25MAR2010	
PRODUCT SPEC	
MATERIAL	APPLICATION SPEC
WEIGHT	RESTRICTED TO
CUSTOMER DRAWING	SCALE 4:1 SHEET 1 OF 1 REV B

SIZE: A2 CAGE CODE: 200779 DRAWING NO: C-2098660

X-ON Electronics

Largest Supplier of Electrical and Electronic Components

Click to view similar products for [Automotive Connectors](#) category:

Click to view products by [TE Connectivity](#) manufacturer:

Other Similar products are found below :

[003-018-000](#) [60403001](#) [60993906-B](#) [M902-2131](#) [M902-2161](#) [72.330.1035.1](#) [73.353.4028.0](#) [F119300-B](#) [F166900](#) [F258300-B](#) [F358300-B](#)
[F407400](#) [F444110](#) [F487000](#) [F509500B-B](#) [827153-1](#) [8N1515-32-24P](#) [9-1326729-8](#) [925474-1](#) [928905-1](#) [964562-4](#) [968782-1](#) [GT17SA-8DS-](#)
[HU](#) [98891-1012](#) [98947-1016](#) [12004147](#) [12004475-L](#) [12010290](#) [12010309-B](#) [12015454](#) [12020219-B](#) [12020308](#) [12041318-B](#) [12052225-L](#)
[12052466](#) [12059125](#) [12064869](#) [12004327-B](#) [12010503-B](#) [12015308](#) [12015384](#) [12015909](#) [1-21030-1](#) [12041254](#) [12041318](#) [12047946-B](#)
[12047957](#) [12047957-L](#) [12059473](#) [12066261](#)