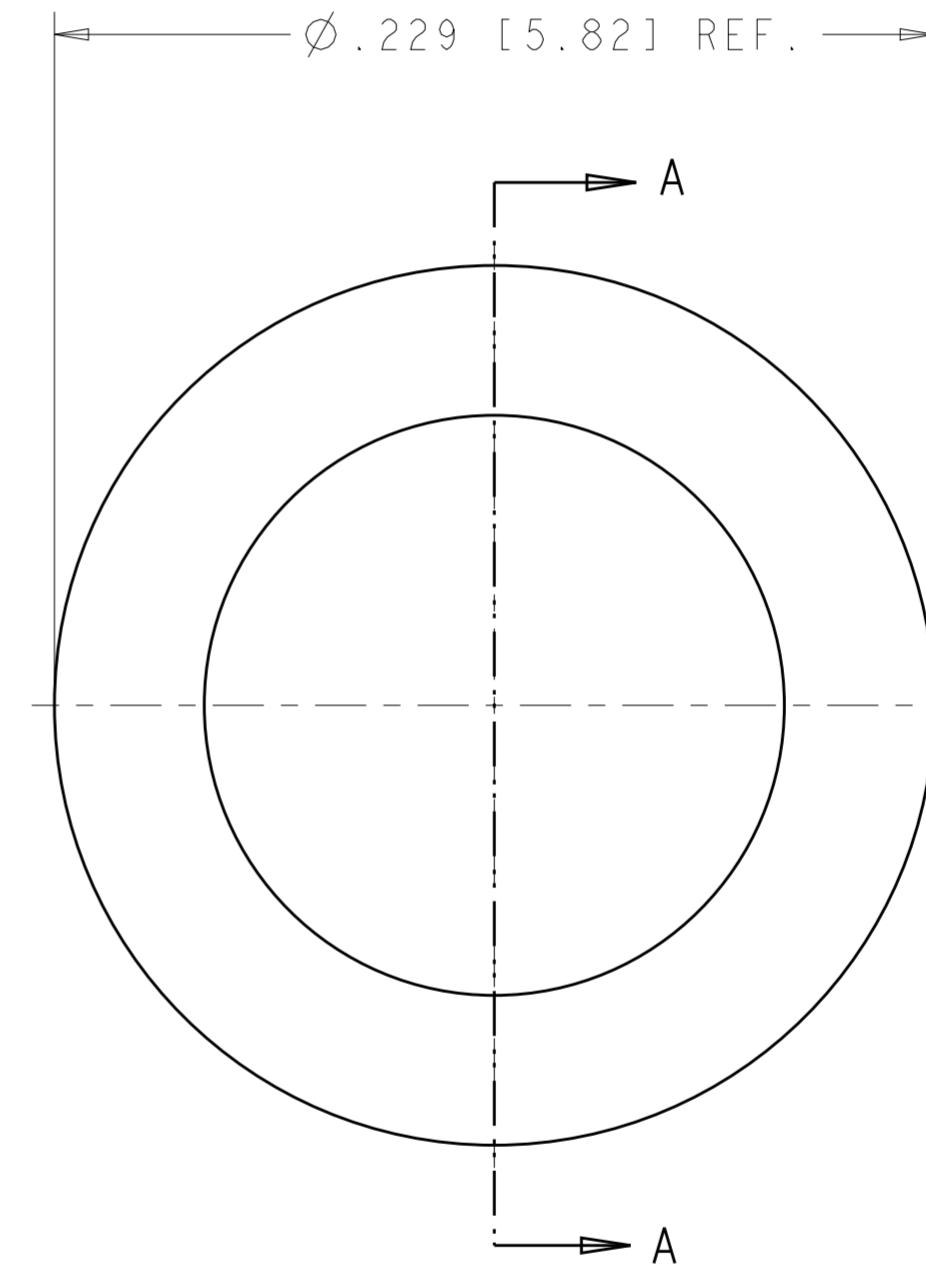
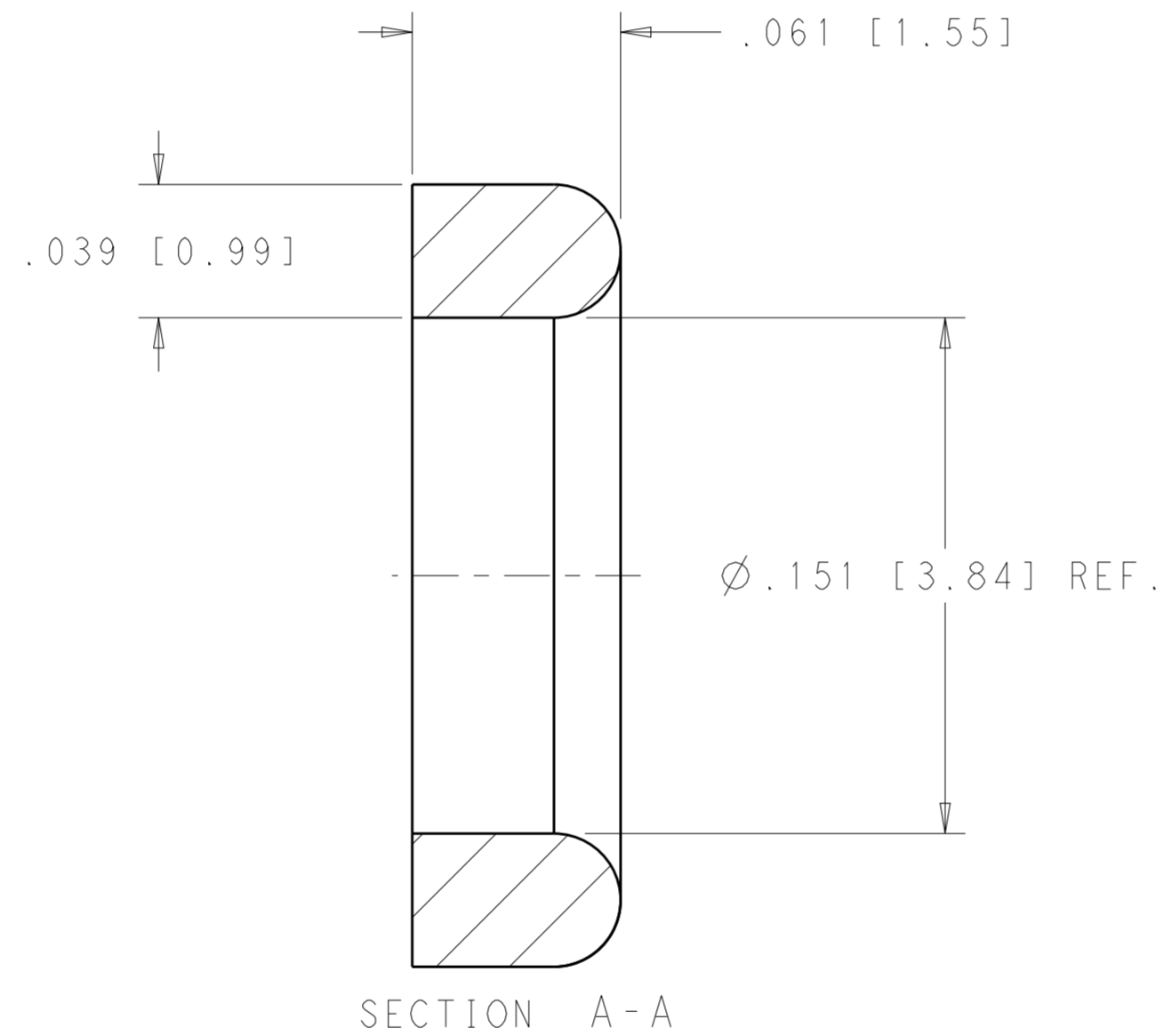
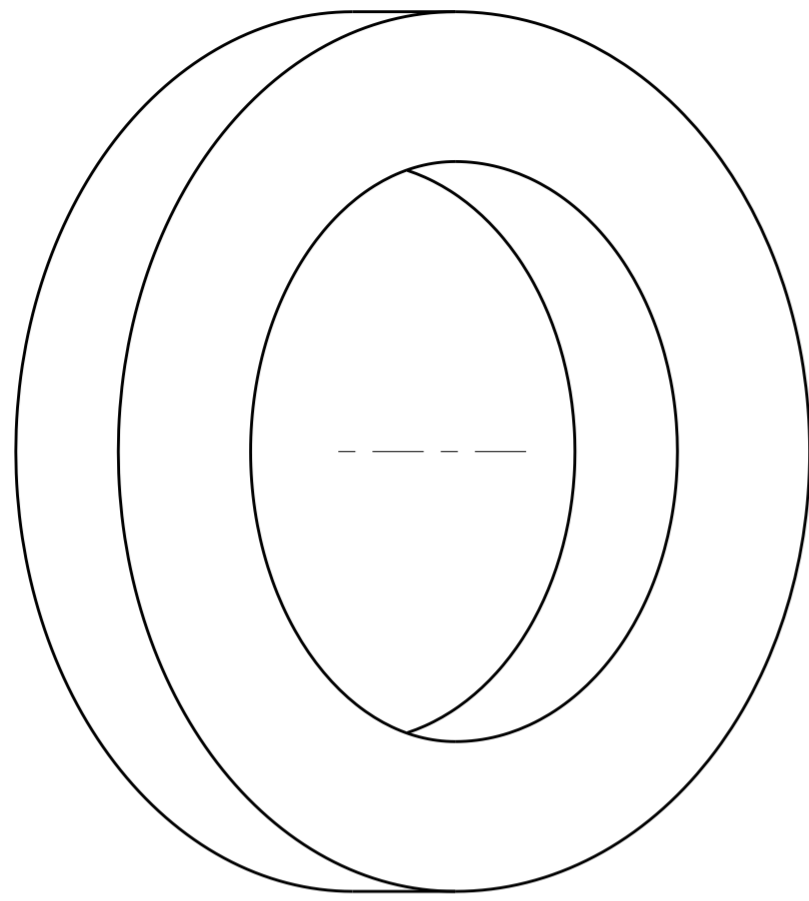


THIS DRAWING IS UNPUBLISHED. RELEASED FOR PUBLICATION 20  
 © COPYRIGHT 20 BY - ALL RIGHTS RESERVED.

LOC		DIST		REVISIONS			
P	LTR	DESCRIPTION	DATE	DWN	APVD		
	B	RELEASED PER ECO-13-002843	18FEB2013	STM	STM		



SEE NOTE 1	2101143-2	2101143-3
-----	FLUROSILICONE, MIL-G-83528, TYPE C	2101143-2
-----	SILICONE RUBBER, MIL-G-83528, TYPE A	2101143-1
COMMENTS	MATERIAL	PART NO.

1. PARTS REQUIRE A STABILIZATION BAKE, 24 HOURS @125°C, PER MIL-STD-883, METH. 1008, COND. B

THIS DRAWING IS A CONTROLLED DOCUMENT. DIMENSIONING AND TOLERANCING PER ASME Y14.5M-2009		DWN S. T. Morley 02FEB2010	<b>STE</b> TE Connectivity	
DIMENSIONS: INCHES [mm]		CHK S. T. Morley 02FEB2010		
TOLERANCES UNLESS OTHERWISE SPECIFIED:		APVD S. T. Morley 02FEB2010	NAME GASKET, D-RING, RFI/EMI	
0 PLC ±0	1 PLC ±0	PRODUCT SPEC	-	
2 PLC ±0.01	3 PLC ±0.003	APPLICATION SPEC	-	
4 PLC ±0.0005	ANGLES ±	WEIGHT	-	
FINISH		Customer Drawing	SCALE 20:1	SHEET 1 OF 1
SEE TABLE			SIZE A200779	DRAWING NO. C-2101143
				RESTRICTED TO -
				REV B

## X-ON Electronics

Largest Supplier of Electrical and Electronic Components

*Click to view similar products for* [EMI Gaskets, Sheets, Absorbers & Shielding](#) *category:*

*Click to view products by* [TE Connectivity](#) *manufacturer:*

Other Similar products are found below :

[8101010140](#) [8563-0090-89](#) [1194-7.7X10](#) [1245-34"X18YD](#) [1267](#) [1345-3/8x18yrd](#) [1554907-1](#) [2320002000](#) [2320014700](#) [SG293037DS](#)  
[ST005PCN50](#) [55005107](#) [38M4040AA0606](#) [46J5N02020.NN00](#) [1125-8X10](#) [1126X1"](#) [1170-3/4X18YDS](#) [1170-7.7x10](#) [1183-12"X18YD](#) [6-](#)  
[34T-BD-0.315](#) [SG125187D-24](#) [SG125250R-24](#) [SG187375R-24](#) [SG284050DS](#) [8402010540](#) [KIT TECH CLIP](#) [1194](#) [10-40450-28S](#) [1245](#)  
[1267-1/2"x18yd](#) [46J8501020.NN00](#) [1170-1/4"x18yd](#) [AL-36FR-1x54.5](#) [3013310A](#) [1194X1"](#) [3020604](#) [3021302](#) [3031313](#) [260709](#) [3021310](#) [6-](#)  
[34UT-070-BD-16](#) [303076048](#) [46J5N03020.NN00](#) [30206025](#) [30395641](#) [3030403](#) [3690103020](#) [HNY-LT15CU4241](#) [46X7503020.NN00](#)  
[46W5E02520.NN00](#)