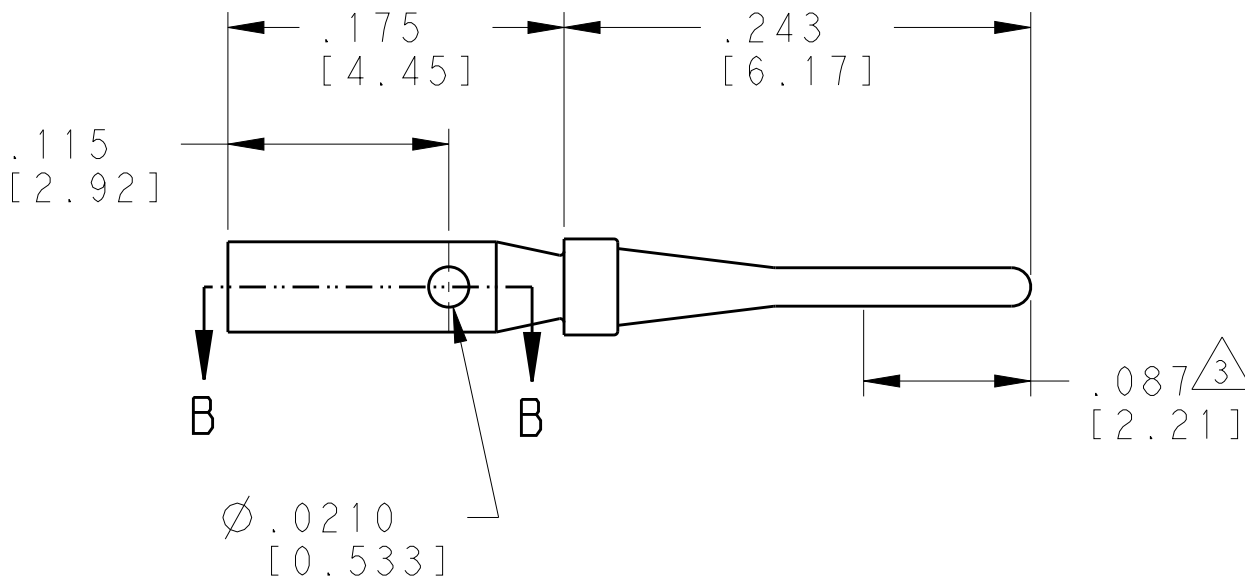
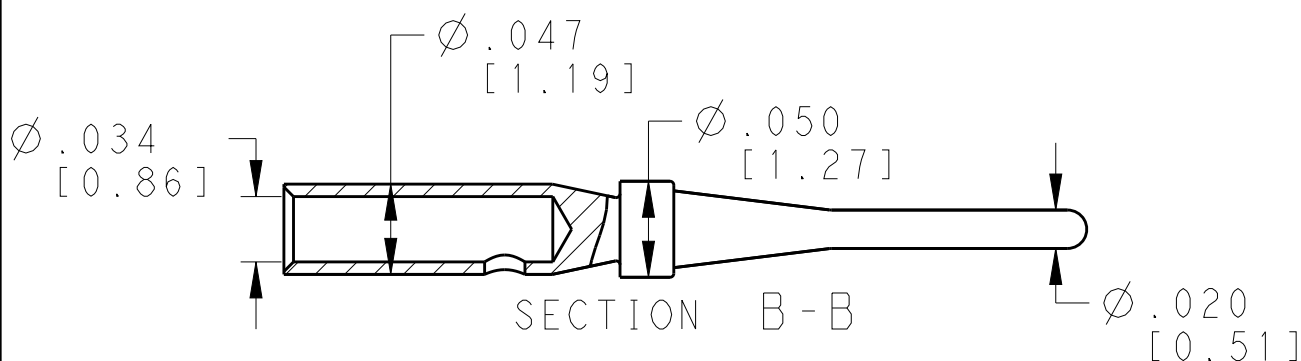


LOC	DIST	REVISIONS					
		P	LTR	DESCRIPTION	DATE	DWN	APVD
-	-		B	REV PER ECO 13-001557	2-12-13	CT	DM

1. MATERIAL: COPPER ALLOY
2. FINISH: GOLD PLATE .00005 MINIMUM THICKNESS OVER .00005-.00015 NICKEL UNDERPLATE.

 AREA OF PLATING THICKNESS MEASUREMENT.



RELEASED FOR PUBLICATION


ALL RIGHTS RESERVED.

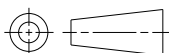
THIS DRAWING IS UNPUBLISHED.

BY -

© COPYRIGHT -

2102349-3  
PART NUMBER

DIMENSIONS: INCHES [mm]	DWN MCKIBBEN, JOHN	31OCT2011	MATERIAL	FINISH		
	CHK DOWHOWER, KENNETH	31OCT2011	 TE Connectivity			
TOLERANCES UNLESS OTHERWISE SPECIFIED:	APVD DOWHOWER, KENNETH	31OCT2011			NAME CONTACT, PIN, CRIMP, SIZE 24-26 AWG	
0 PLC ±-	PRODUCT SPEC	108-2482	SIZE	CAGE CODE	DRAWING NO	RESTRICTED TO
1 PLC ±-	APPLICATION SPEC	114-32025	A 4	00779	C-2102349	-
2 PLC ±-	WEIGHT	-	SCALE 10:1		SHEET 1 OF 1	REV B
3 PLC ±.005 [0.13]	CUSTOMER DRAWING					
4 PLC ±-						
ANGLES ±-						



## X-ON Electronics

Largest Supplier of Electrical and Electronic Components

*Click to view similar products for [TE Connectivity](#) manufacturer:*

Other Similar products are found below :

[D38999/24FJ4AN](#) [570416-000](#) [CLTEQ-M81CE-SSRELAY-4-20V](#) [4-1195131-0](#) [650069-000](#) [SMD100-2](#) [358838-000](#) [CB-1022B-78](#)  
[RM707012](#) [RP410012](#) [MMS42](#) [1-640426-8](#) [2EDL4CM](#) [DTS20W19-11PD-3028-LC](#) [RM202615](#) [NC6-P104-06](#) [MSPS103B](#) [DTS26F21-](#)  
[41HE-LC](#) [DTS26F21-41AE](#) [DTS26F21-41PE-LC](#) [DTS26F21-11SE-3028-LC](#) [30DCB6](#) [1932144-1](#) [293545-4](#) [LVR125S](#) [MS27466T25F4PB](#)  
[CKB-38-78010](#) [TR04AI-TINELLOCKRING](#) [1206SFF150F/63-2](#) [D38999/20JB35HA](#) [TE1500A2R2J](#) [D38999/20WC8BB](#) [DTS24F19-11SC-](#)  
[3028-LC](#) [D38999/24WG11HA](#) [D38999/24WG11HN](#) [MS27467T21F11H](#) [DJT16E21-11HA](#) [MS27467T21F35J](#) [MS27467T21F11J](#)  
[MS27467T21F16H-LC](#) [MS27467T21F35H](#) [MS27467T21F41H-LC](#) [1206SFH150F/24-2](#) [RP330024](#) [DJT16E21-11PA-LC](#) [DJT16E21-11HA-](#)  
[LC](#) [DJT16E21-11AA](#) [MS27467T21B11JA](#) [DJT16E21-11JA](#) [MS27467T21B11JA-LC](#)