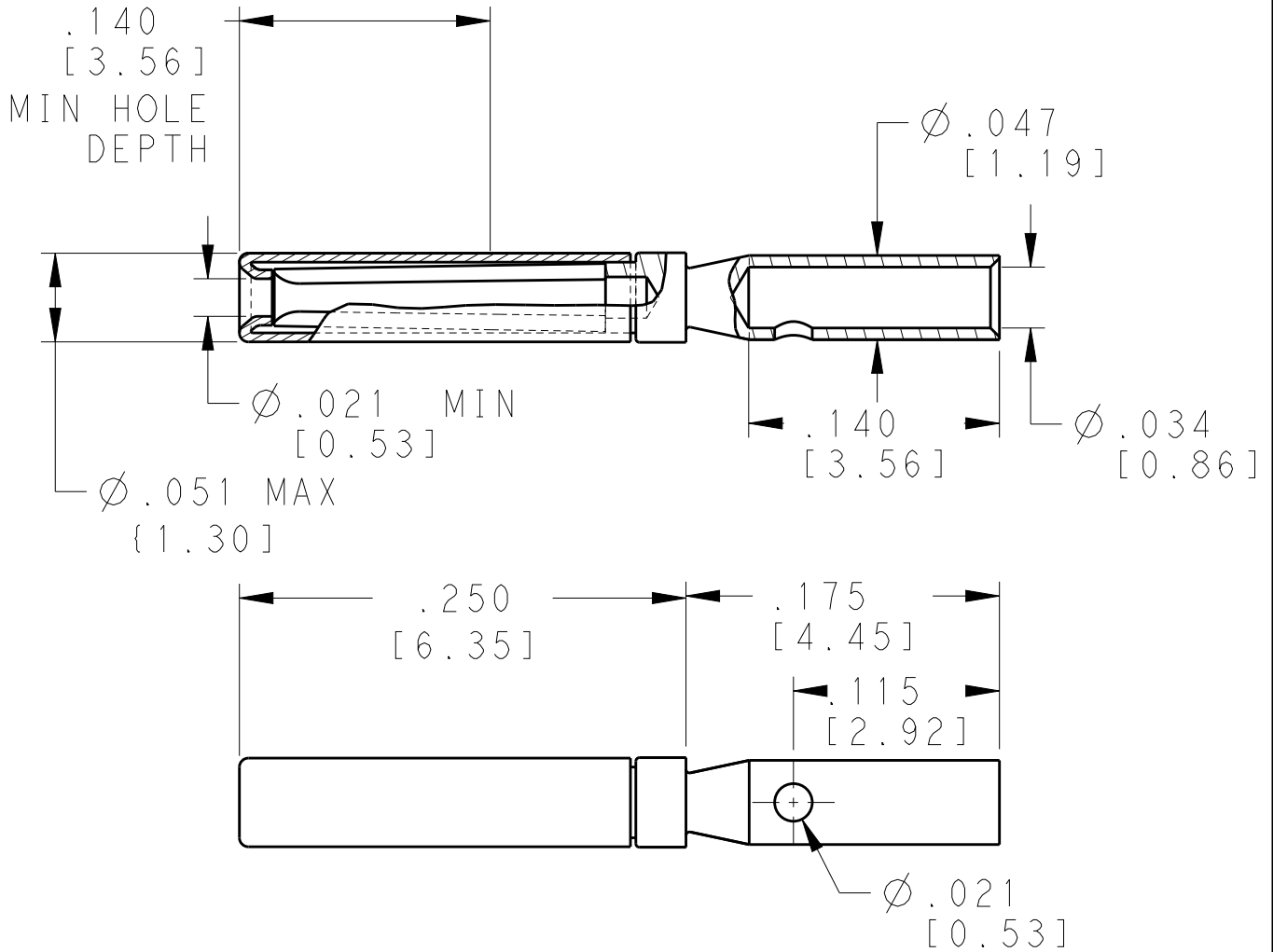


LOC	DIST	REVISIONS					
		P	LTR	DESCRIPTION	DATE	DWN	APVD
-	-		B	REV PER ECO 13-001557	2-12-13	CT	DM

- MATERIAL: BODY: COPPER ALLOY
HOOD: STAINLESS STEEL
- FINISH: BODY: GOLD PLATED .00005 MINIMUM OVER
.00005 - .00015 NICKEL UNDERPLATE.
HOOD: PASSIVATED



RELEASED FOR PUBLICATION

ALL RIGHTS RESERVED.

BY -

COPYRIGHT -

2102350-5
PART NUMBER

DIMENSIONS: INCHES [mm]	DWN MCKIBBEN, JOHN 01NOV2011	MATERIAL	FINISH
	CHK DOWHOWER, KENNETH 01NOV2011		
TOLERANCES UNLESS OTHERWISE SPECIFIED:	APVD DOWHOWER, KENNETH 01NOV2011	TE Connectivity	
	PRODUCT SPEC 108-2482		
0 PLC ±-	APPLICATION SPEC 114-32025	SIZE	RESTRICTED TO
1 PLC ±-	WEIGHT -	CAGE CODE	
2 PLC ±-		DRAWING NO	
3 PLC ±-.005 [0.13]		A 4	©=2102350
4 PLC ±-	CUSTOMER DRAWING	SCALE 10:1	SHEET 1 OF 1
ANGLES ±-			REV B

X-ON Electronics

Largest Supplier of Electrical and Electronic Components

Click to view similar products for [Standard Circular Connector](#) category:

Click to view products by [TE Connectivity](#) manufacturer:

Other Similar products are found below :

[5M2530B10P](#) [600259N006](#) [600273N007](#) [6134-336-13149](#) [6134-337-11149](#) [6134-337-2390](#) [6134-341-17149](#) [6280-4SG-516](#) [6280-7SG-3DC](#)
[6290](#) [6291A](#) [66200A-10](#) [680-SMG](#) [681-PMG](#) [CXS3102A14S2P](#) [CXS3102A181S](#) [7271-6SG-300](#) [7282-3PG-300-CH3](#) [75-474014-05S](#) [75-](#)
[474618-01S](#) [75-474618-04P](#) [75-474618-04S](#) [799539-000](#) [MI8-SE](#) [805-005-07NF11-19PC](#) [805-005-07NF15-7PA](#) [8280-4PG-516](#) [8280-7PG-](#)
[519](#) [8282-5PG-519](#) [836783-1](#) [MP-4102-25P-C](#) [862256-1](#) [864019-2](#) [866857-1](#) [867865-1](#) [PT01SP-14-18P](#) [PT08P-14-5S](#) [120-1833-000](#)
[QCM019PC2DC012B](#) [1-2069279-1](#) [121583-0217](#) [121667-0020](#) [129591AU](#) [1000B BULK](#) [RD10A16-19-P6CS051/1](#) [RD10A20-31-](#)
[P8CS051/1](#) [RD16A14-12-S6CS051/2](#) [1301240290](#) [1301240347](#) [1301860202](#) [1301240268](#)