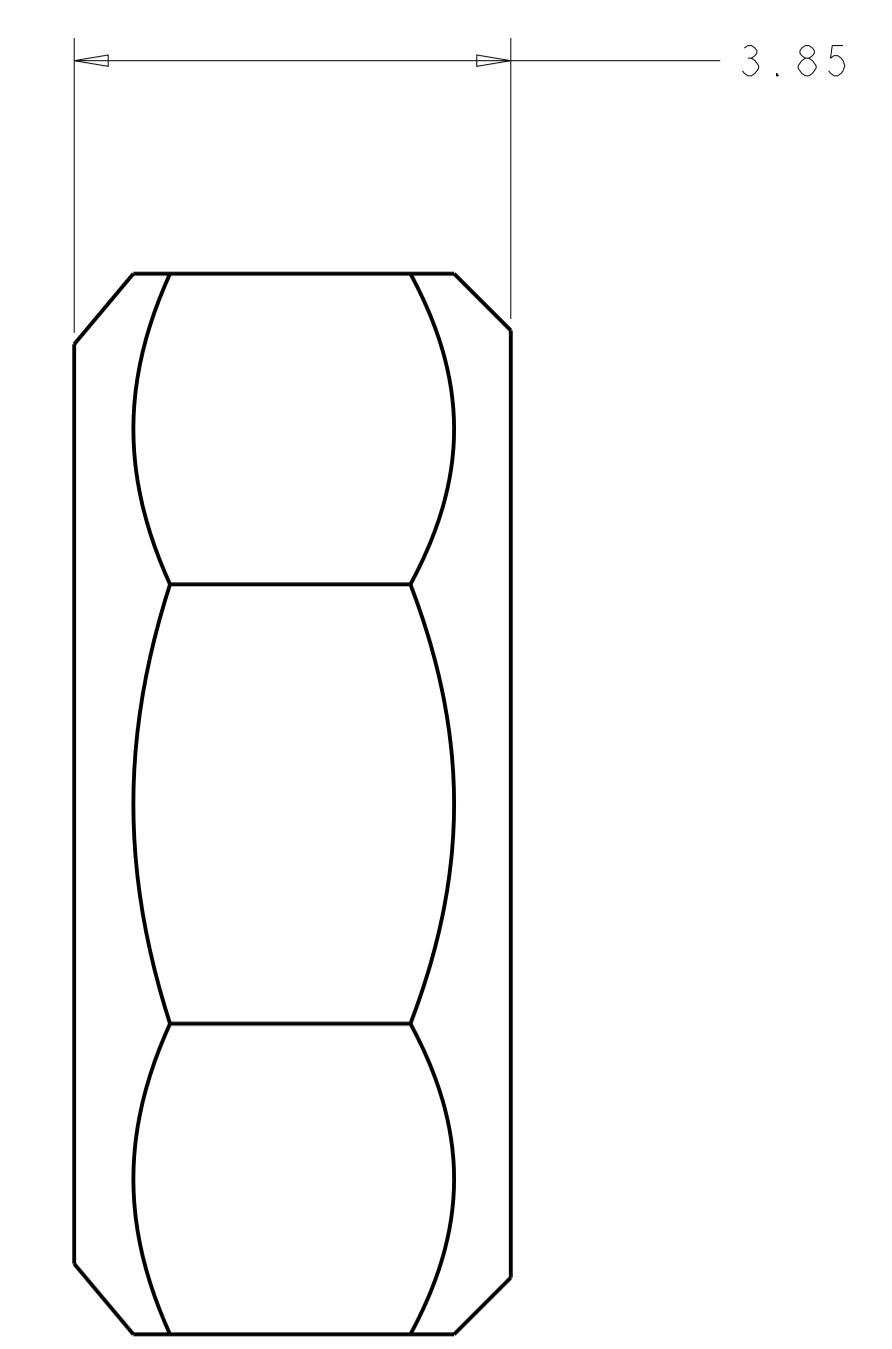
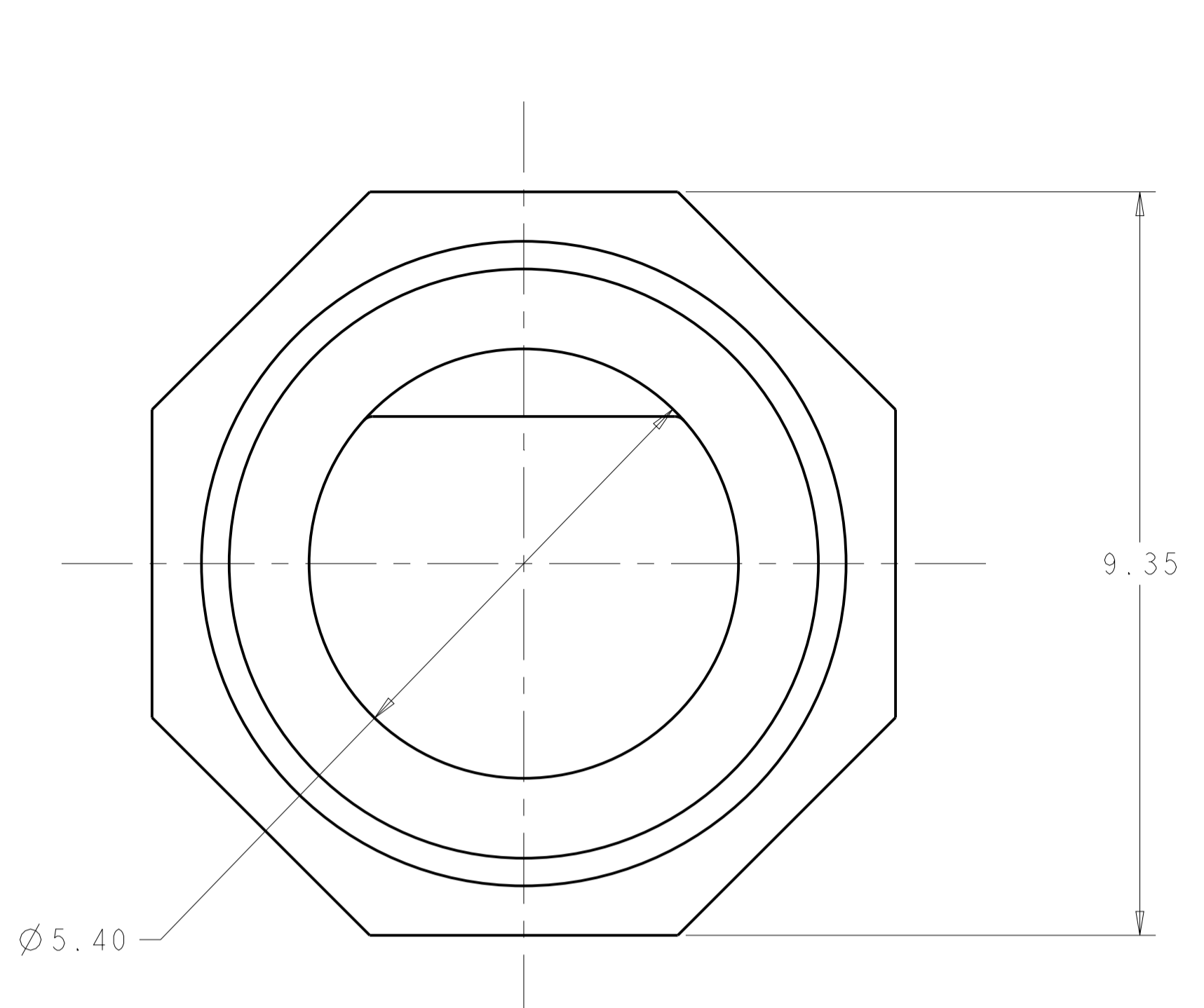
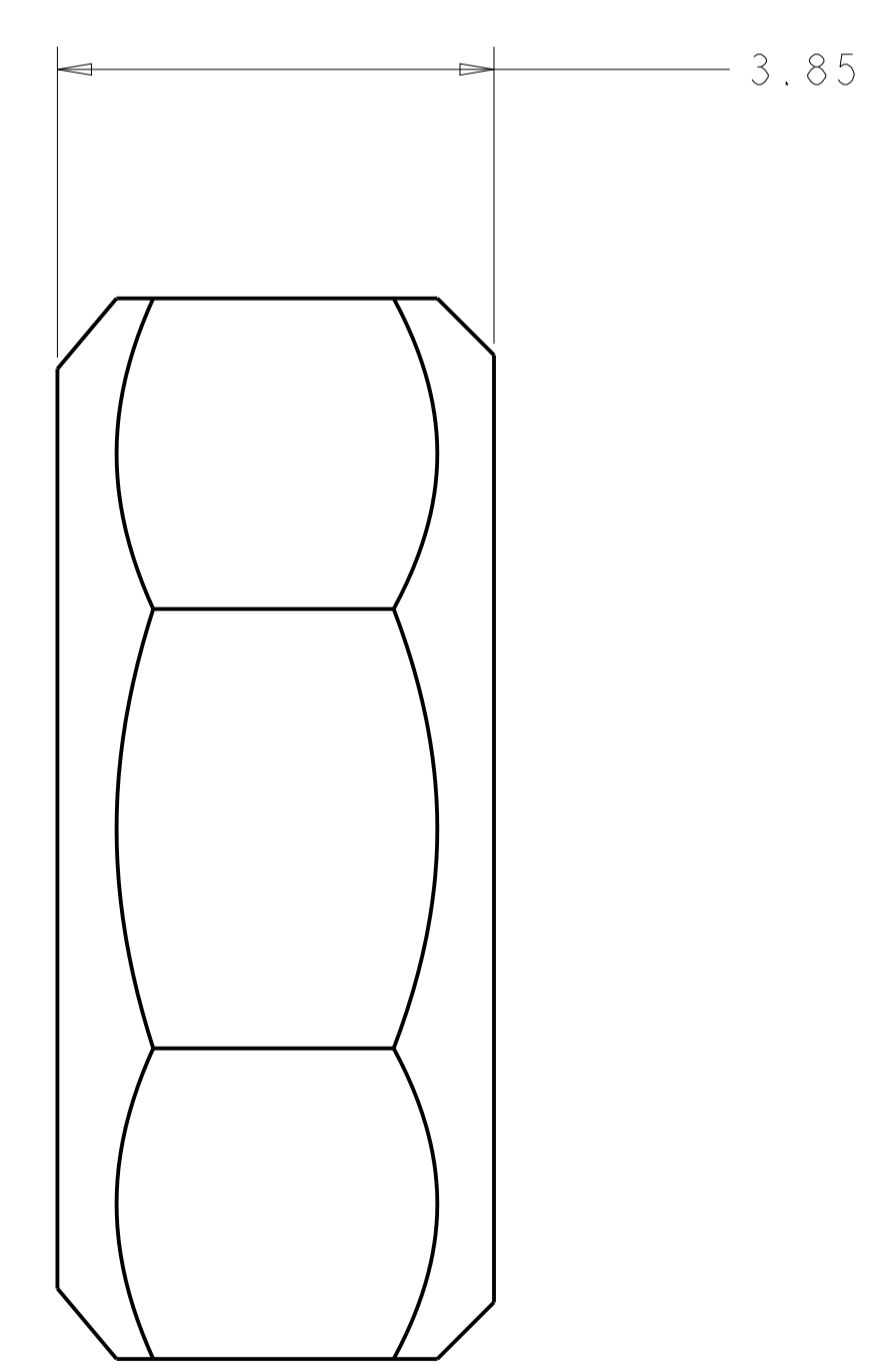
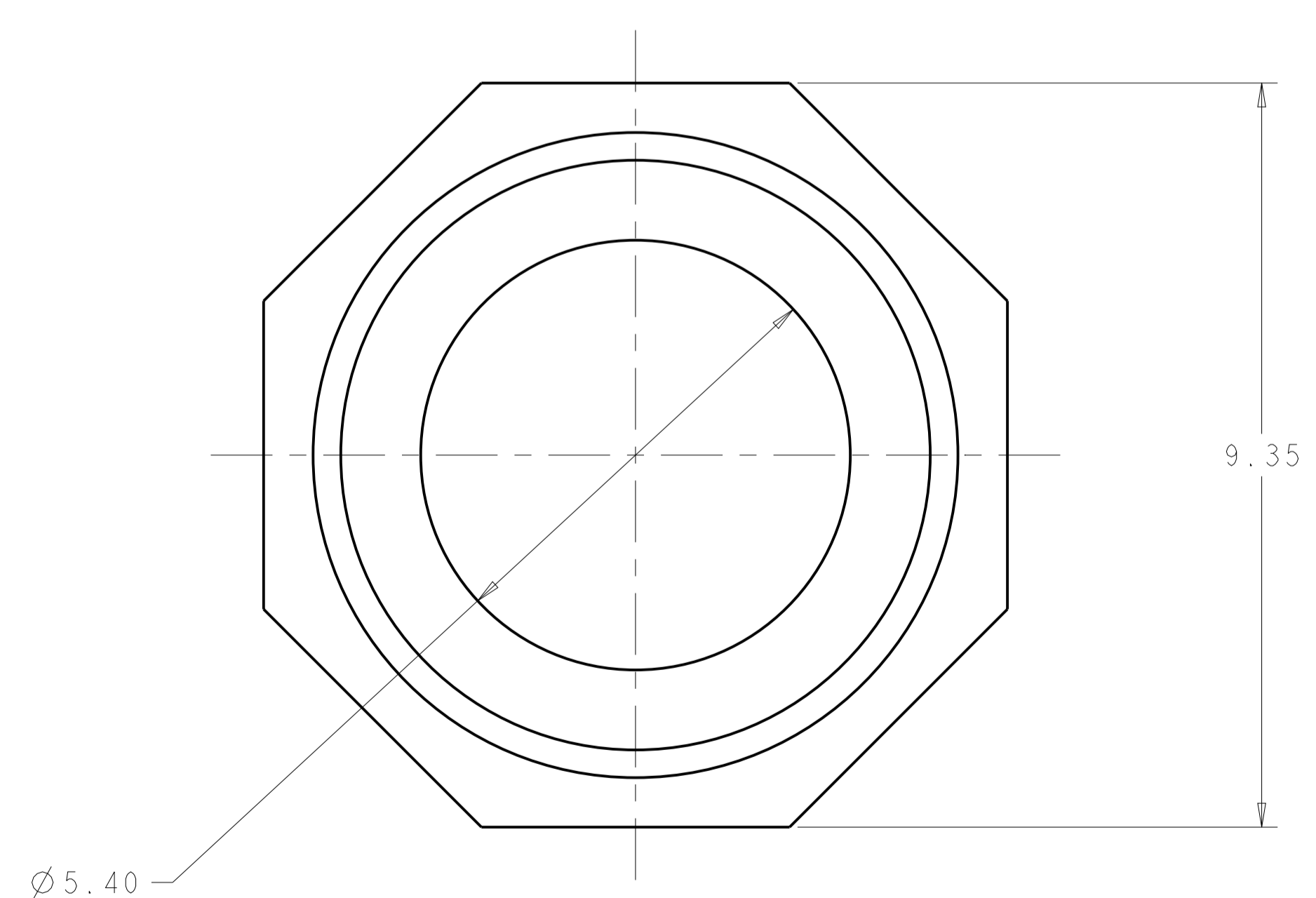


LOC		DIST		REVISIONS			
P	LTN	DESCRIPTION	DATE	DWN	APVD		
A		ECO-13-015101	27SEP2013	DB	KT		
B		REVISED PER ECO-14-007808	29MAY2014	BY	KMT		



2102503-2
(KEYED)



2102503-4
(NON-KEYED)

WEIGHT	DESCRIPTION	PART NUMBER
1.25g	NON-KEYED	2102503-4
1.30g	KEYED	2102503-2

THIS DRAWING IS A CONTROLLED DOCUMENT.		DWN: D. BELACK 10FEB2012	STE TE Connectivity	
DIMENSIONS: mm		CHK: K. THACKSTON		
TOLERANCES UNLESS OTHERWISE SPECIFIED:		APVD: K. THACKSTON	NAME: FEMALE GUIDE, RECEPTACLE FORTIS Z _d METAL SHELL LRU	
0 PLC ±0.13	1 PLC ±0.05	PRODUCT SPEC: 108-2474	SIZE: A1	
2 PLC ±0.05	3 PLC ±0.05	APPLICATION SPEC: 408-10464	CAGE CODE: C=2102503	
4 PLC ±0.05	ANGLES ±2°	WEIGHT: -	RESTRICTED TO: -	
MATERIAL: STAINLESS STEEL	FINISH: PASSIVATED	Customer Drawing	SCALE: 15:1 SHEET 1 OF 1 REV B	

X-ON Electronics

Largest Supplier of Electrical and Electronic Components

Click to view similar products for [High Speed/Modular Connectors](#) category:

Click to view products by [TE Connectivity](#) manufacturer:

Other Similar products are found below :

[650827-1](#) [74040-1346](#) [1410191-1](#) [1410368-3](#) [1410964-2](#) [1410326-3](#) [1410367-3](#) [1410971-4](#) [1467833-1](#) [2000877-1](#) [2000878-1](#) [2041314-1](#)
[2065387-1](#) [2187307-1](#) [163P](#) [1934290-1](#) [2000875-1](#) [2065917-1](#) [2102736-2](#) [FSR-40](#) [2169868-2](#) [22354-8](#) [437-5040-000](#) [5-1393565-0](#) [039-](#)
[0246-000](#) [0740618502](#) [0761601016](#) [0784461022](#) [10123159-12ELF](#) [030-2415-003/100 PK](#) [030-7380-004](#) [030-2494-001](#) [532939-1](#) [5532901-](#)
[3](#) [3-1469268-7](#) [74748-102LF](#) [10041743-101LF](#) [10066670-100002LF](#) [1-533915-1](#) [249-4515-000](#) [7-1469373-3](#) [DL2-2J/S](#) [2000713-8](#)
[2000713-7](#) [10124313-101LF](#) [3011-21](#) [757105208](#) [430305-001](#) [4395800100](#) [8140115](#)