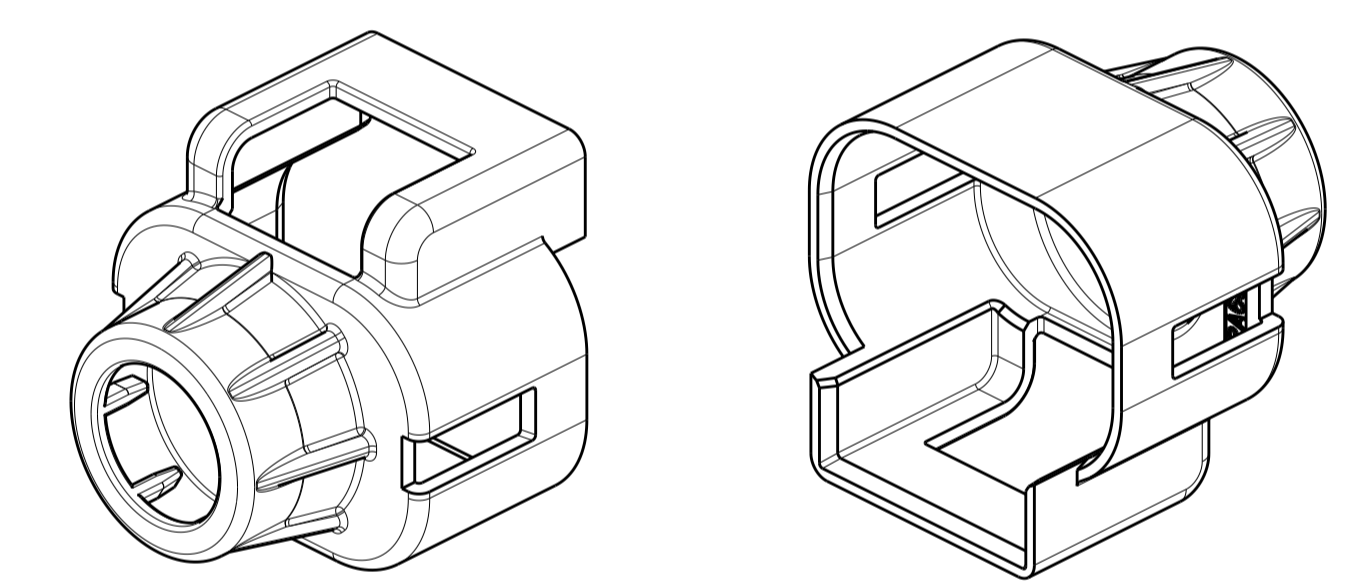
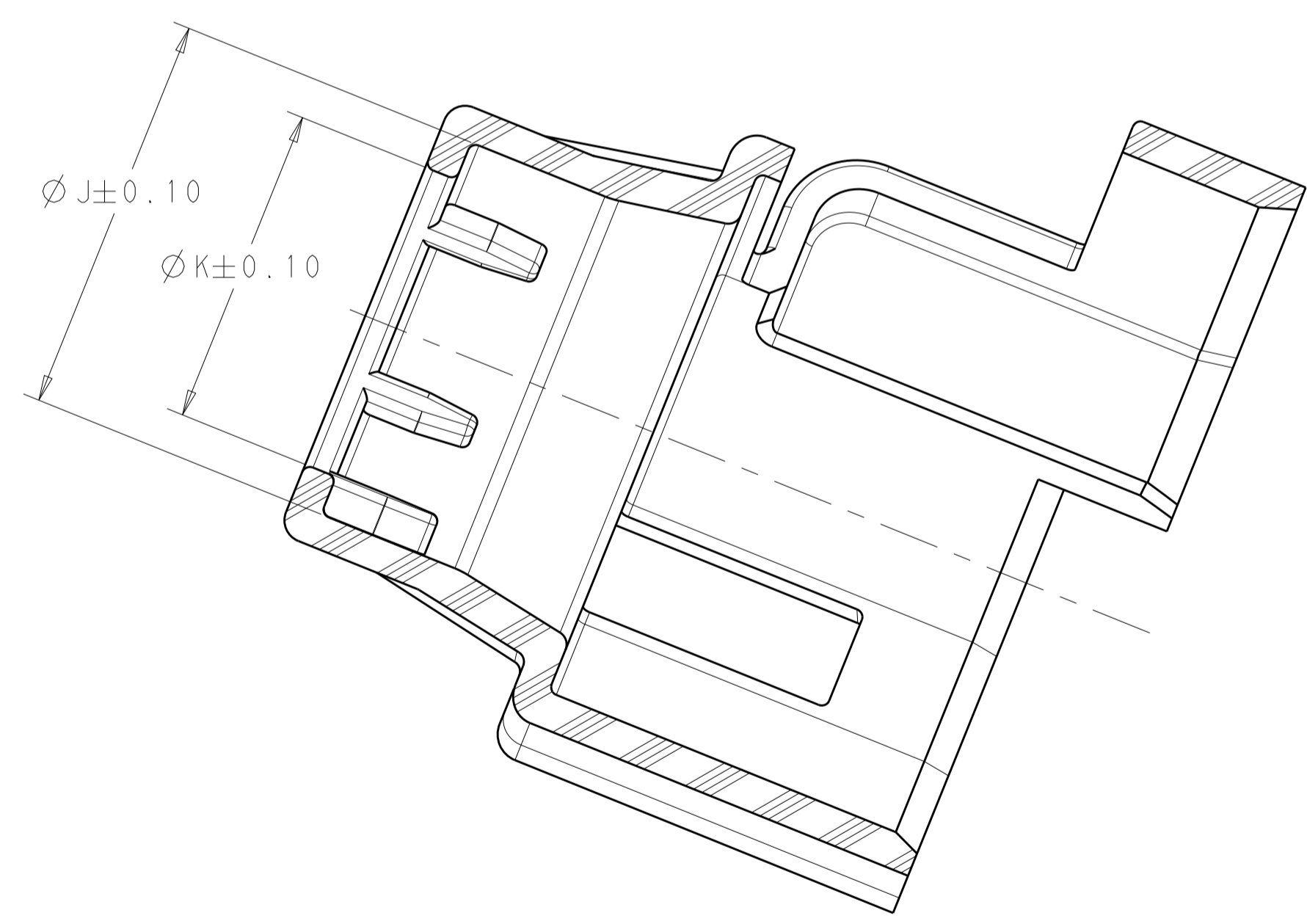
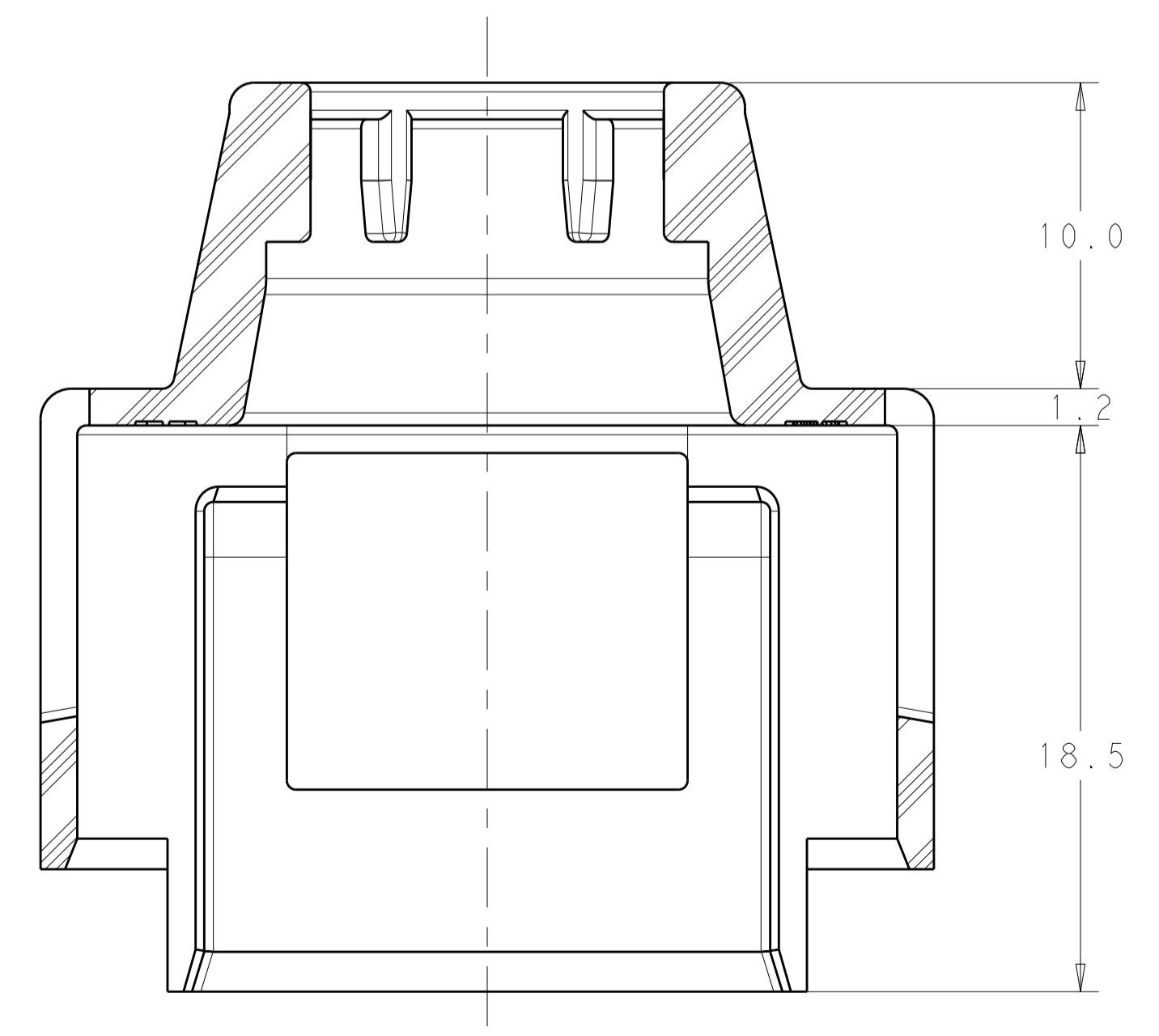
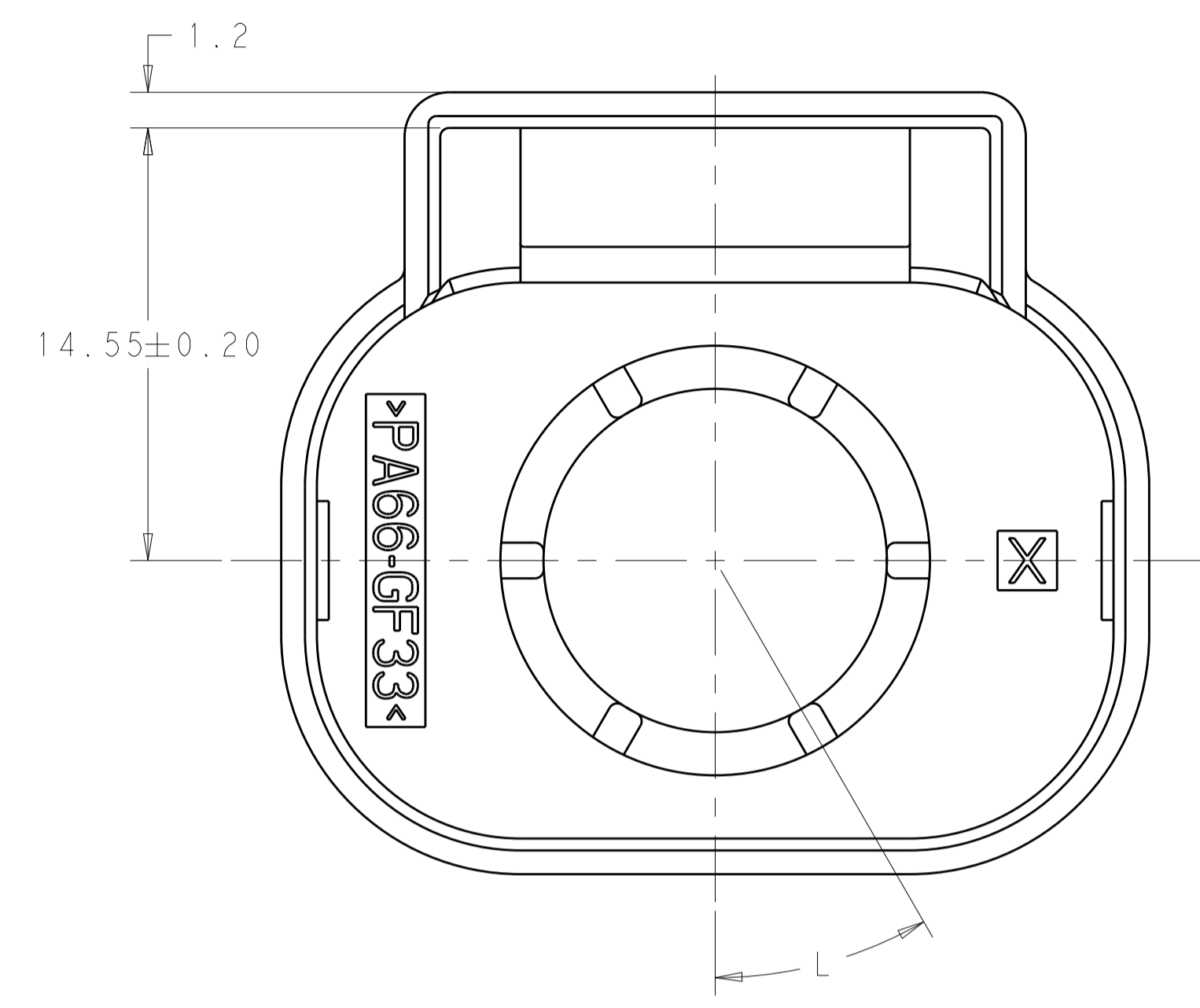
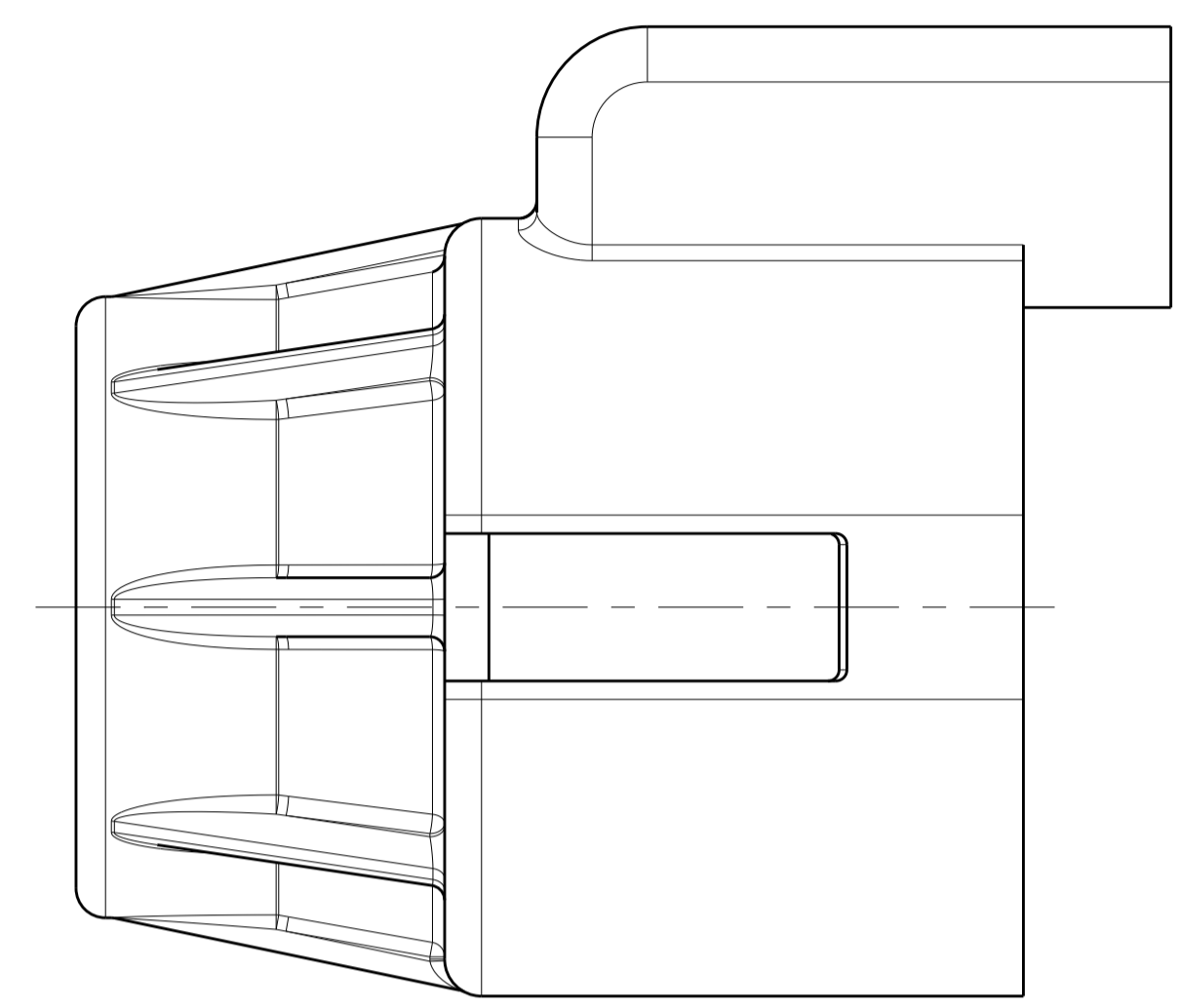
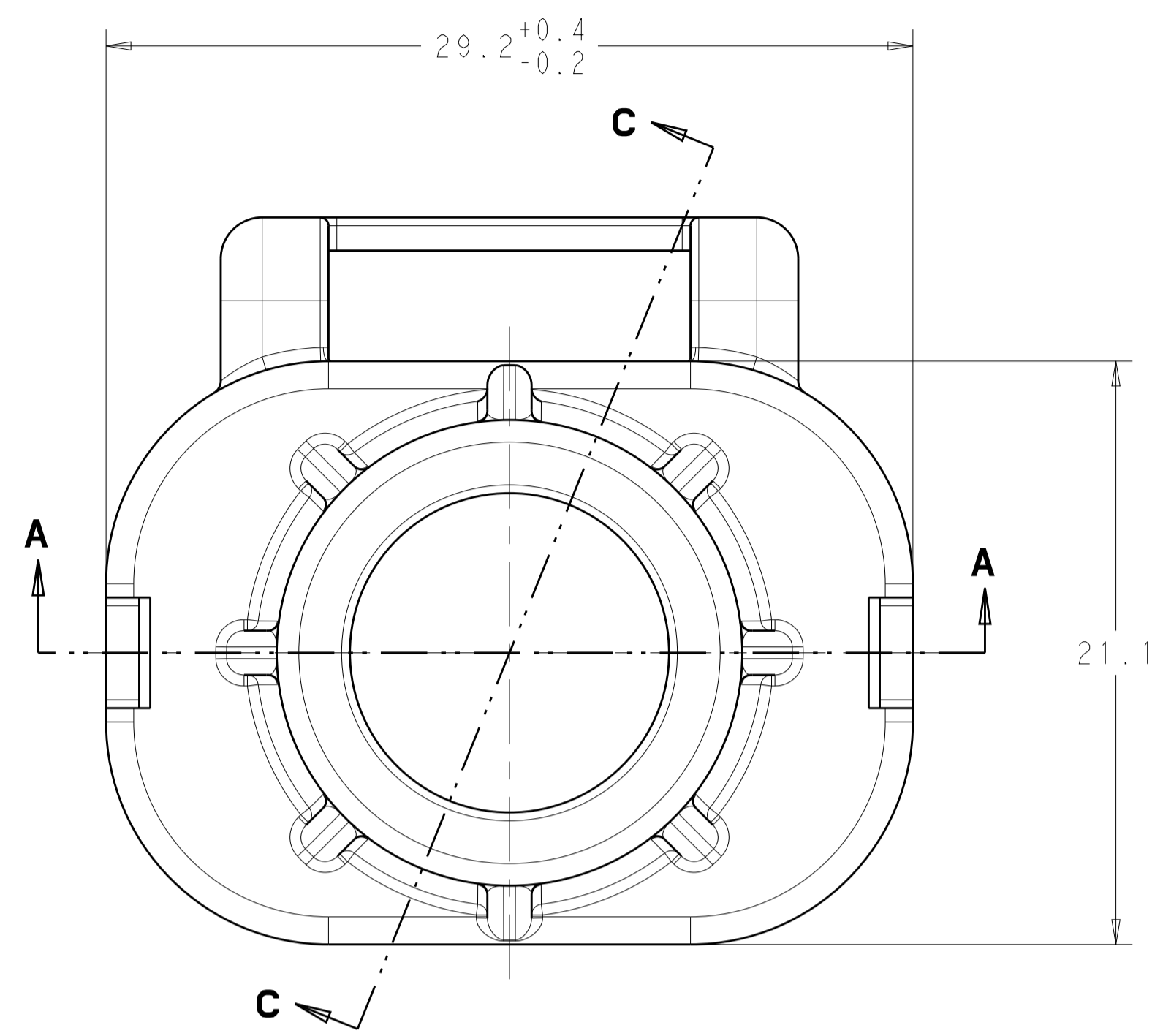


LOC		DIST		REVISIONS			
P	LTN	DESCRIPTION	DATE	DWN	APVD		
A		ECO-11-024207	02DEC2011	DR	DR		
B		ECO-12-013159	17JUL2012	DR	DR		
B1		ECO-13-012771	08AUG2013	DR	DR		
B2		ECO-13-016420	21OCT2013	DR	DR		



SCALE 2:1

MATERIAL:
 TYPE: PA66 33%GF
 COLOR: SEE TABLE

60°	10.55	13.55	3.85g	ORANGE	B	2103013-3
60°	10.55	13.55	3.85g	BLACK	B	2103013-2
30°	11.55	14.45	3.42g	ORANGE	B	2103013-1
L	K	J	WEIGHT	COLOR	REV	PART NO.

SECTION A-A

SECTION C-C

THIS DRAWING IS A CONTROLLED DOCUMENT.

DIMENSIONS:	TOLERANCES UNLESS OTHERWISE SPECIFIED:	DWN D. RHEIN 03JAN2011	TE Connectivity CABLE SEAL RETAINER, HVA280 MULTI-CORE
mm	0 PLC ±	CHK D. RHEIN 29MAR2011	
	1 PLC ±0.2	APVD J. ROLEWITZ 29MAR2011	
	2 PLC ±0.10	PRODUCT SPEC	
	3 PLC ±	APPLICATION SPEC	SIZE CAGE CODE DRAWING NO
	4 PLC ±	WEIGHT SEE TABLE	RESTRICTED TO
	ANGLES ±1°	Customer Drawing	SCALE 5:1 SHEET 1 OF 1 REV B2

X-ON Electronics

Largest Supplier of Electrical and Electronic Components

Click to view similar products for [Automotive Connectors](#) category:

Click to view products by [TE Connectivity](#) manufacturer:

Other Similar products are found below :

[003-018-000](#) [60993906-B](#) [M902-2131](#) [M902-2161](#) [M902-2344](#) [72.330.1035.1](#) [73.353.4028.0](#) [F166900](#) [F358300-B](#) [F407400](#) [776880-1](#)
[827153-1](#) [8N1515-32-24P](#) [9-1326729-8](#) [925474-1](#) [928905-1](#) [964562-4](#) [968782-1](#) [98891-1012](#) [12004475-L](#) [12020308](#) [12041318-B](#)
[12052466](#) [12059716](#) [12064869](#) [12015909](#) [1-21030-1](#) [12041254](#) [12041318](#) [12047946-B](#) [12110546-B](#) [12131792](#) [12084688](#) [12092346](#)
[HD34-18-14PT](#) [HD46-24-23SN-059](#) [HDB36-24-16PN-059](#) [HDP26-24-9SE-L015](#) [12185280](#) [12185550](#) [12336-12](#) [12191172-B](#) [12S](#)
[13545280](#) [13577943](#) [13681974](#) [13737722-B](#) [13830674](#) [13832576](#) [13849772](#)