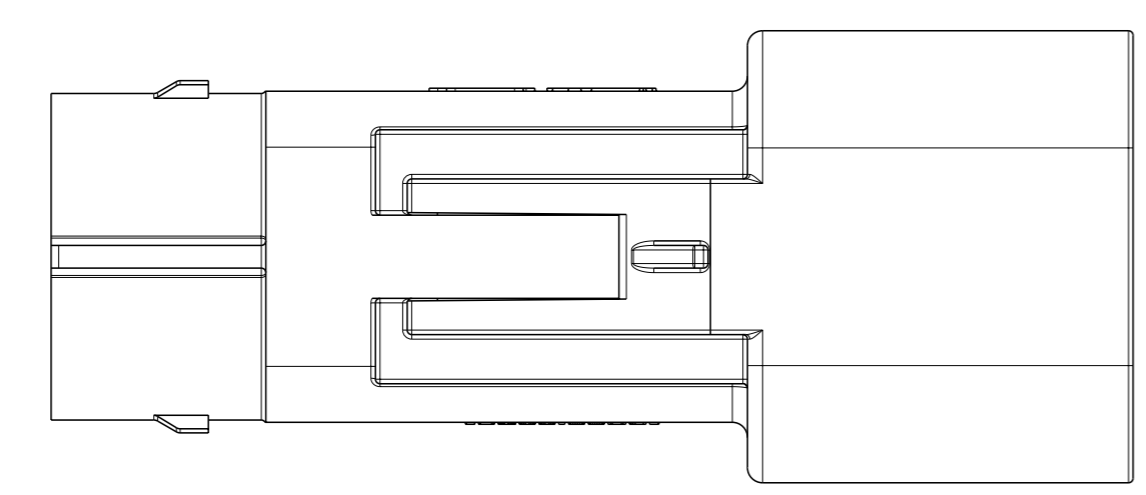
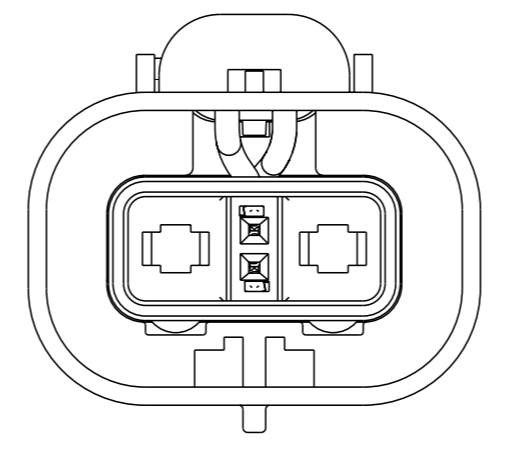
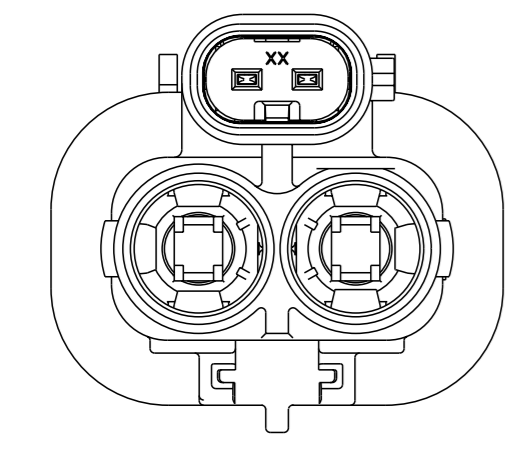
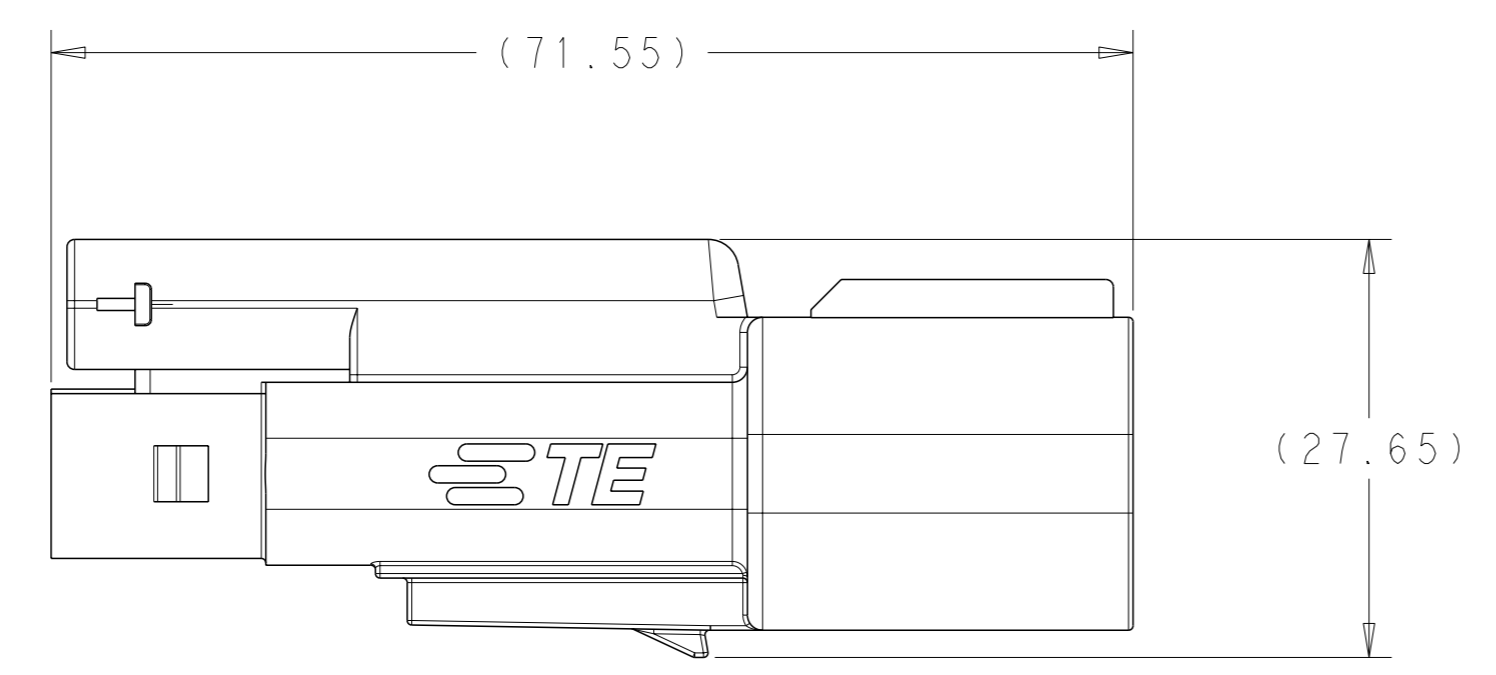
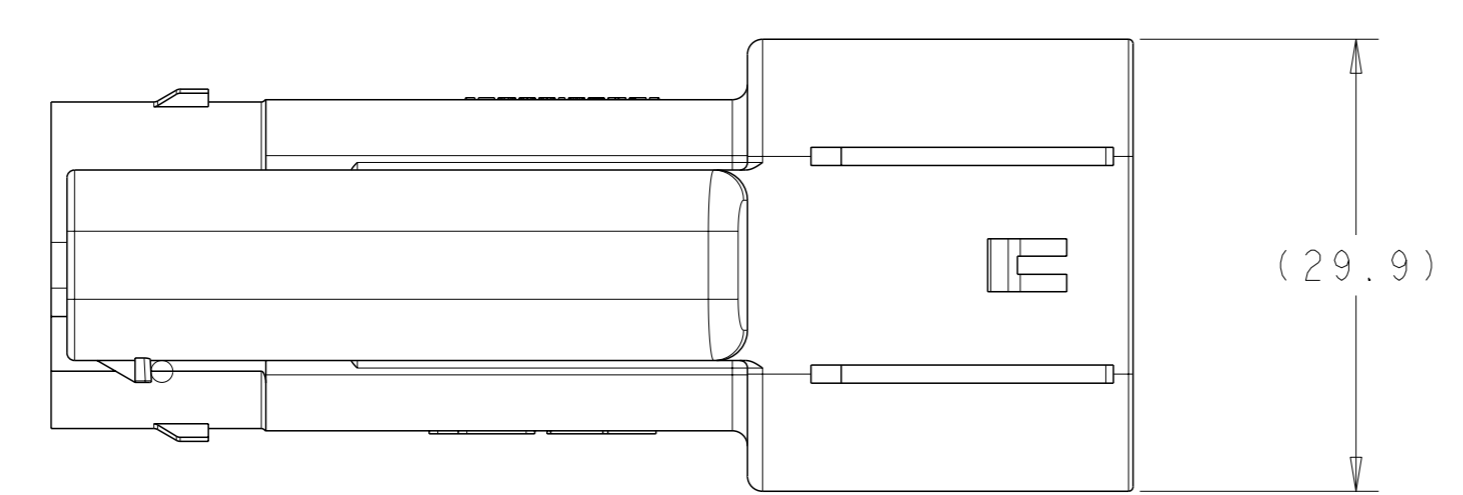
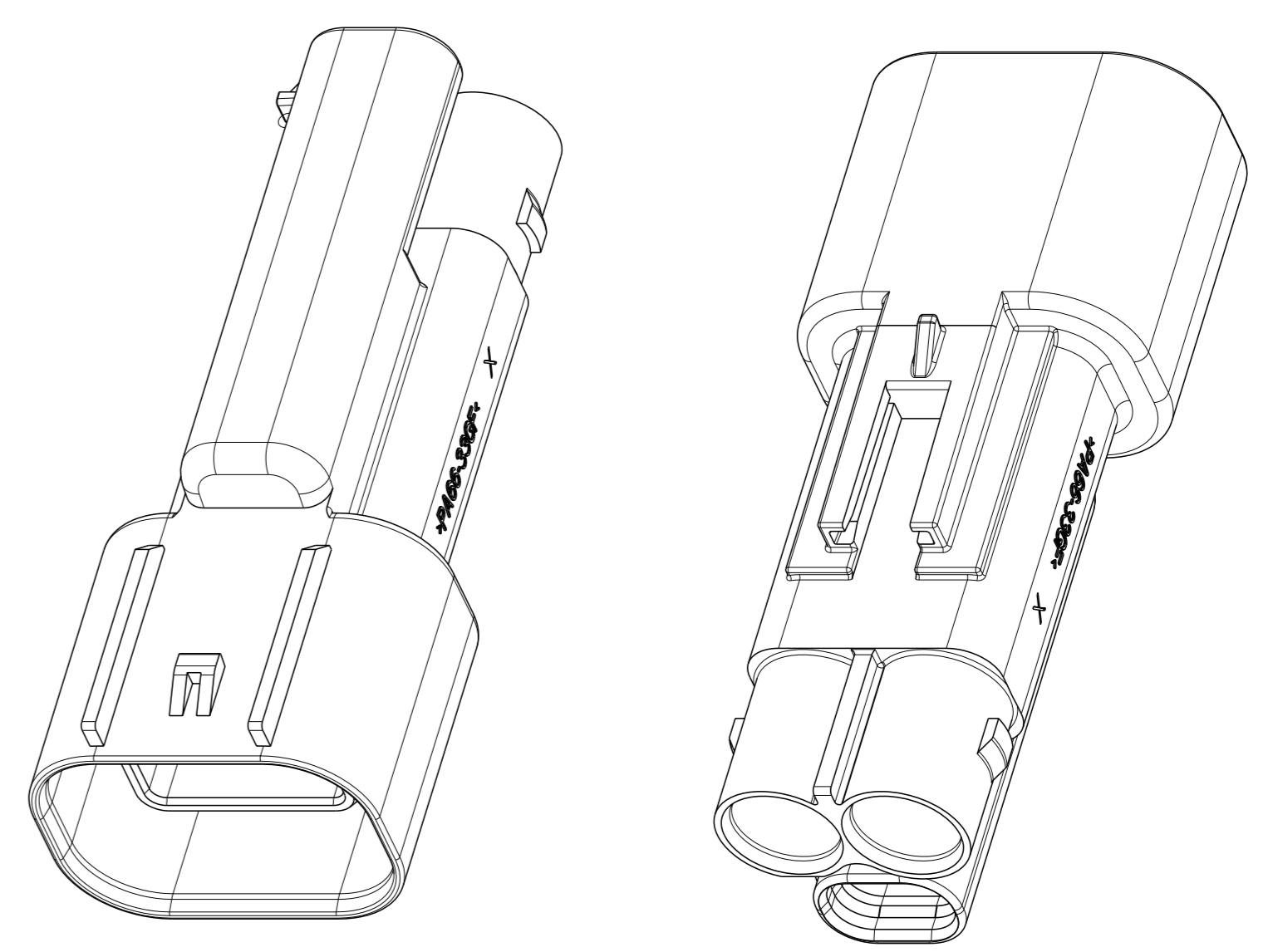
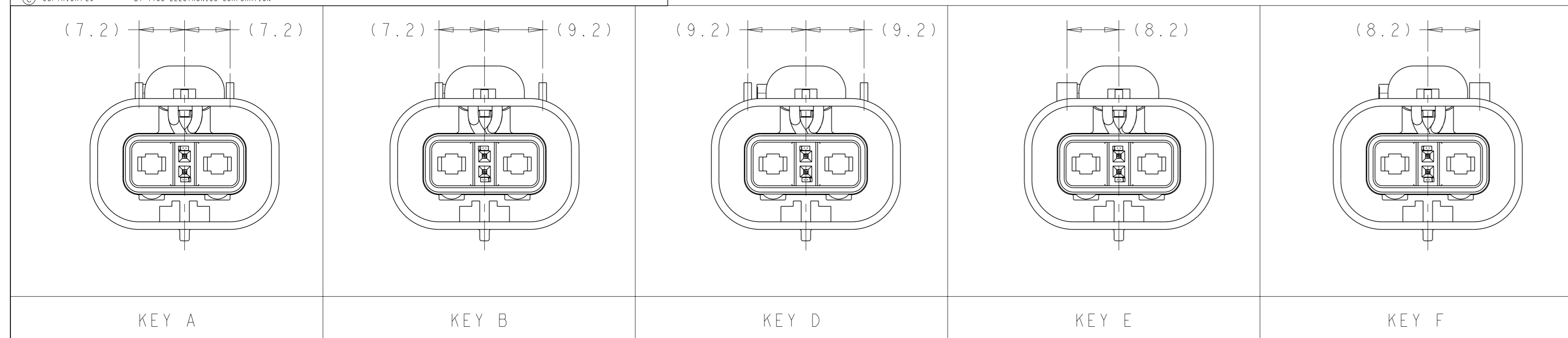


REVISIONS				
REV	DATE	DESCRIPTION	BY	APPV
A	10APR2014	ECO-14-005495	AD	AD
A1	10JUN2020	ECO-20-008087	CN	AC



DESCRIPTION	PART NO
CAP SUBASSEMBLY, KEY F, HVA280 2PHI	2103191-6
CAP SUBASSEMBLY, KEY E, HVA280 2PHI	2103191-5
CAP SUBASSEMBLY, KEY D, HVA280 2PHI	2103191-4
CAP SUBASSEMBLY, KEY B, HVA280 2PHI	2103191-2
CAP SUBASSEMBLY, KEY A, HVA280 2PHI	2103191-1

THIS DRAWING IS A CONTROLLED DOCUMENT.		OWN: A DE CHAZAL 08DEC2011	TE Connectivity
DIMENSIONS: mm		CHK: A DE CHAZAL 08DEC2011	
TOLERANCES UNLESS OTHERWISE SPECIFIED:		APVD: -	NAME: CAP SUBASSY, HVA280-2PHI
0 PLC ±	1 PLC ±0.5	PRODUCT SPEC: 108-32085	SIZE: 114-32033
2 PLC ±0.13	3 PLC ±0.013	APPLICATION SPEC: -	RESTRICTED TO: A1
4 PLC ±0.0001	ANGLES ±0.0001	WEIGHT: -	SCALE: 2:1
MATERIAL: -		CUSTOMER DRAWING	SHEET 1 OF 1
FINISH: -		REV: A1	

X-ON Electronics

Largest Supplier of Electrical and Electronic Components

Click to view similar products for [Automotive Connectors](#) category:

Click to view products by [TE Connectivity](#) manufacturer:

Other Similar products are found below :

[003-018-000](#) [60403001](#) [60993906-B](#) [M902-2131](#) [M902-2161](#) [72.330.1035.1](#) [73.353.4028.0](#) [F119300-B](#) [F166900](#) [F258300-B](#) [F358300-B](#)
[F407400](#) [F444110](#) [F487000](#) [F509500B-B](#) [827153-1](#) [8N1515-32-24P](#) [9-1326729-8](#) [925474-1](#) [928905-1](#) [964562-4](#) [968782-1](#) [GT17SA-8DS-](#)
[HU](#) [98891-1012](#) [98947-1016](#) [12004147](#) [12004475-L](#) [12010290](#) [12010309-B](#) [12015454](#) [12020219-B](#) [12020308](#) [12041318-B](#) [12052225-L](#)
[12052466](#) [12059125](#) [12064869](#) [12004327-B](#) [12010503-B](#) [12015308](#) [12015384](#) [12015909](#) [1-21030-1](#) [12041254](#) [12041318](#) [12047946-B](#)
[12047957](#) [12047957-L](#) [12059473](#) [12066261](#)