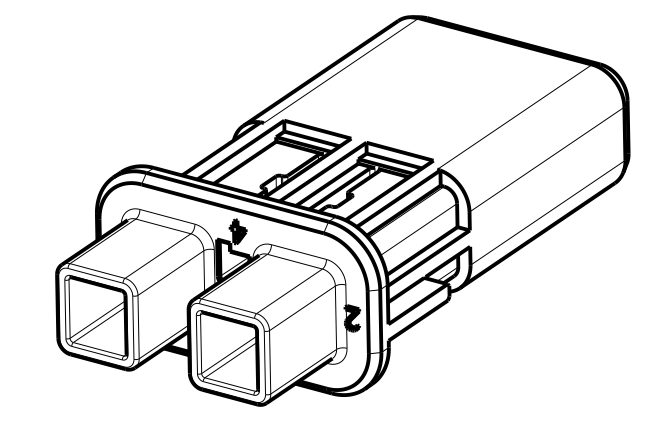
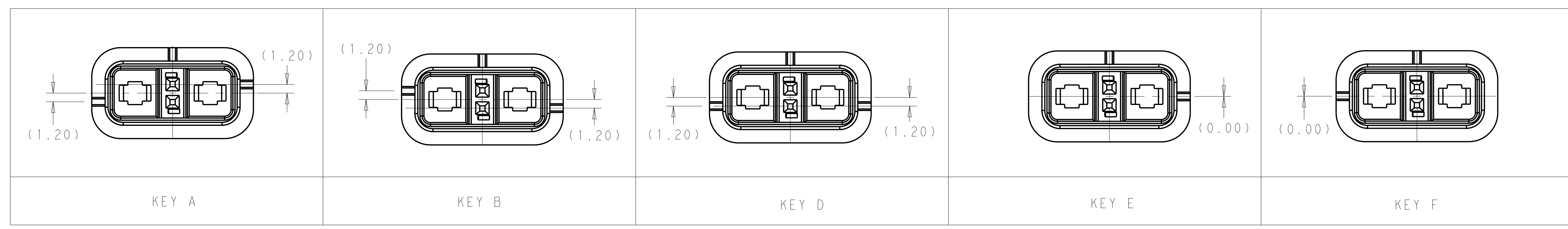
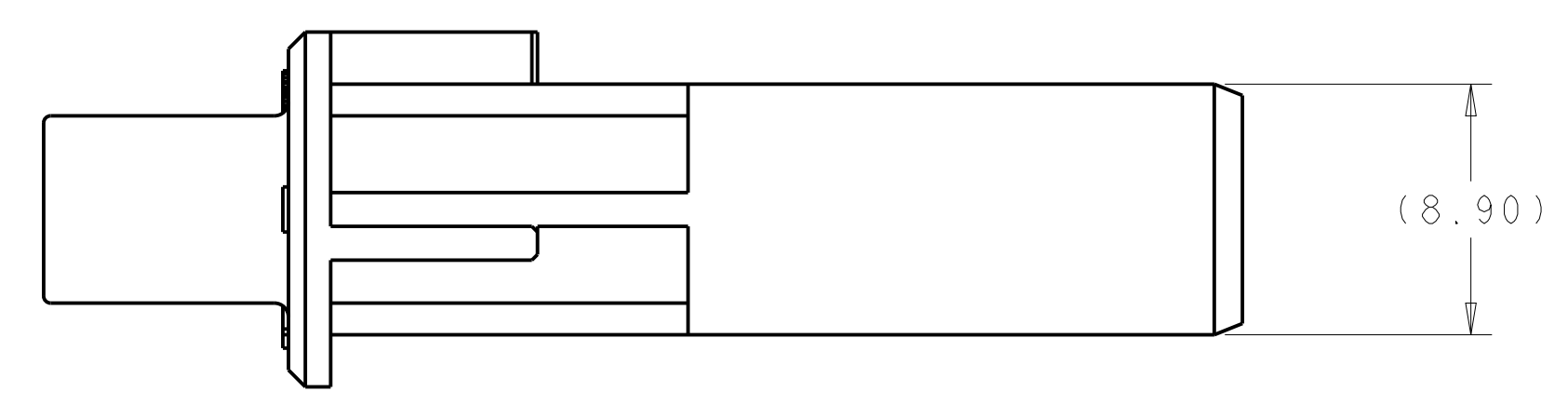
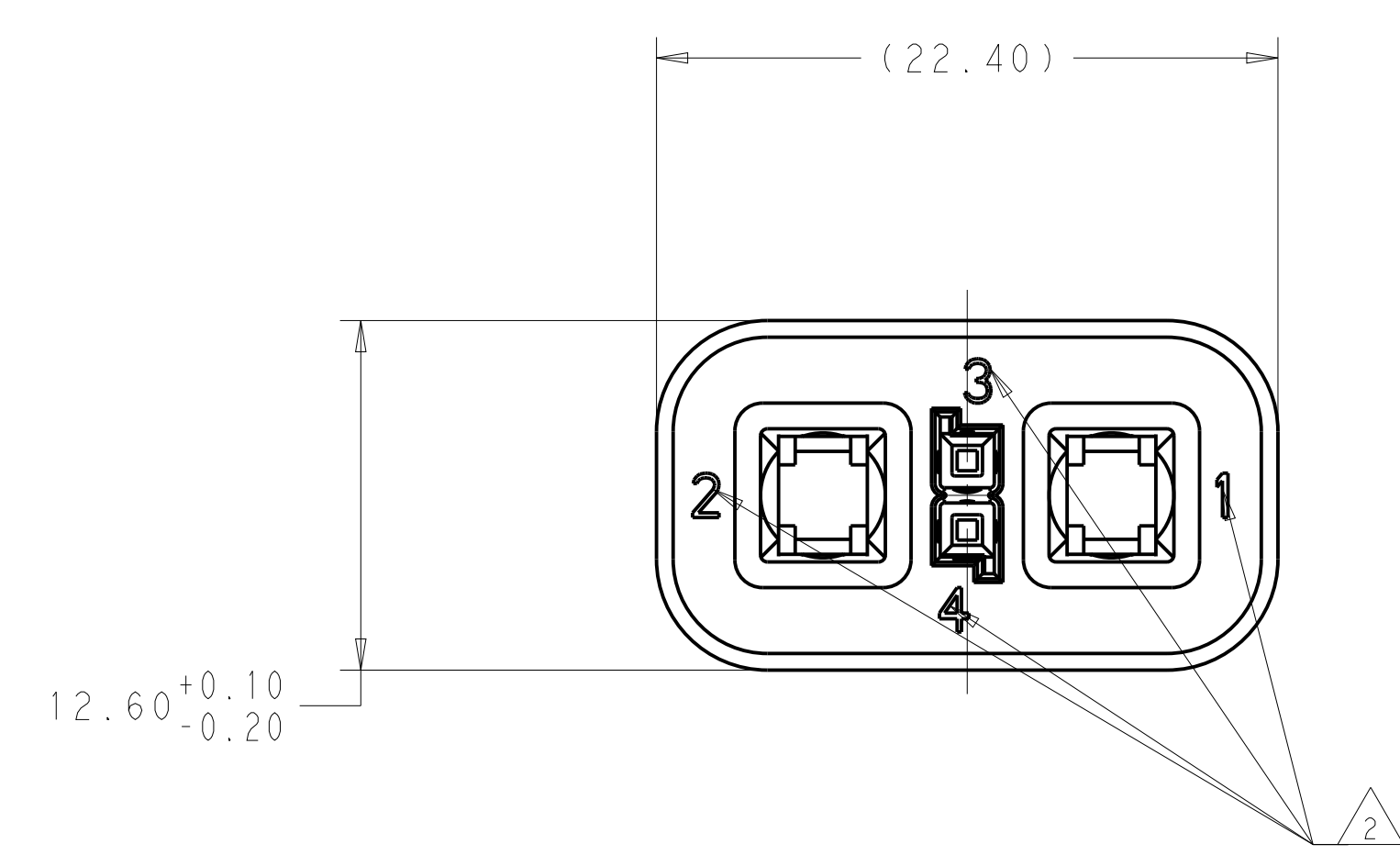
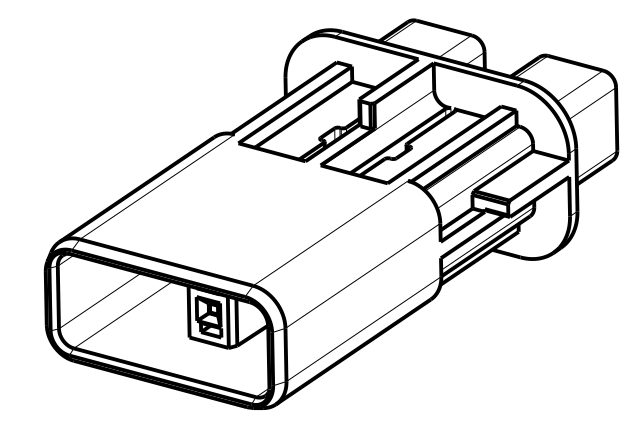


REVISIONS				
P.	LTR.	DESCRIPTION	DATE	APVD
1		INITIAL DRAWING	21MAR2012	AD
A		ECO-12-021031	05DEC2012	AD
A1		ECO-14-006553	02MAY2014	AD

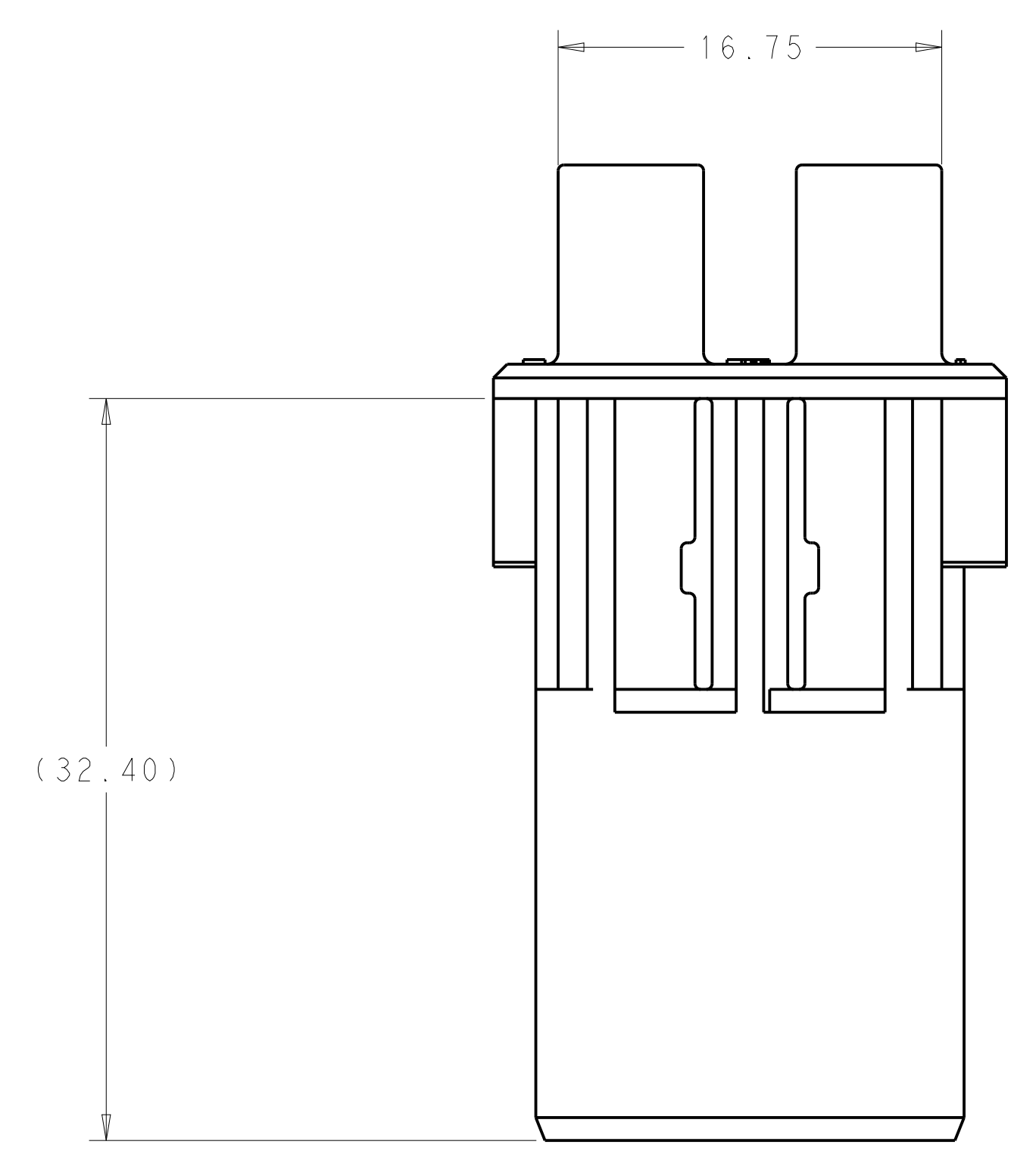


ISOMETRIC VIEWS
SCALE 2:1



⚠ MATERIAL:
TYPE: PA66 33%GF
COLOR: ORANGE

⚠ CIRCUIT ID



INNER HOUSING - KEY F	2103245-6
INNER HOUSING - KEY E	2103245-5
INNER HOUSING - KEY D	2103245-4
INNER HOUSING - KEY B	2103245-2
INNER HOUSING - KEY A	2103245-1
DESCRIPTION	P/N

THIS DRAWING IS A CONTROLLED DOCUMENT.		OWN: A DEHAZAL 21MAR2012	TE Connectivity	
DIMENSIONS: mm		CHK: A DEHAZAL 21MAR2012	NAME: INNER HOUSING, SPLIT HEADER HVA280 2P	
TOLERANCES UNLESS OTHERWISE SPECIFIED:		APVD: A DEHAZAL	PRODUCT SPEC: -	
0 PLC ±0.15		APPLICATION SPEC: -		
1 PLC ±0.1		SIZE: A1		
2 PLC ±0.05		CAGE CODE: 2103245		
3 PLC ±0.05		DRAWING NO: 2103245		
4 PLC ±0.05		RESTRICTED TO: -		
ANGLES ±1°		WEIGHT: -		
FINISH: -		SCALE: 4:1		
MATERIAL: -		SHEET 1 OF 1		
CUSTOMER DRAWING		REV: A1		

X-ON Electronics

Largest Supplier of Electrical and Electronic Components

Click to view similar products for [Automotive Connectors](#) category:

Click to view products by [TE Connectivity](#) manufacturer:

Other Similar products are found below :

[003-018-000](#) [60403001](#) [60993906-B](#) [M902-2131](#) [M902-2161](#) [72.330.1035.1](#) [73.353.4028.0](#) [F119300-B](#) [F166900](#) [F258300-B](#) [F358300-B](#)
[F407400](#) [F444110](#) [F487000](#) [F509500B-B](#) [827153-1](#) [8N1515-32-24P](#) [9-1326729-8](#) [925474-1](#) [928905-1](#) [964562-4](#) [968782-1](#) [GT17SA-8DS-](#)
[HU](#) [98891-1012](#) [98947-1016](#) [12004147](#) [12004475-L](#) [12010290](#) [12010309-B](#) [12015454](#) [12020219-B](#) [12020308](#) [12041318-B](#) [12052225-L](#)
[12052466](#) [12059125](#) [12064869](#) [12004327-B](#) [12010503-B](#) [12015308](#) [12015384](#) [12015909](#) [1-21030-1](#) [12041254](#) [12041318](#) [12047946-B](#)
[12047957](#) [12047957-L](#) [12059473](#) [12066261](#)