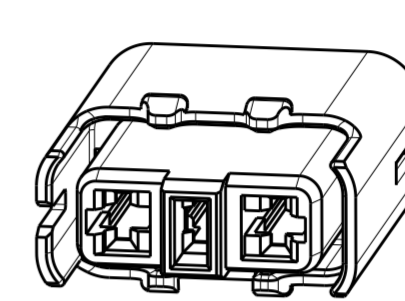
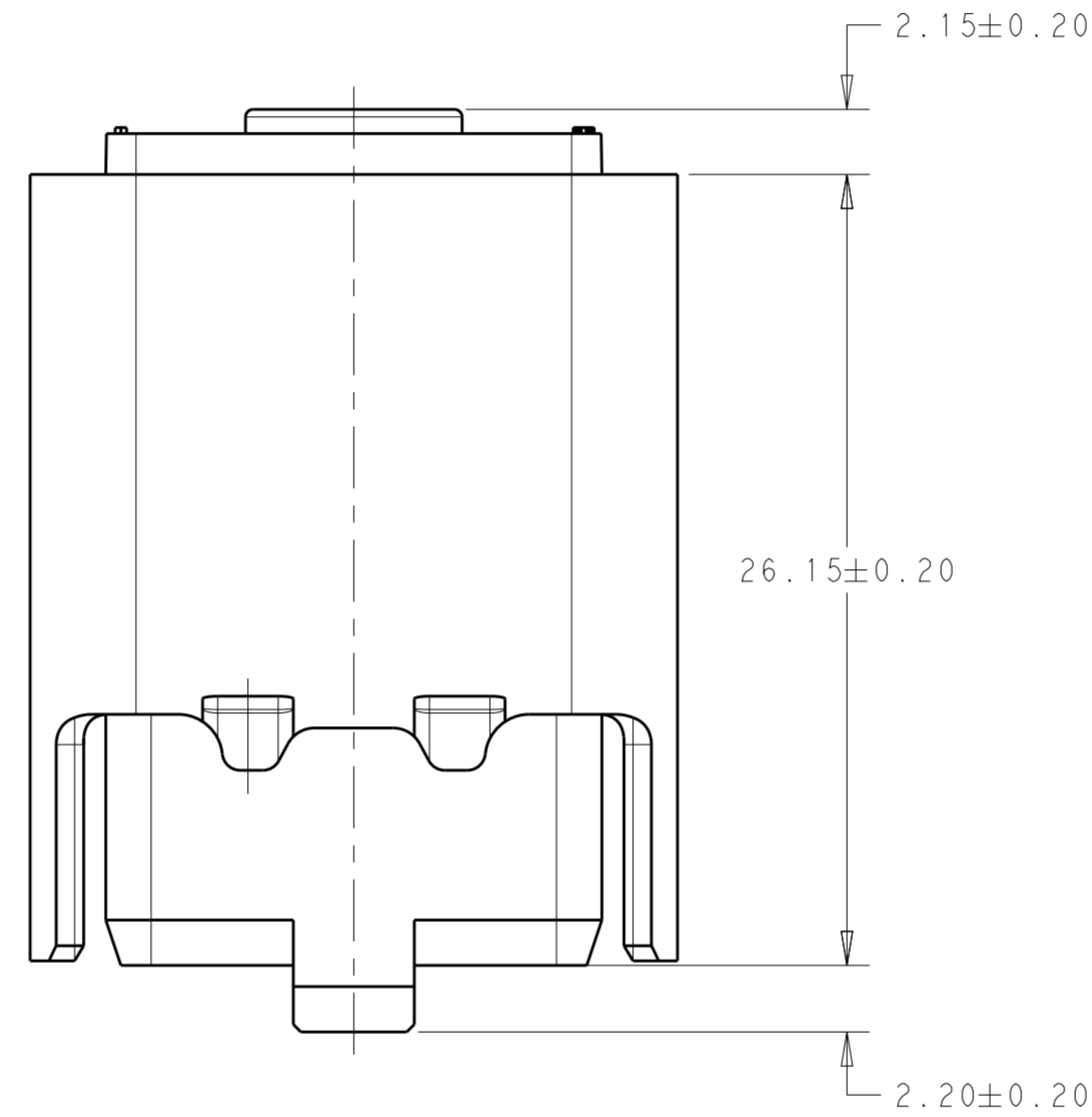
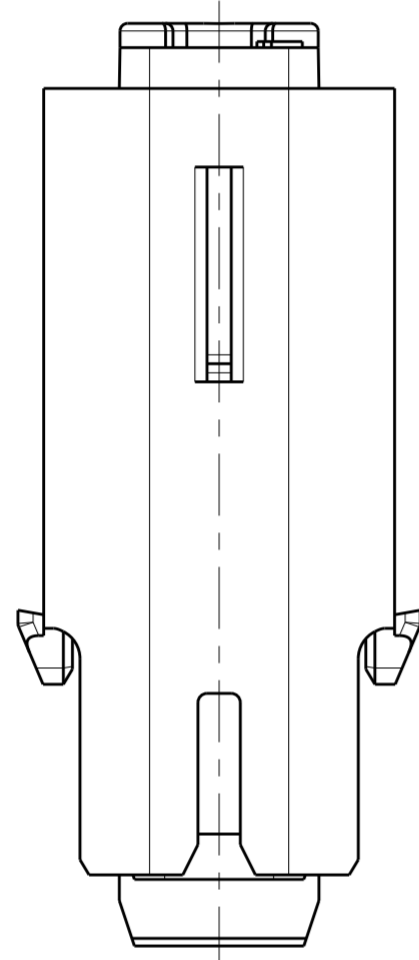
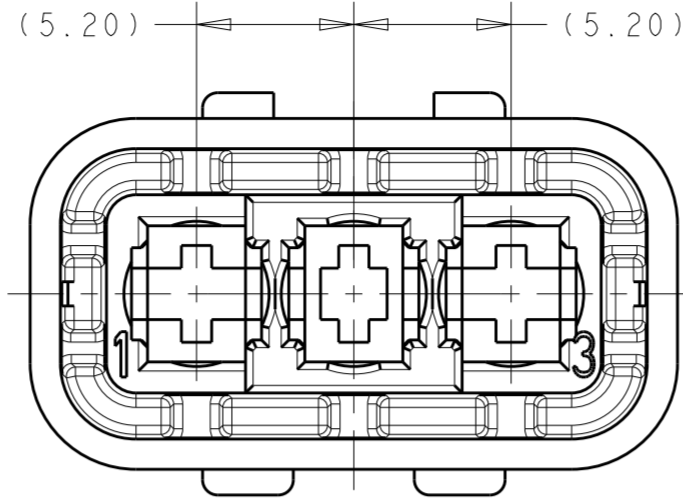
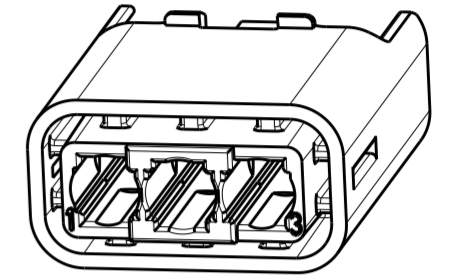


THIS DRAWING IS UNPUBLISHED. RELEASED FOR PUBLICATION 20
 © COPYRIGHT 20 BY TYCO ELECTRONICS CORPORATION ALL RIGHTS RESERVED.

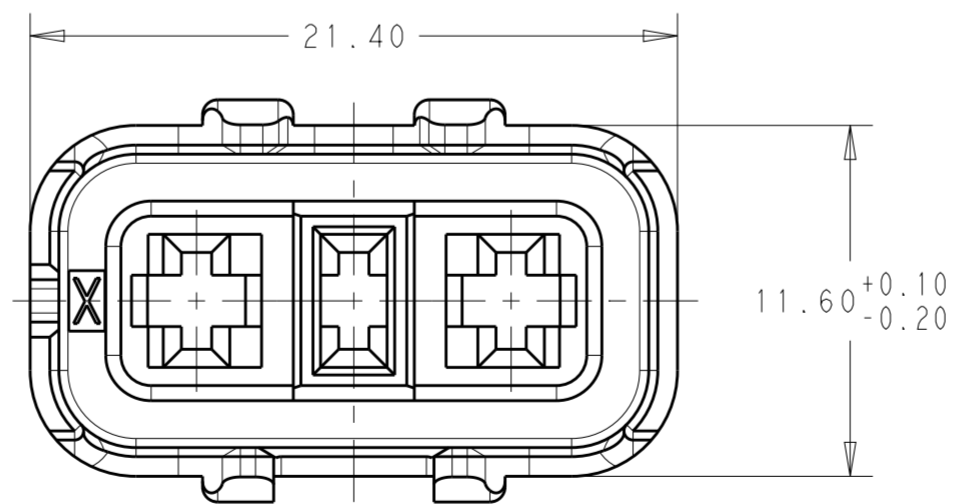
LOC	DIST	REVISIONS			
P	LTR	DESCRIPTION	DATE	DWN	APVD
		A	ECO-13-012771	08AUG2013	DR DR
		B	ECO-13-016420	21OCT2013	DR DR



SCALE 2:1



SCALE 2:1



1 MATERIAL:
 TYPE: PA66 33%GF
 COLOR: NATURAL

2103306-1
 PART NO

THIS DRAWING IS A CONTROLLED DOCUMENT.		DWN D. RHEIN 24 JAN 2012	TE Connectivity	
DIMENSIONS: mm		CHK D. RHEIN 24 JAN 2012		
TOLERANCES UNLESS OTHERWISE SPECIFIED:		APVD A. GUANCO 24 JAN 2012	NAME INNER HOUSING, PLUG, HVA280-3PM XE	
0 PLC ± 1 PLC ±0.2 2 PLC ±0.10 3 PLC ±0.050 4 PLC ± ANGLES ±1° FINISH		PRODUCT SPEC 108-32020	SIZE A200779	CAGE CODE C-2103306
MATERIAL 1		APPLICATION SPEC 114-32056	DRAWING NO C-2103306	RESTRICTED TO -
		WEIGHT 3.99g	SCALE 4:1	SHEET 1 OF 1
		Customer Drawing	REV B	

X-ON Electronics

Largest Supplier of Electrical and Electronic Components

Click to view similar products for [Automotive Connectors](#) category:

Click to view products by [TE Connectivity](#) manufacturer:

Other Similar products are found below :

[003-018-000](#) [60403001](#) [60993906-B](#) [M902-2131](#) [M902-2161](#) [72.330.1035.1](#) [73.353.4028.0](#) [F119300-B](#) [F166900](#) [F258300-B](#) [F358300-B](#)
[F407400](#) [F444110](#) [F487000](#) [F509500B-B](#) [827153-1](#) [8N1515-32-24P](#) [9-1326729-8](#) [925474-1](#) [928905-1](#) [964562-4](#) [968782-1](#) [GT17SA-8DS-](#)
[HU](#) [98891-1012](#) [98947-1016](#) [12004147](#) [12004475-L](#) [12010290](#) [12010309-B](#) [12015454](#) [12020219-B](#) [12020308](#) [12041318-B](#) [12052225-L](#)
[12052466](#) [12059125](#) [12064869](#) [12004327-B](#) [12010503-B](#) [12015308](#) [12015384](#) [12015909](#) [1-21030-1](#) [12041254](#) [12041318](#) [12047946-B](#)
[12047957](#) [12047957-L](#) [12059473](#) [12066261](#)