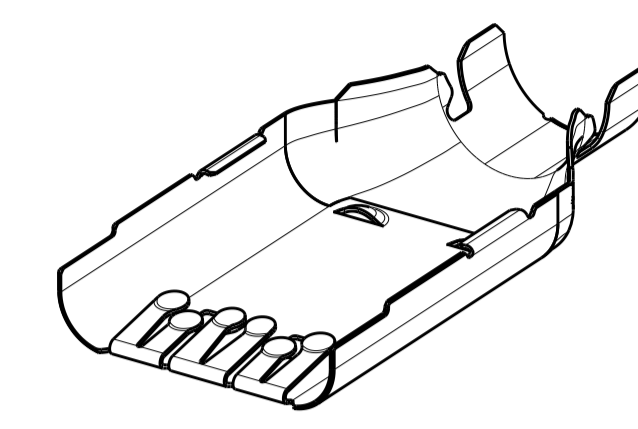
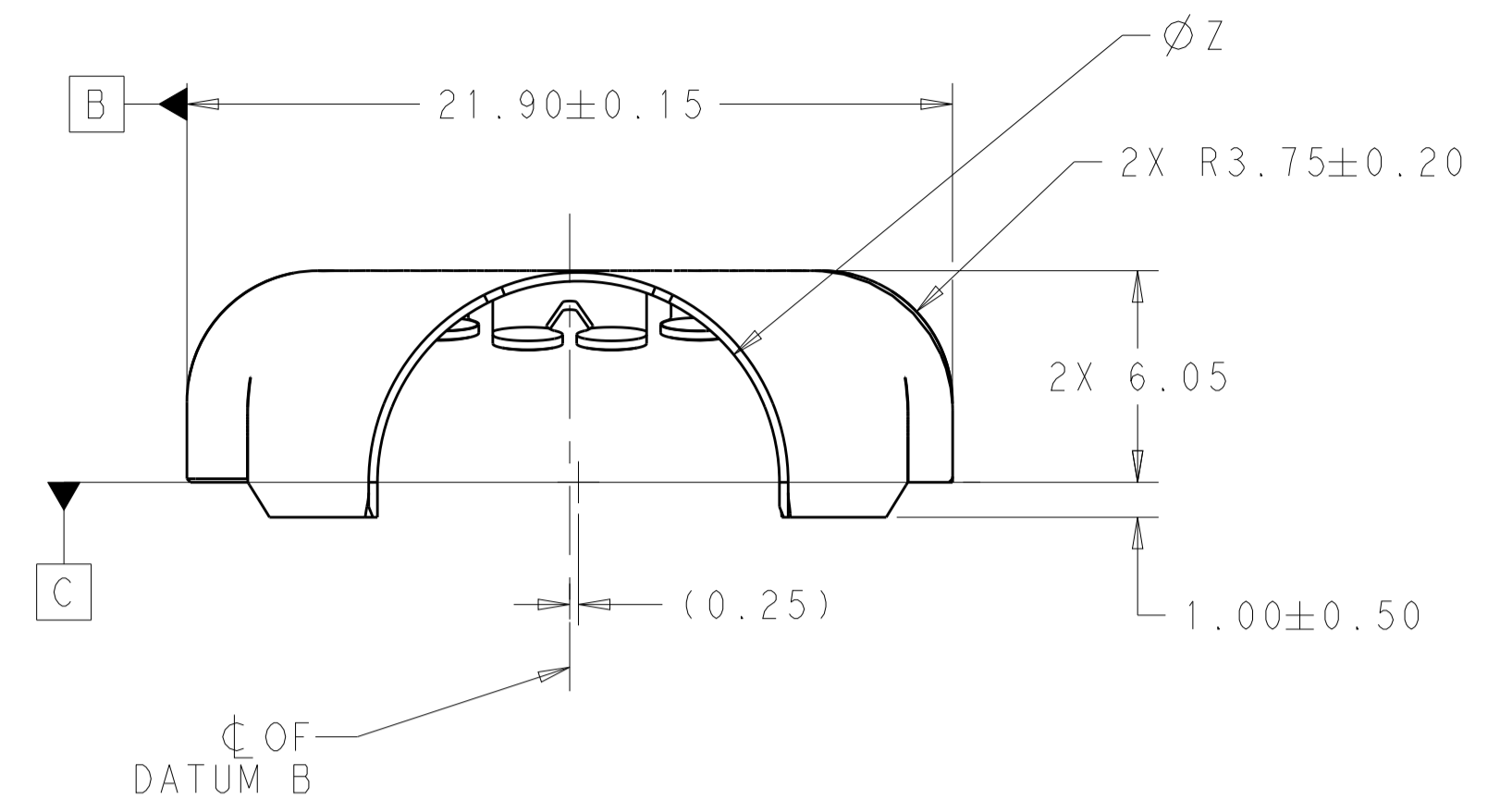
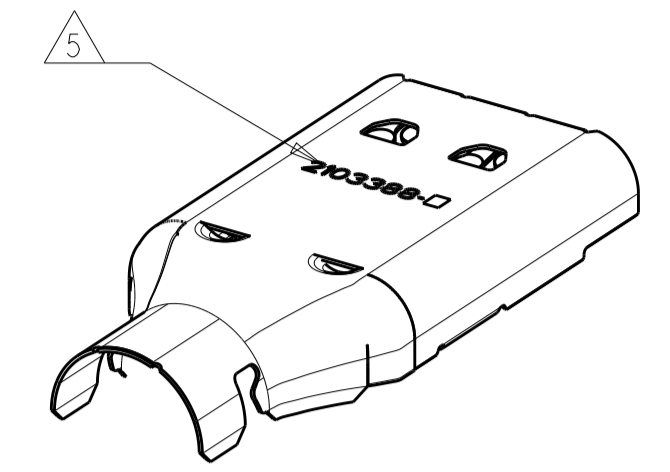


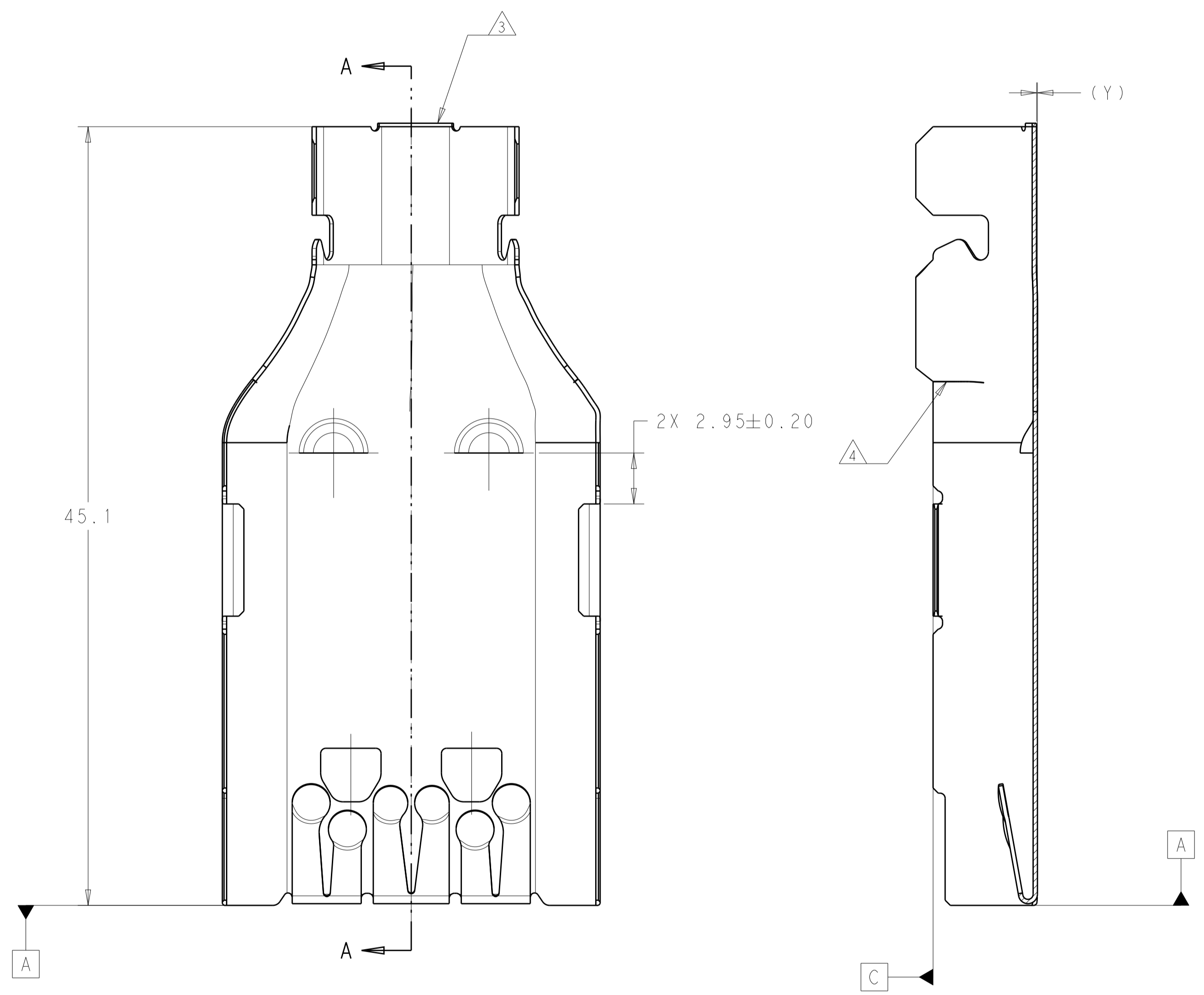
REVISIONS				
P.	LTN	DESCRIPTION	DATE	APVD
B		ECO-14-018782	15DEC2014	DR DR



SCALE 2:1



SCALE 2:1



SECTION A-A

- △ MATERIAL TYPE: COPPER ALLOY
- 2. PART MUST BE FREE OF EXCESSIVE BURRS, CRACKS, OR OTHER VISUAL IMPERFECTIONS THAT MAY AFFECT FIT OR FUNCTION
- △ 3 0.20 MAX CUT OFF TAB LENGTH
- △ 4 2X BUTTED SEAM IN THIS AREA
- △ 5 TE PART NUMBER STAMPED IN THIS AREA
- 6. NOTE DELETED

0.55	10.50	2.88 g	SILVER	2103388-2
0.05	11.50	2.91 g	SILVER	2103388-1
Y	Z	WEIGHT	FINISH	PART NO

THIS DRAWING IS A CONTROLLED DOCUMENT.		OWN D. RHEIN 06SEP2013	TE Connectivity	
DIMENSIONS: mm		CHK D. RHEIN 16SEP2013		
TOLERANCES UNLESS OTHERWISE SPECIFIED:		APVD A. GUANCO 16SEP2013	NAME SHIELD, PLUG HVA280	
0 PLC ±	1 PLC ±0.2	PRODUCT SPEC	SIZE CAGE CODE DRAWING NO	
2 PLC ±0.10	3 PLC ±0.05	APPLICATION SPEC	RESTRICTED TO	
4 PLC ±	ANGLES ±1°	WEIGHT SEE TABLE	A100779C=2103388	
MATERIAL SEE TABLE		Customer Drawing	SCALE 5:1	SHEET 1 OF 1

## X-ON Electronics

Largest Supplier of Electrical and Electronic Components

*Click to view similar products for [Automotive Connectors](#) category:*

*Click to view products by [TE Connectivity](#) manufacturer:*

Other Similar products are found below :

[003-018-000](#) [60403001](#) [60993906-B](#) [M902-2131](#) [M902-2161](#) [M902-2344](#) [72.330.1035.1](#) [73.353.4028.0](#) [F119300-B](#) [F166900](#) [F258300-B](#)  
[F358300-B](#) [F407400](#) [F444110](#) [F487000](#) [F509500B-B](#) [827153-1](#) [8N1515-32-24P](#) [9-1326729-8](#) [925474-1](#) [928905-1](#) [964562-4](#) [968782-1](#)  
[GT17SA-8DS-HU](#) [98891-1012](#) [98947-1016](#) [12004147](#) [12004475-L](#) [12010290](#) [12010309-B](#) [12015454](#) [12020219-B](#) [12041318-B](#) [12052225-](#)  
[L](#) [12052466](#) [12064869](#) [12004327-B](#) [12015308](#) [12015384](#) [12015909](#) [1-21030-1](#) [12041254](#) [12041318](#) [12047946-B](#) [12047957](#) [12047957-L](#)  
[12059473](#) [12066261](#) [12110546](#) [12110546-B](#)