

THIS DRAWING IS UNPUBLISHED.

RELEASED FOR PUBLICATION

20

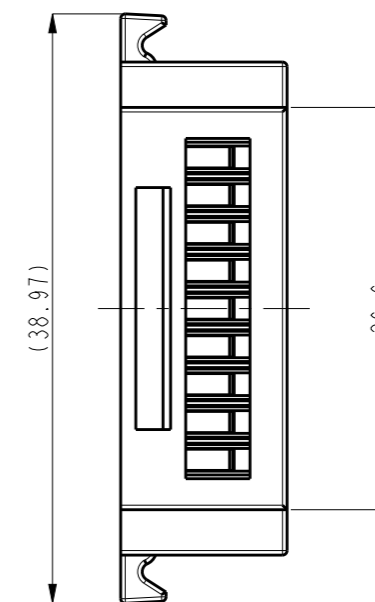
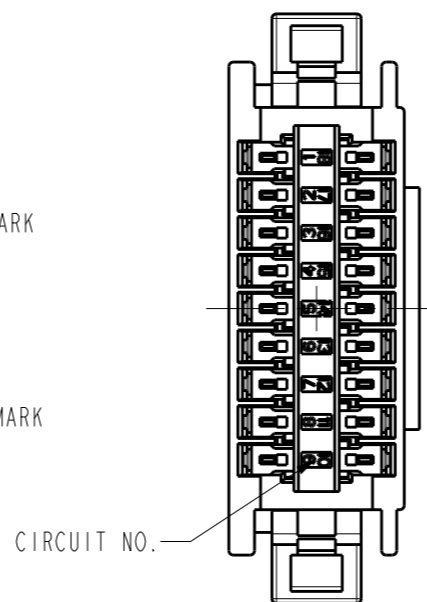
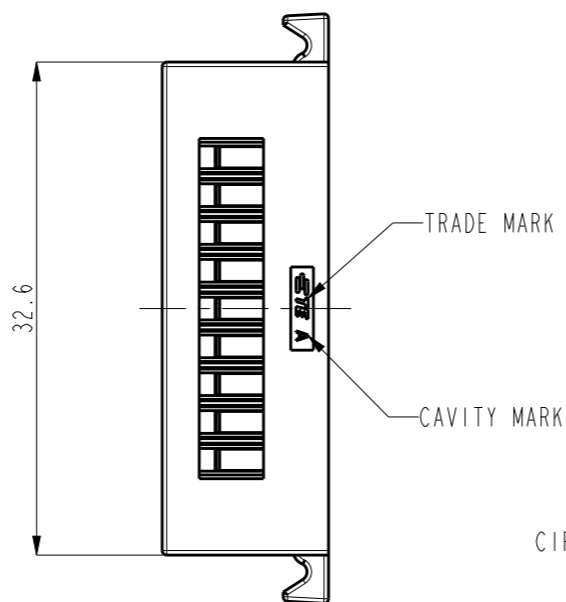
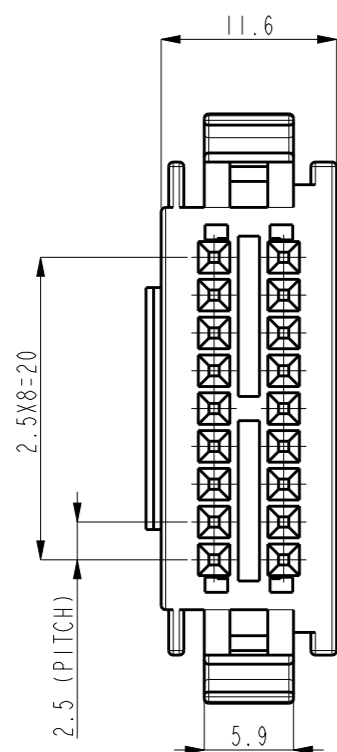
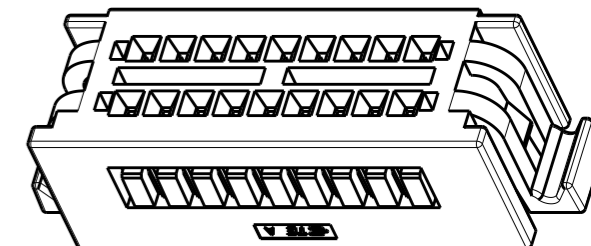
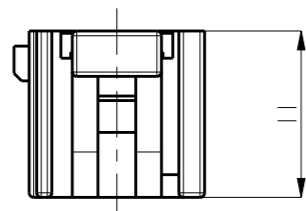
© COPYRIGHT 20 BY - ALL RIGHTS RESERVED.

LOC
DS

DIST
-

REVISIONS

P	LTR	DESCRIPTION	DATE	DWN	APVD
	D	ECR-19-010880	16JUL2019	SE	BH



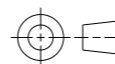
NOTE

1. GENERAL TOLERANCES: ± 0.25
2. MATING HSG P/N: 2108505-1
3. APPLIED CONTACT P/N: 917683-X, 917684-X
4. APPLIED TPA P/N: 917705-1
5. MATERIAL: PA66 (UL94V-0)

2108504-1	NAT	18
P/N	COLOR	POS

THIS DRAWING IS A CONTROLLED DOCUMENT.

DIMENSIONS:
mm



TOLERANCES UNLESS OTHERWISE SPECIFIED:

0 PLC	\pm
1 PLC	± 0.5
2 PLC	± 0.13
3 PLC	± 0.013
4 PLC	± 0.0001
ANGLES	\pm

MATERIAL SEE NOTE

FINISH

DWN SE JUNG
 CHK BH CHO
 APVD BW KANG
 PRODUCT SPEC 108-61163
 APPLICATION SPEC 114-5203
 WEIGHT -



NAME
 2.5 SDL 18P PLUG HSG 2ROW TYPE
 2.5 SDL 18P PLUG HSG 2ROW TYPE

SIZE A3	CAGE CODE 00779	DRAWING NO. C-2108504	RESTRICTED TO
---------	-----------------	-----------------------	---------------

RESTRICTED CUSTOMER SCALE 2:1 SHEET 1 OF 1 REV D

X-ON Electronics

Largest Supplier of Electrical and Electronic Components

Click to view similar products for [Power to the Board](#) category:

Click to view products by [TE Connectivity](#) manufacturer:

Other Similar products are found below :

[6450171-4](#) [6450552-7](#) [6600323-8](#) [6643429-1](#) [6646040-2](#) [6651939-1](#) [6766604-1](#) [120959-1](#) [1393557-2](#) [1393532-2](#) [1393532-3](#) [1393532-4](#)
[1393557-1](#) [1600812-5](#) [1-6450861-2](#) [1744132-7](#) [1761122-1](#) [1766250-1](#) [1892109-1](#) [2-6450860-5](#) [2-6450870-0](#) [1-6450161-4](#) [1-6450850-6](#) [1-](#)
[6450869-6](#) [1645526-2](#) [1-6600130-0](#) [2005243-2](#) [377-0020-11130](#) [TE34-12-16P-F0](#) [51700-10201602AALF](#) [5-6450830-6](#) [5646956-4](#) [377-](#)
[0080-11131A](#) [4-6450830-9](#) [4-6600333-3](#) [10125416-4050LF](#) [10130248-005LF](#) [6600320-3](#) [3-6450860-5](#) [1888123-2](#) [6450166-1](#) [6643978-1](#)
[6766605-1](#) [701-15-02109](#) [N11444](#) [6651938-1](#) [6450810-7](#) [46437-1112](#) [1-1589677-8](#) [5646956-5](#)