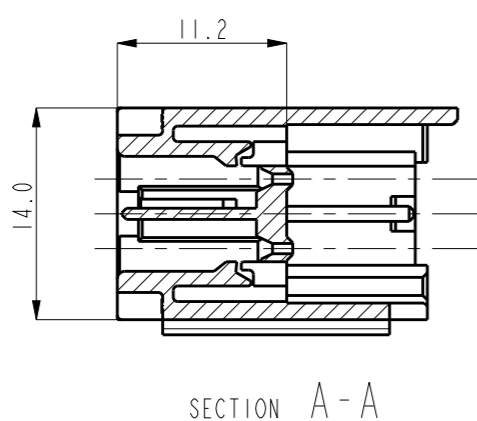
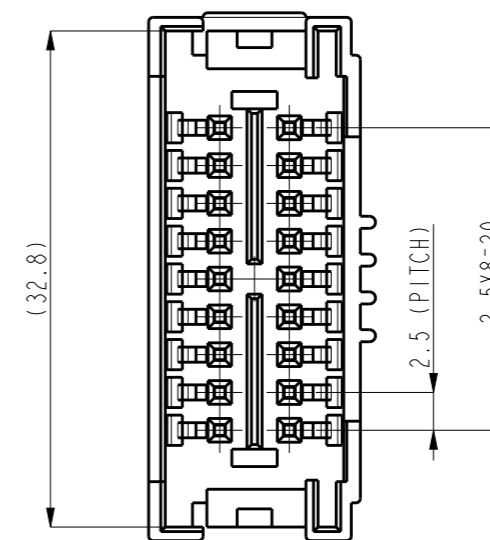
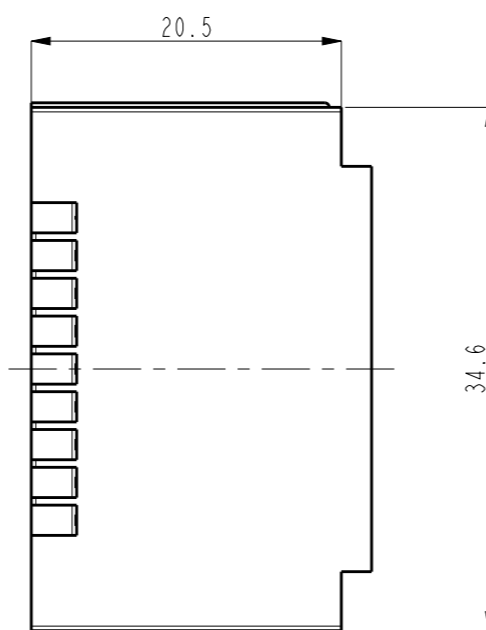
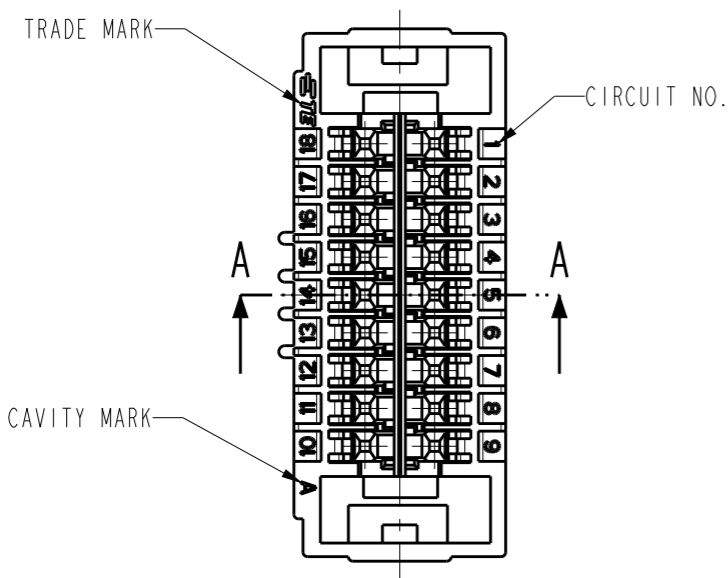
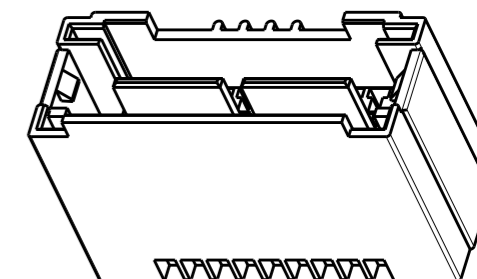
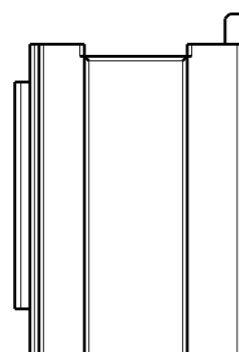


THIS DRAWING IS UNPUBLISHED. RELEASED FOR PUBLICATION 20
© COPYRIGHT 20 BY - ALL RIGHTS RESERVED.

LOC	DIST	REVISIONS			
P	LTR	DESCRIPTION	DATE	DWN	APVD
DS	-	E	ECR-19-010880	16JUL2019	SE BH



- NOTE
1. GENERAL TOLERANCES: ± 0.25
 2. MATING HSG P/N: 2108504-1
 3. APPLIED CONTACT P/N: 917764-X, 917765-X
 4. APPLIED TPA P/N: 917705-1
 5. MATERIAL: PA66 (UL94V-0)

2108505-1	NAT	18
P/N	COLOR	POS

THIS DRAWING IS A CONTROLLED DOCUMENT.		DWN	SE JUNG	TE Connectivity	
DIMENSIONS: mm		CHK	BH CHO		
TOLERANCES UNLESS OTHERWISE SPECIFIED:		APVD	BW KANG	NAME	
0 PLC \pm		PRODUCT SPEC	108-61163	2.5 SDL 18P CAP HSG 2ROW TYPE	
1 PLC ± 0.5		APPLICATION SPEC	114-5203	SIZE	A3
2 PLC ± 0.13		WEIGHT	-	CAGE CODE	00779
3 PLC ± 0.013		RESTRICTED CUSTOMER		DRAWING NO	C-2108505
4 PLC ± 0.0001				RESTRICTED TO	
ANGLES \pm				SCALE	2:1
FINISH				SHEET	1 OF 1
MATERIAL SEE NOTE				REV	E

X-ON Electronics

Largest Supplier of Electrical and Electronic Components

Click to view similar products for [Power to the Board](#) category:

Click to view products by [TE Connectivity](#) manufacturer:

Other Similar products are found below :

[6450171-4](#) [6450552-7](#) [6600323-8](#) [6643429-1](#) [6646040-2](#) [6651939-1](#) [6766604-1](#) [120959-1](#) [1393557-2](#) [1393532-2](#) [1393532-3](#) [1393532-4](#)
[1393557-1](#) [1600812-5](#) [1-6450861-2](#) [1744132-7](#) [1761122-1](#) [1766250-1](#) [1892109-1](#) [2-6450860-5](#) [2-6450870-0](#) [1-6450161-4](#) [1-6450850-6](#) [1-6450869-6](#) [1645526-2](#) [1-6600130-0](#) [2005243-2](#) [377-0020-11130](#) [TE34-12-16P-F0](#) [5-6450830-6](#) [5646956-4](#) [377-0080-11131A](#) [4-6450830-9](#)
[4-6600333-3](#) [10125416-4050LF](#) [6600320-3](#) [3-6450860-5](#) [1888123-2](#) [6450166-1](#) [6643978-1](#) [6766605-1](#) [701-15-02109](#) [N11444](#) [6651938-1](#)
[6450810-7](#) [46437-1112](#) [1-1589677-8](#) [5646956-5](#) [6450813-2](#) [6450129-4](#)