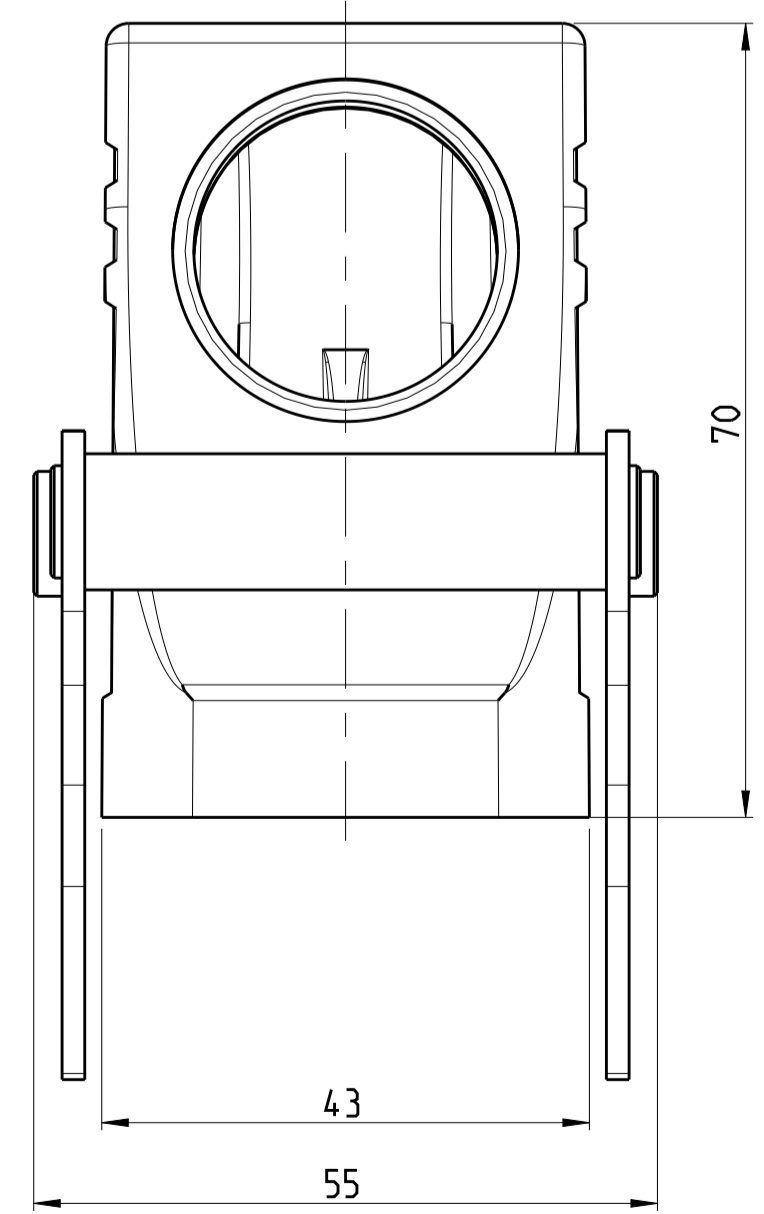
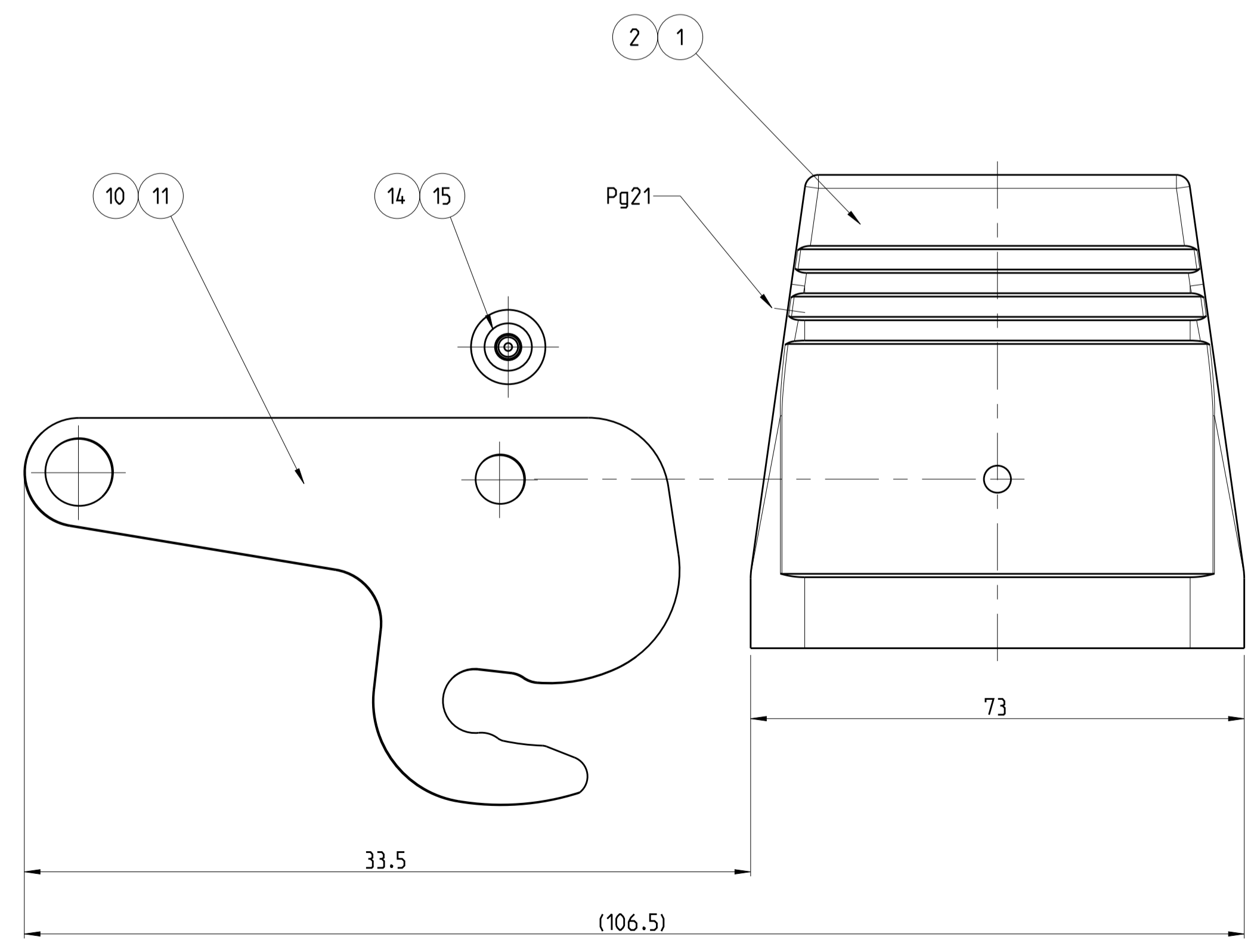
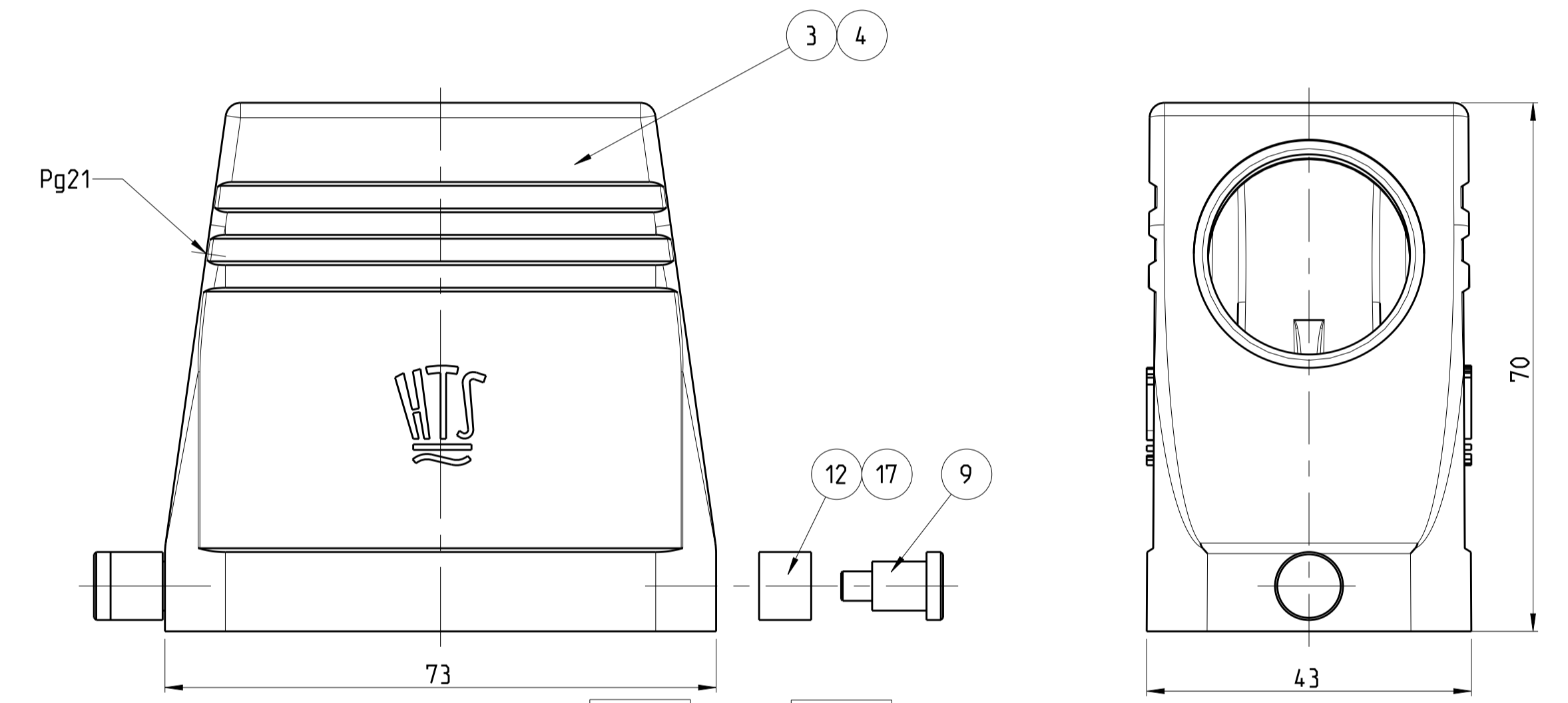
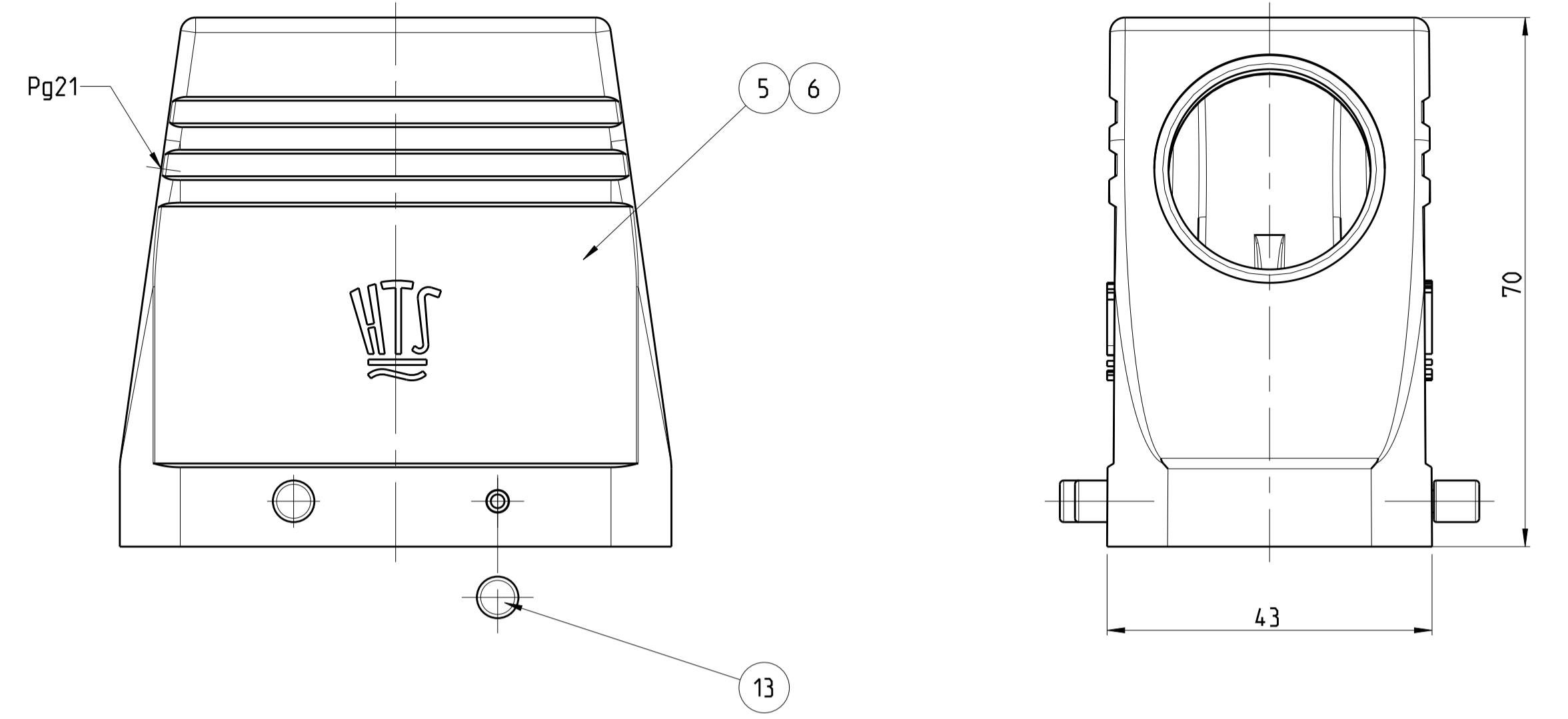
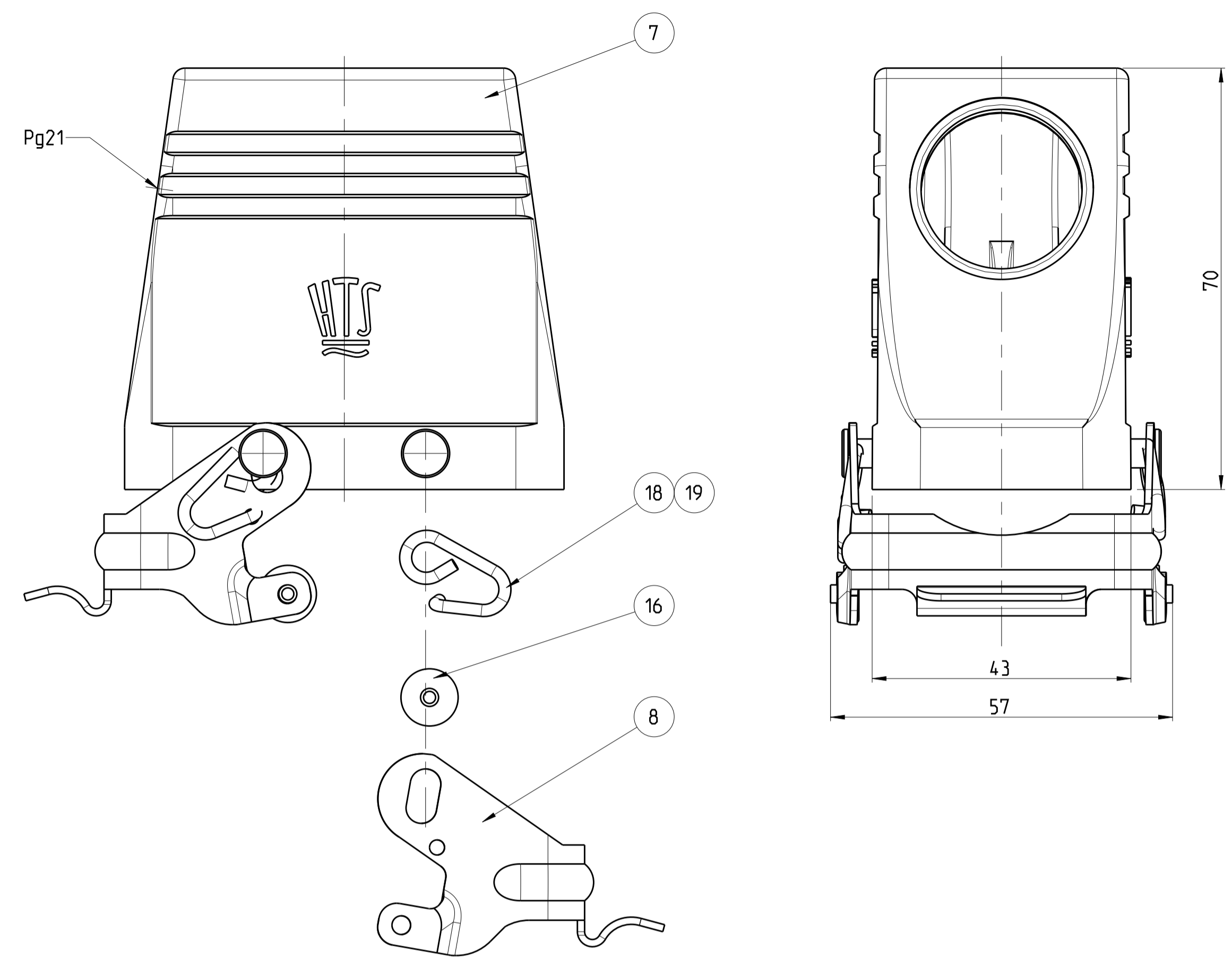


LOC		DIST		REVISIONS			
P	LTR	DESCRIPTION	DATE	DWN	APVD		
B1	ECR-11-013858		04 JUL 2011	SR	PF		
B2	ECR-16-015318		19 SEP 2017	GR	MKO		
B3	ECR-16-016768		15 NOV 2017	GR	MKO		
B4	ECR-17-013084		29 MAR 2018	SG	MKO		



QTY	DESCRIPTION	MATERIAL	SURFACE	COLOR	ITEM						
2	B ÜGELFEDER LINKS	FEDERSTAHLDRAHT	VERZINKT		19						
2	B ÜGELFEDER RECHTS	FEDERSTAHLDRAHT	VERZINKT		18						
4	GLEITROLLE	STAHL	VERZINKT	BLUE	17						
4	B ÜGELHALTER	STAHL	VERZINKT	BLUE	16						
2	B ÜGELHALTER ZENTRALB ÜGEL	V2A			15						
2	B ÜGELHALTER ZENTRALB ÜGEL	STAHL	VERZINKT	BLUE	14						
2	B ÜGELBOLZEN	V2A			13						
2	B ÜGELBOLZEN	V2A			12						
2	ZENTRAL-B ÜGEL	V2A			11						
1	ZENTRAL-B ÜGEL	STAHL	VERZINKT	BLUE	10						
2	LB-B ÜGEL	STAHL	VERZINKT	BLUE	9						
2	VS-B ÜGEL	STAHL	VERZINKT	BLUE	8						
1	HOOD HD .24	ALUMINIUM/ALU		GREY	7						
1	HOOD HD .24	ALUMINIUM/ALU	ALUMINIUM OXID	BLACK	6						
1	HOOD HD .24	ALUMINIUM/ALU		GREY	5						
1	HOOD HD .24	ALUMINIUM/ALU	ALUMINIUM OXID	BLACK	4						
1	HOOD HD .24	ALUMINIUM/ALU		GREY	3						
1	HOOD HD .24	ALUMINIUM/ALU	ALUMINIUM OXID	BLACK	2						
1	HOOD HD .24	ALUMINIUM/ALU		GREY	1						
1-1	2-6	1-6	2-7	1-7	2-3	1-3	DESCRIPTION	MATERIAL	SURFACE	COLOR	ITEM
							HD-Z.24.STS-ZB.1.21.G				
							HD-K.Z.24.STS-ZB.1.21.G				
							HD.24.STS-GR.1.21.G				
							HD-K.24.STS-GR.1.21.G				
							HD.24.STS.1.21.G				
							HD-K.24.STS.1.21.G				
							HD.24.STS-VS.1.21.G				

THIS DRAWING IS A CONTROLLED DOCUMENT. DWN: R. SCHNEIDER 04 JUL 2011
 CHE: T. SCHNURPEIL 04 JUL 2011

STE TE Connectivity

NAME: Hood HD.24
 ASSY HD.24.STS.1.21.G

PRODUCT SPEC: -
 APPLICATION SPEC: -

SIZE: A1 CAGE CODE: 00779 DRAWING NO: 1102496

WEIGHT: -
 MATERIAL: -

CUSTOMER DRAWING SCALE: 5:1 SHEET: 1 OF 1 REV: B4

X-ON Electronics

Largest Supplier of Electrical and Electronic Components

Click to view similar products for [Heavy Duty Power Connectors](#) category:

Click to view products by [TE Connectivity](#) manufacturer:

Other Similar products are found below :

[6646058-2](#) [6646137-1](#) [6646138-1](#) [6646940-1](#) [6651091-1](#) [6651525-1](#) [6651529-1](#) [696475-1](#) [702-32-01109](#) [73080255059](#) [73080965046](#)
[7310205040001](#) [765-16-0080B](#) [765-18-0080D](#) [902-77-02113](#) [PS00/A0620/6300](#) [AN0024023](#) [154-42B7WM250](#) [MS3117-14AC](#) [1643543-1](#)
[1766966-1](#) [1791340000](#) [NLDFT-3-BL-L-S120-M40A](#) [NLDFT-N-W-L-C240-M40B](#) [1926015-1](#) [NLS-3-BL-C240-M40B](#) [NLS-N-W-C240-](#)
[M40B](#) [NPS-3-BL-T6](#) [2-1589900-8](#) [9300480317](#) [294-0091-01100](#) [296-0040-01100](#) [1-6609148-0](#) [A32595-0049](#) [1766249-1](#) [19000005132](#)
[1926016-1](#) [1-966831-8](#) [AN0024202](#) [AN0264023](#) [279-0841-10100A](#) [281-0334-00100A](#) [RMSB4](#) [419-2083-301](#) [LCDX4/0-14B-X](#) [075-8519-](#)
[001](#) [078238-1613](#) [07.470.3256.0](#) [09000005288](#) [09140240311](#)