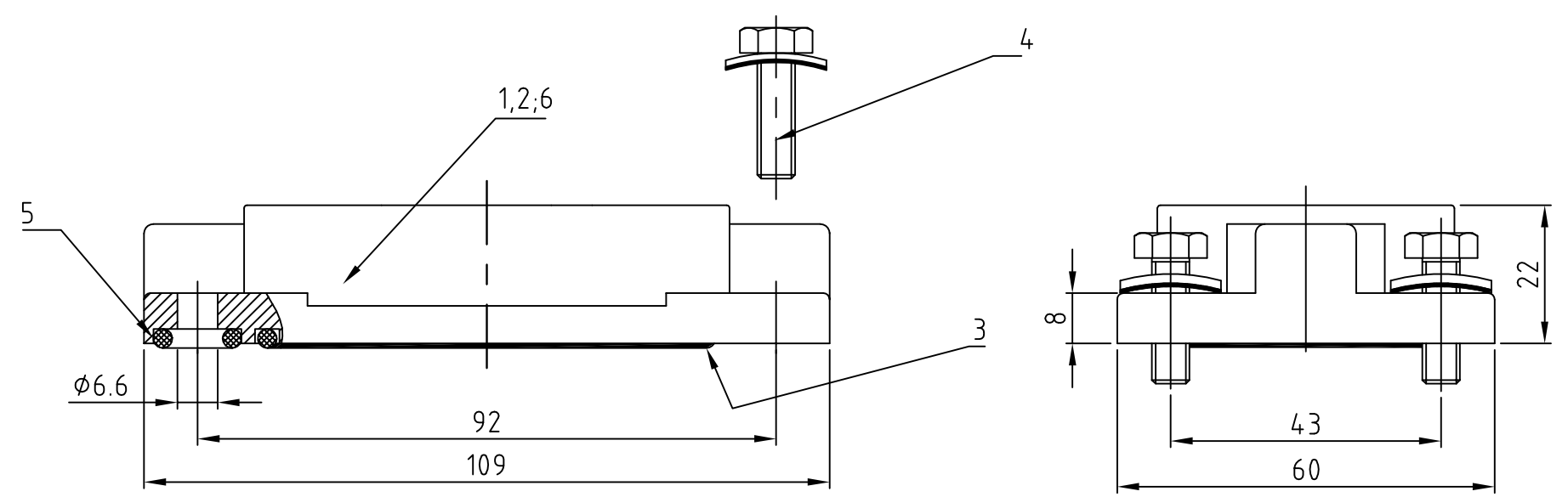


4

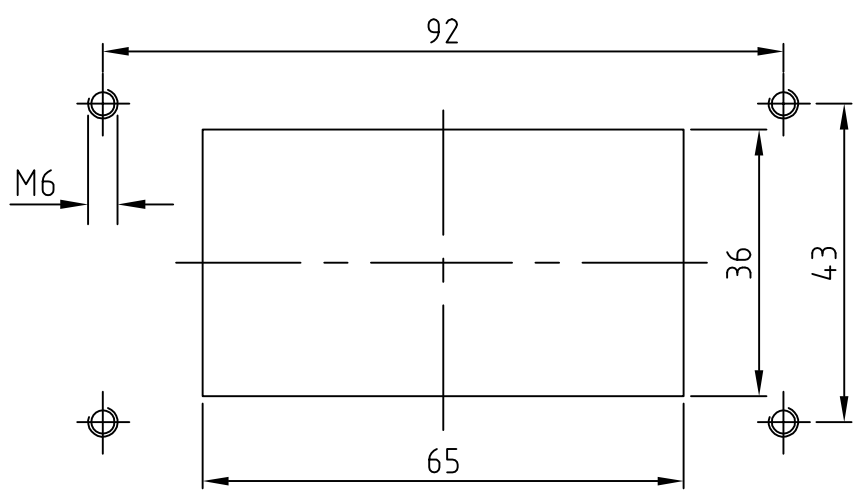
3

2

1



Panel cut-out  
Montageausschnitt



- Notes:
- △1 Material: Housing: aluminium diecasting alloy  
Seals: Neoprene
  - △2 Surface: Varnisch- grey  
- aluminiumoxid+  
Varnisch black
  - △3 Varnisch on the inside not necessarily

- Bemerkungen:
- △1 Material: Gehäuse: Alu-Druckguß-Legierung  
Dichtungen: Neoprene
  - △2 Oberfläche: Lackierung - grau  
- aluminiumoxid  
Lackierung schwarz
  - △3 Lackierung im Gehäuseinnere nicht notwendig

| OBSOLETE | OBSOLETE | OBSOLETE | DESCRIPTION / BENENNUNG                                       | MATERIAL            | SURFACE / OBERFLÄCHE | COLOR / FARBE | ITEM NO.<br>Pos. | NOTES / BEMERKUNGEN   |
|----------|----------|----------|---|---------------------|----------------------|---------------|------------------|-----------------------|
|          |          |          | 1 Anbaugehäuse HJP-K/<br>surface mounted housing bottom entry | aluminium/ALU       | Aluminiumoxid        | black/schwarz | 6                | ohne HTS-Zeichen      |
|          | 4        | 4        | 4 O-Ring /O-ring  | Neoprene            |                      | black/schwarz | 5                | ∅7x3                  |
|          | 4        | 4        | 4 Dichtschaube mit U-Scheibe/<br>sealing screw with U-plate   | V2A/stainless steel | blank/even           |               | 4                | M6x20 / in Polybeutel |
|          | 1        | 1        | 1 Dichtung/seal   | Neoprene            |                      | black/schwarz | 3                |                       |
|          |          | 1        | 1 Anbaugehäuse HJP-K/<br>surface mounted housing bottom entry | aluminium/ALU       | Aluminiumoxid        | black/schwarz | 2                |                       |
|          |          | 1        | 1 Anbaugehäuse HJP/<br>surface mounted housing bottom entry   | aluminium/ALU       |                      | grey/grau     | 1                |                       |

|  |  |   |  |
|--|--|---|--|
| ORDERING TEXT / BESTELLTEXT<br>HIP-K.10/24.AG.M6<br>HIP-K.10/24.AG.M6<br>HIP.10/24.AG.M6 | THIS DRAWING IS A CONTROLLED DOCUMENT.<br>DIESE ZEICHNUNG IST EIN KONTROLLIERTES DOKUMENT.<br>DIMENSIONS:<br>MASSENEHEITEN:<br>mm<br>TOLERANCES UNLESS OTHERWISE SPECIFIED:<br>ALLGEMEINTOLERANZEN<br>0 PLC ± -<br>1 PLC ± -<br>2 PLC ± -<br>3 PLC ± -<br>4 PLC ± -<br>ANGLES / WINKEL ± -<br>MATERIAL<br> | DWN 25.05.1999<br>Schneider<br>CHK 25.05.1999<br>Schweiger<br>APVD -<br>PRODUCT SPEC<br>PRODUKTSPEZ.<br>APPLICATION SPEC<br>VERARBEITUNGSSPEZ.<br>WEIGHT<br>GEWICHT - | TE Connectivity<br>Surface mounted housing bottom entry<br>Anbaugehäuse HIP.10/24.AG.M6<br>SIZE A3<br>CAGE CODE 00779<br>DRAWING NO. ZEICHNUNGS-NR. C-1102612<br>RESTRICTED TO NUR FUER -<br>SCALE MASSSTAB 1:1<br>SHEET BLATT 1 von 1<br>REV A5 |
|--|--|---|--|

## X-ON Electronics

Largest Supplier of Electrical and Electronic Components

*Click to view similar products for [Heavy Duty Power Connectors](#) category:*

*Click to view products by [TE Connectivity](#) manufacturer:*

Other Similar products are found below :

[647757-1](#) [6643411-1](#) [6646058-2](#) [6646137-1](#) [6646138-1](#) [6646479-1](#) [6646608-1](#) [6646786-1](#) [6646940-1](#) [6651091-1](#) [6651525-1](#) [6651529-1](#)  
[6651788-1](#) [696475-1](#) [702-32-01109](#) [703-25-02205](#) [73000005059](#) [73000005642](#) [73080255059](#) [73080965046](#) [765-15-0080A](#) [765-16-0080B](#)  
[765-18-0080D](#) [829992-1](#) [902-77-02113](#) [PS00/A0620/6300](#) [PS25/A0420/63](#) [129-1J](#) [1409400](#) [AN0024023](#) [E6374G1](#) [e6389g2](#) [157-43GW8](#)  
[MS3117-14AC](#) [1643543-1](#) [1650540-1](#) [1651811-2](#) [1766260-1](#) [1766282-1](#) [1766966-1](#) [1791340000](#) [NLDFT-3-BL-L-S120-M40A](#) [NLDFT-N-](#)  
[W-L-C240-M40B](#) [NLS-2-R-C240-M40B](#) [NLS-N-W-C240-M40B](#) [NPS-3-BL-T6](#) [1986615-1](#) [2-1589900-8](#) [2199314-1](#) [KA8102](#)