

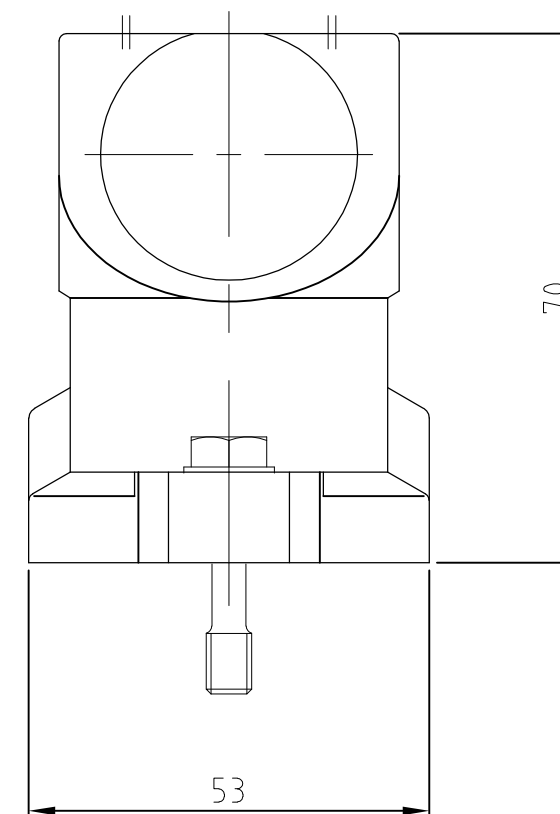
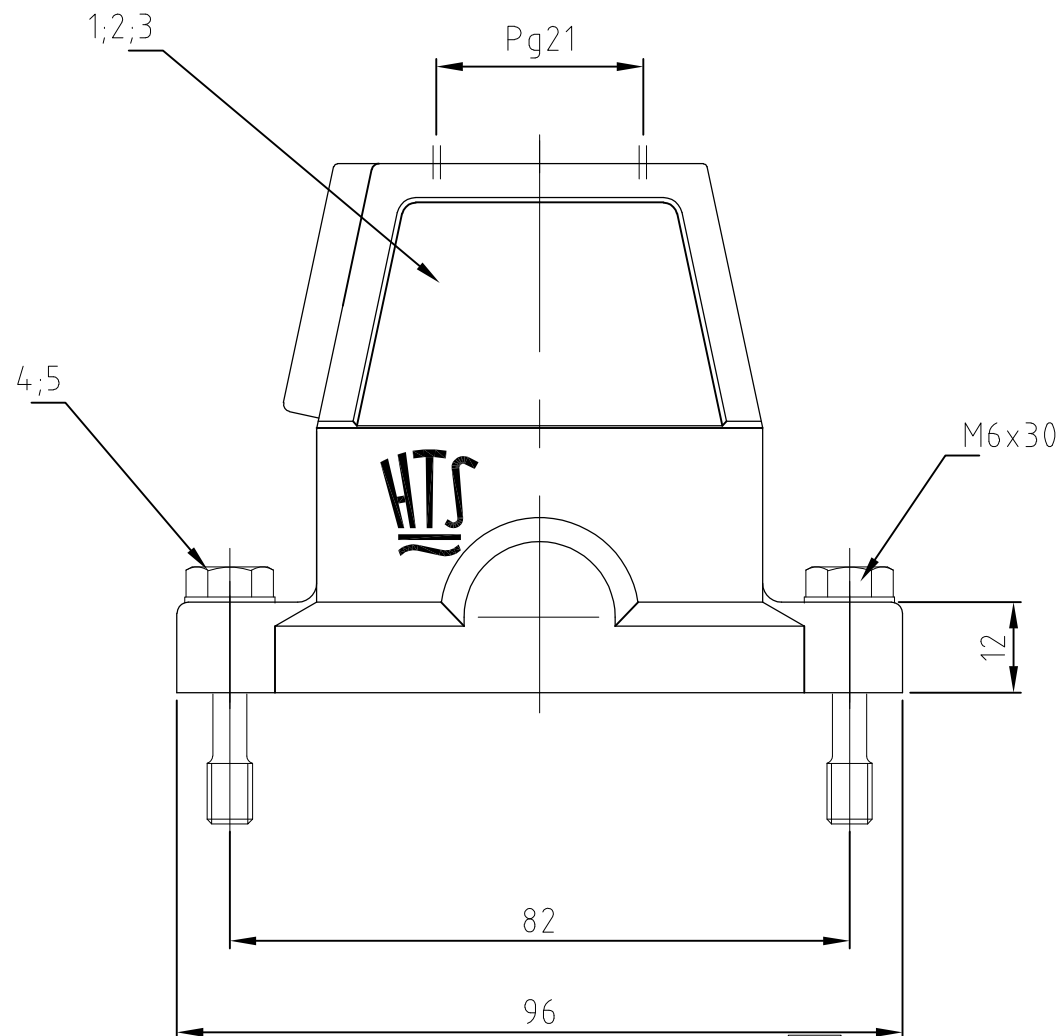
THIS DRAWING IS UNPUBLISHED.  
VERTRAULICHE UNVERÖFFENTLICHTE ZEICHNUNG

RELEASED FOR PUBLICATION  
FREI FUER VERÖFFENTLICHUNG  
ALL RIGHTS RESERVED.  
ALLE RECHTE VORBEHALTEN

MATED WITH:  
PASSEND ZU:  
Bg3

REVISIONS  
ÄNDERUNGEN

P	LTR	DESCRIPTION BESCHREIBUNG	DATE	DWN	APVD
	A3	ECR-17-001117	15SEP2017	GR	MKO



Notes:

- ① Material: Housing: aluminium diecasting alloy  
Seals: Neoprene
- ② Surface: - aluminiumoxid + Varnisch black  
- grey
- ③ Varnish on the inside not necessarily

Bemerkungen:

- ① Material: Gehäuse: Alu-Druckguß-Legierung  
Dichtung: Neoprene
- ② Oberfläche: - Aluminiumoxid + Lackierung schwarz  
- grau
- ③ Lackierung im Gehäuseinnere ist nicht notwendig

QTY	DESCRIPTION / BENENNUNG	MATERIAL	SURFACE / OBERFLÄCHE	COLOR / FARBE	ITEM NO. POS.	REMARKS / BEMERKUNGEN
2	2 Scheibe	V2A	blank	-	5	B6.4
2	2 Befestigungsschraube	V2A	blank	-	4	M6x30
1	1 Dichtung Bg3	Neoprene	-	black/schwarz	3	leitfähig
1	- Steckergehäuse HIP	Alu	-	grau/grey	2	
+	1 Steckergehäuse HIP-K	aluminium/ALU	aluminiumoxid	black/schwarz	1	

OBSOLETE	THIS DRAWING IS A CONTROLLED DOCUMENT. DIESE ZEICHNUNG IST EIN KONTROLLIERTES DOKUMENT.		DWN <b>Schneider</b> 16.06.2000	<b>STE</b> TE Connectivity  HOOD STECKERGEHAEUSE HIP 6/16.STO.1.21.G																
	DIMENSIONS: MASSENEHTEIN: mm	TOLERANCES UNLESS OTHERWISE SPECIFIED: ALLGEMEINTOLERANZEN	CHK <b>Schweiger</b> 16.06.2000																	
			APVD -																	
	<table border="0"> <tr><td>0 PLC</td><td>±</td><td>0.150</td></tr> <tr><td>1 PLC</td><td>±</td><td>0.100</td></tr> <tr><td>2 PLC</td><td>±</td><td>0.080</td></tr> <tr><td>3 PLC</td><td>±</td><td>0.060</td></tr> <tr><td>4 PLC</td><td>±</td><td>0.040</td></tr> <tr><td>ANGLES / WINKEL</td><td>±</td><td>-</td></tr> </table>		0 PLC				±	0.150	1 PLC	±	0.100	2 PLC	±	0.080	3 PLC	±	0.060	4 PLC	±	0.040
0 PLC	±	0.150																		
1 PLC	±	0.100																		
2 PLC	±	0.080																		
3 PLC	±	0.060																		
4 PLC	±	0.040																		
ANGLES / WINKEL	±	-																		
MATERIAL	FINISH/OBERFLAECHE/FARBE	WEIGHT GEWICHT	APPLICATION SPEC VERARBEITUNGSSPEZ. -	SIZE A3	CAGE CODE 00779	DRAWING NO ZEICHNUNGS-NR. G=1102637	RESTRICTED TO NUR FUER -													

HIP-6/16.Sto.1.21.G

HIP-K.6/16.Sto.1.21.G

ORDERING TEXT / BESTELLTEXT

CUSTOMER DRAWING/KUNDENZEICHNUNG    SCALE MASSTAB 1:1    SHEET BLATT 1 OF 1 VON 1    REV A3

## X-ON Electronics

Largest Supplier of Electrical and Electronic Components

*Click to view similar products for [Heavy Duty Power Connectors](#) category:*

*Click to view products by [TE Connectivity](#) manufacturer:*

Other Similar products are found below :

[1424439](#) [1424438](#) [09330062652](#) [2-8675P1](#) [580129-2](#) [605601-1](#) [6340G1](#) [6341G1](#) [6360G1](#) [6373G1](#) [6374g2](#) [6396G1](#) [647757-1](#) [66394-4](#)  
[6643411-1](#) [6646058-2](#) [6646137-1](#) [6646138-1](#) [6646348-1](#) [6646479-1](#) [6646608-1](#) [6646786-1](#) [6646940-1](#) [6651091-1](#) [6651525-1](#) [6651529-1](#)  
[6651778-1](#) [6651788-1](#) [696465-1](#) [696475-1](#) [73000005059](#) [73000005349](#) [73000005642](#) [73080255059](#) [73080965046](#) [765-15-0080A](#)  
[765-16-0080B](#) [789.700-44](#) [789.700-54](#) [80-1010](#) [80-9](#) [827381-1](#) [829992-1](#) [902-77-02113](#) [PL00U-301-10D10](#) [PM103MOOLOO](#)  
[PM16S1620S32-50](#) [PM212MOOLOO](#) [PM309FOOLOO](#) [PM324FOOLCH](#)