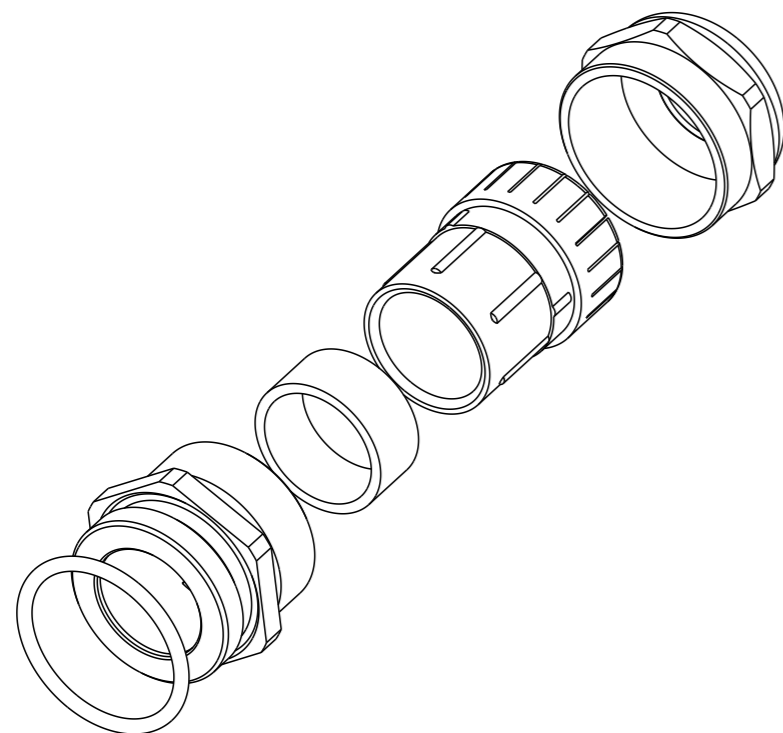
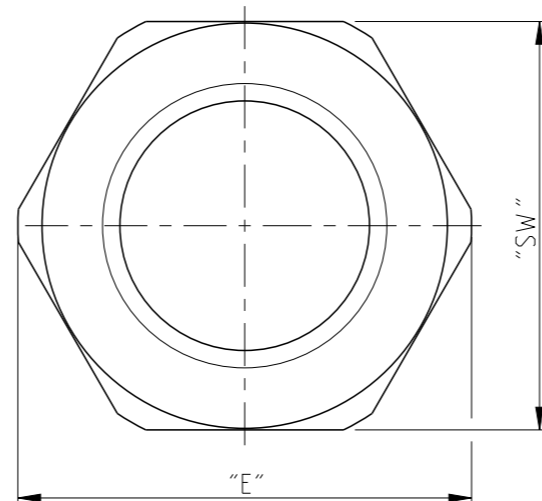
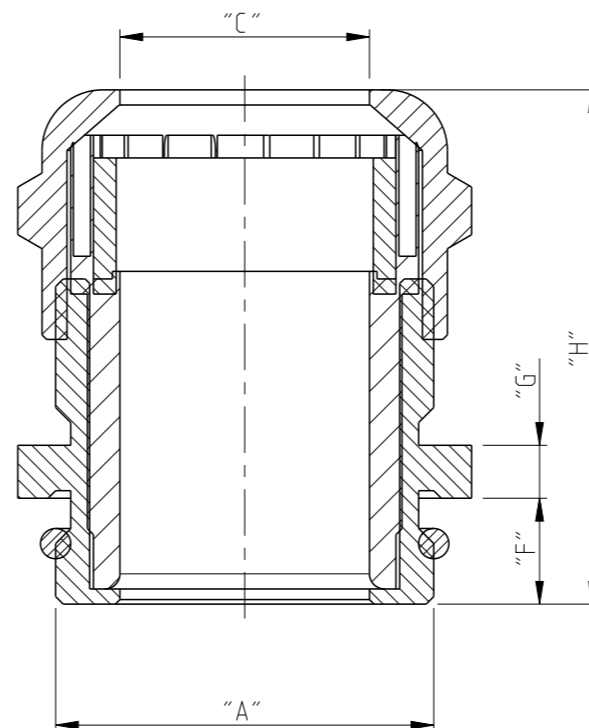


REVISIONS

P	LTR	DESCRIPTION	DATE	DWN	APVD
A2		ECR-08-019210	19OCT2009	AR	ST
A3		ECR-17-014051	04APR2018	SG	MKO



SCALE 1:1



M50	M50x1.5	∅35.3	∅60	9	4.5	47.5	55
M40	M40x1.5	∅27.3	∅46	8	4.5	41	43
M32	M32x1.5	∅21.3	∅36	8	4.5	38	34
M25	M25x1.5	∅16.3	∅30	7	3.5	36.5	27
M20	M20x1.5	∅13.3	∅24	6	3.5	33	22
M16	M16x1.5	∅9.1	∅19	5	3	29	17
SIZE	A	C	E	F	G	H max.	SW

DIMENSIONS

THIS DRAWING IS A CONTROLLED DOCUMENT.

DWN Schneider 20.02.2002

CHK Braun 20.02.2002

APVD -

PRODUCT SPEC -

APPLICATION SPEC -

WEIGHT -

CUSTOMER DRAWING



TE Connectivity

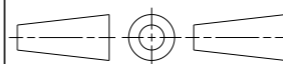
NAME
CABLE GLAND ASSY
SERIES EMV, METRIC

SIZE A3 CAGE CODE 00779 DRAWING NO. C-1102772

SCALE 2:1 SHEET 1 OF 1 REV A3

DIMENSIONS:

mm



TOLERANCES UNLESS OTHERWISE SPECIFIED:

- 0 PLC ± n.ISO 8015
- 1 PLC ± n.ISO 2768-MH-E
- 2 PLC ± n.DIN 16901-120
- 3 PLC ±
- 4 PLC ±
- ANGLES ±

MATERIAL - material_2

FINISH - finish_spec_2

X-ON Electronics

Largest Supplier of Electrical and Electronic Components

Click to view similar products for [Heavy Duty Power Connectors](#) category:

Click to view products by [TE Connectivity](#) manufacturer:

Other Similar products are found below :

[647757-1](#) [6643411-1](#) [6646058-2](#) [6646137-1](#) [6646138-1](#) [6646479-1](#) [6646608-1](#) [6646786-1](#) [6646940-1](#) [6651091-1](#) [6651525-1](#) [6651529-1](#)
[6651788-1](#) [696475-1](#) [702-32-01109](#) [703-25-02205](#) [73000005059](#) [73000005642](#) [73080255059](#) [73080965046](#) [765-15-0080A](#) [765-16-0080B](#)
[765-18-0080D](#) [829992-1](#) [902-77-02113](#) [PS00/A0620/6300](#) [PS25/A0420/63](#) [129-1J](#) [1409400](#) [AN0024023](#) [E6374G1](#) [e6389g2](#) [157-43GW8](#)
[MS3117-14AC](#) [1643543-1](#) [1650540-1](#) [1651811-2](#) [1766260-1](#) [1766282-1](#) [1766966-1](#) [1791340000](#) [NLDFT-3-BL-L-S120-M40A](#) [NLDFT-N-](#)
[W-L-C240-M40B](#) [NLS-2-R-C240-M40B](#) [NLS-N-W-C240-M40B](#) [NPS-3-BL-T6](#) [1986615-1](#) [2-1589900-8](#) [2199314-1](#) [KA8102](#)