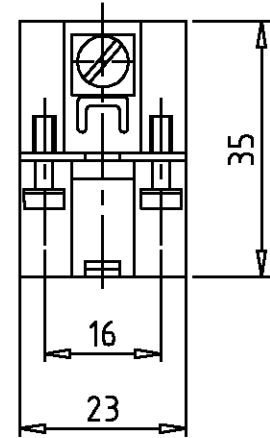
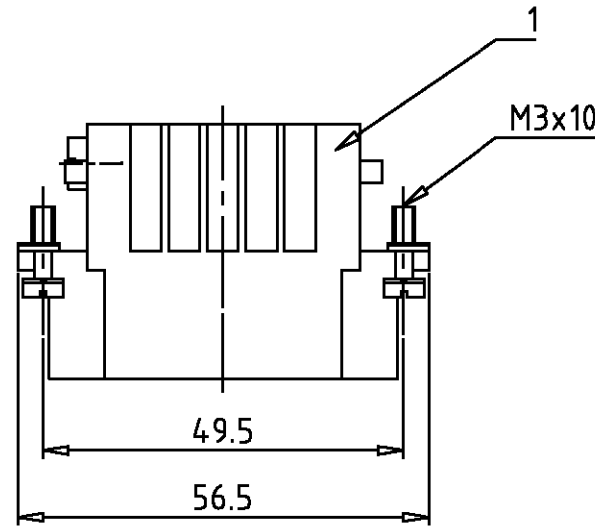


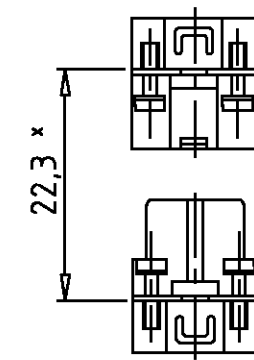
THIS DRAWING IS UNPUBLISHED.
 VERTRAULICHE UNVERÖFFENTLICHTE ZEICHNUNG
 RELEASED FOR PUBLICATION
 FREI FUER VERÖFFENTLICHUNG
 .1997
 BY AMP INCORPORATED. ALL RIGHTS RESERVED.
 ALLE RECHTE VORBEHALTEN

MATED WITH:
 PASSEND ZU:
 HD.15

LOC	DIST	REVISIONS ÄNDERUNGEN					
A1	-	P	LTR	DATE	DWN	APVD	
PROJEKT NR.:		DESCRIPTION BESCHREIBUNG			DATE	DWN	APVD
-		auf neue Design geändert			25.06.01	SR	SM
		Eg00-1877-01					



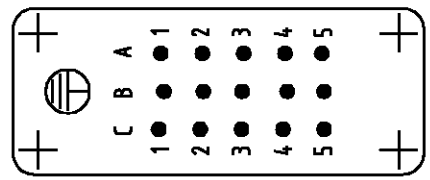
Montagehinweis
 Assembling instruction



* Abstand für sichere Kontakt-
 gabe max: 24 mm

Kontaktanordnung
 Contact arrangement

Ansicht Anschlußseite
 view from termination side



Notes:

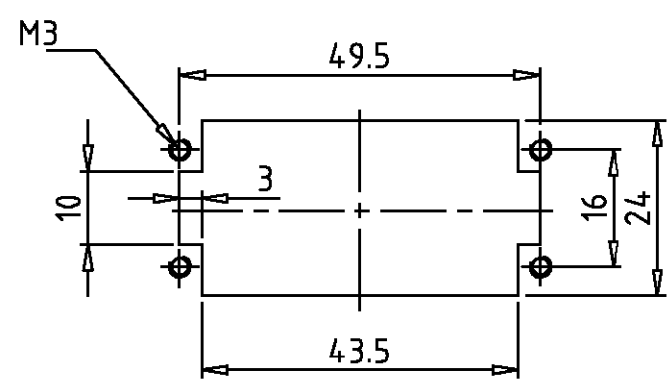
- ① Material: insert, PC
 UL-File Nr.: E101788(R)
- ② use contact-type: HD.M

Bemerkungen:

- ① Material: Einsatz: PC
 UL-File Nr.: E101788(R)
- ② Kontakte: Serie HD.M

Montageausschnitt
 Panel cut-out for contact insert

bei Verwendung ohne Gehäuse
 when used without housing



1	Stifteinsatz HD.15. Crimp	①	hellbeige	1		
2-3	DESCRIPTION / BENENNUNG	MATERIAL	COLOR / FARBE	ITEM NO. POS.	REMARKS / BEMERKUNGEN	
HD.15.Sti.C	ORDERING TEXT / BESTELLTEXT	<small>THIS DRAWING IS A CONTROLLED DOCUMENT FOR AMP INCORPORATED. IT IS SUBJECT TO CHANGE AND THE CONTROLLING ENGINEERING ORGANIZATION SHOULD BE CONTACTED FOR THE LATEST REVISION. DIESER ZEICHNUNGSKOPF WIRD DURCH AMP INCORPORATED KONTROLLIERT. ÄNDERUNGEN, DIE DEM TECHNISCHEN FORTSCHRITT DIENEN, SIND VORBEHALTEN. DEN JEWIGEN LETZTGÜLTIGEN ÄNDERUNGSSTAND ERFAHREN SIE AUF ANFRAGE.</small> DIMENSIONS: DIMENSIONEN: mm TOLERANCES UNLESS OTHERWISE SPECIFIED: ALL GEMEINTOLERANZEN n. ISO 8015 n. ISO 2768 - mH - E n. DIN 16901 - 140 0 PLC 1 PLC 2 PLC 3 PLC ANGLES / WINKEL #- FINISH / OBERFLÄCHE/FARBE		DWN Schneider 28.07.1998 CHK Schweiger 28.07.1998 APVD - PRODUCT SPEC PRODUKTSPEZ. APPLICATION SPEC VERARBEITUNGSSPEZ. WEIGHT GEWICHT 57 g	NAME Male insert HD.15 Stifteinsatz HD.15 SIZE A3 CAGE CODE 00779 DRAWING NO ZEICHNUNGS-NR. C=1103004	HTS Elektrotechnik 53819 Neunkirchen, Germany RESTRICTED TO NUR FUER -
	MATERIAL	①	②			
	CUSTOMER DRAWING	/KUNDENZEICHNUNG	MASSTAB 1:1	BLATT 1 OF 1	REV A2	

X-ON Electronics

Largest Supplier of Electrical and Electronic Components

Click to view similar products for [Heavy Duty Power Connectors](#) category:

Click to view products by [TE Connectivity](#) manufacturer:

Other Similar products are found below :

[647757-1](#) [6643411-1](#) [6646058-2](#) [6646137-1](#) [6646138-1](#) [6646479-1](#) [6646608-1](#) [6646786-1](#) [6646940-1](#) [6651091-1](#) [6651525-1](#) [6651529-1](#)
[6651788-1](#) [696475-1](#) [702-32-01109](#) [703-25-02205](#) [73000005059](#) [73000005642](#) [73080255059](#) [73080965046](#) [765-15-0080A](#) [765-16-0080B](#)
[765-18-0080D](#) [829992-1](#) [902-77-02113](#) [PS00/A0620/6300](#) [PS25/A0420/63](#) [129-1J](#) [1409400](#) [AN0024023](#) [E6374G1](#) [e6389g2](#) [157-43GW8](#)
[MS3117-14AC](#) [1643543-1](#) [1650540-1](#) [1651811-2](#) [1766260-1](#) [1766282-1](#) [1766966-1](#) [1791340000](#) [NLDFT-3-BL-L-S120-M40A](#) [NLDFT-N-](#)
[W-L-C240-M40B](#) [NLS-2-R-C240-M40B](#) [NLS-N-W-C240-M40B](#) [NPS-3-BL-T6](#) [1986615-1](#) [2-1589900-8](#) [2199314-1](#) [KA8102](#)