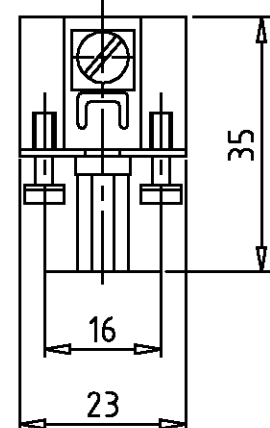
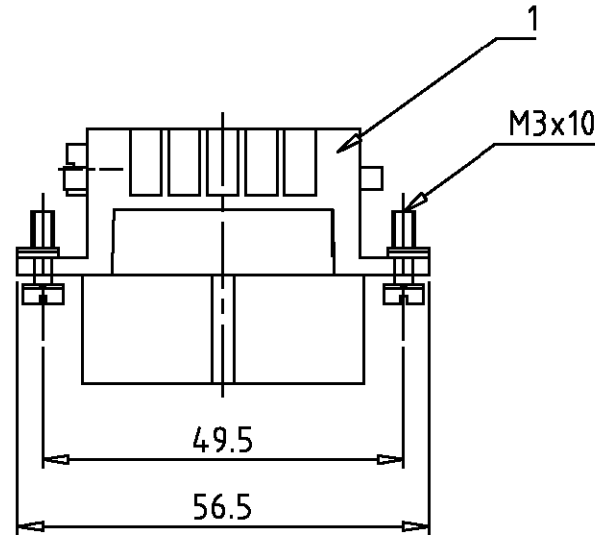
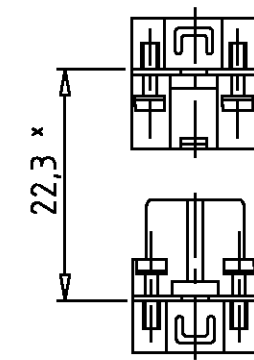


LOC	DIST	REVISIONS ÄNDERUNGEN		
A1	-	P	LTR	DATE
PROJEKT NR.:		DESCRIPTION BESCHREIBUNG		DWN
-		neu gezeichnet Eg00-1877-01		APVD
				DATE
				DWN
				APVD
				DATE
				DWN
				APVD



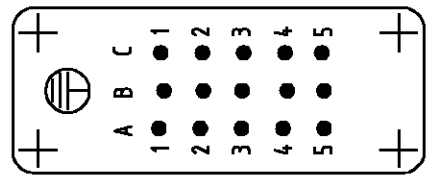
Montagehinweis  
 Assembling instruction



\* Abstand für sichere Kontakt-  
 gabe max: 24 mm

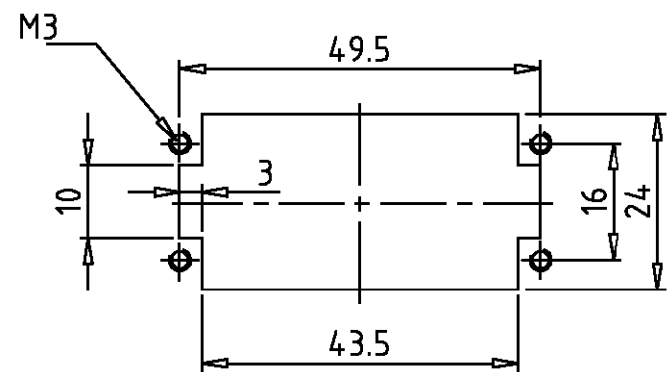
Kontaktanordnung  
 Contact arrangement

Ansicht Anschlußseite  
 view from termination side



Montageausschnitt  
 Panel cut-out for contact insert

bei Verwendung ohne Gehäuse  
 when used without housing



Notes:

- ① Material: insert, PC  
 UL-File Nr.: E101788(R)
- ② Finish: zinc plated  
 contact: Ag, Au

Bemerkungen:

- ① Material: Einsatz: PC  
 UL-File Nr.: E101788(R)
- ② Oberfläche: verzinkt  
 Kontakte: Ag, Au

1	Buchseinsatz HD.15. Crimp	①	hellbeige	1	
2-3	DESCRIPTION / BENENNUNG	MATERIAL	COLOR / FARBE	ITEM NO. POS.	REMARKS / BEMERKUNGEN
HD.15.Bu.C	ORDERING TEXT / BESTELLTEXT	<small>THIS DRAWING IS A CONTROLLED DOCUMENT FOR AMP INCORPORATED. IT IS SUBJECT TO CHANGE AND THE CONTROLLING ENGINEERING ORGANIZATION SHOULD BE CONTACTED FOR THE LATEST REVISION. DIESER ZEICHNUNGSKOPF WIRD DURCH AMP INCORPORATED KONTROLLIERT. ÄNDERUNGEN, DIE DEM TECHNISCHEN FORTSCHRITT DIENEN, SIND VORBEHALTEN. DEN JEWIGEN LETZTGÜLTIGEN ÄNDERUNGSSTAND ERFAHREN SIE AUF ANFRAGE.</small>		DWN	25.06.91
		<small>TOLERANCES UNLESS OTHERWISE SPECIFIED: ALL GEMEINTOLERANZEN</small>		CHK	25.06.91
		<small>DIMENSIONS: DIMENSIONEN: mm</small>		APVD	-
		<small>0 PLC # -                  1 PLC # -                  2 PLC # -                  3 PLC # -</small>		PRODUCT SPEC	-
		<small>ANGLES / WINKEL # -                  FINISH / OBERFLÄCHE / FARBE</small>		APPLICATION SPEC	-
<small>OTHERWISE SPECIFIED: ALL GEMEINTOLERANZEN</small>		VERARBEITUNGSSPEZ.	-		
<small>n. ISO 8015                  n. ISO 2768 - mH -E                  n. DIN 16901 - 140</small>		WEIGHT	-		
<small>WEIGHT</small>		GEWICHT	-		
<small>CUSTOMER DRAWING</small>		/KUNDENZEICHNUNG		SIZE A3 CAGE CODE 00779 DRAWING NO. ZEICHNUNGS-NR. C=1103005	RESTRICTED TO NUR FUER -
		MASSSTAB 1:1	BLATT 1	OF 1	REV A1

## X-ON Electronics

Largest Supplier of Electrical and Electronic Components

*Click to view similar products for [Heavy Duty Power Connectors](#) category:*

*Click to view products by [TE Connectivity](#) manufacturer:*

Other Similar products are found below :

[647757-1](#) [6643411-1](#) [6646058-2](#) [6646137-1](#) [6646138-1](#) [6646479-1](#) [6646608-1](#) [6646786-1](#) [6646940-1](#) [6651091-1](#) [6651525-1](#) [6651529-1](#)  
[6651788-1](#) [696475-1](#) [702-32-01109](#) [703-25-02205](#) [73000005059](#) [73000005642](#) [73080255059](#) [73080965046](#) [765-15-0080A](#) [765-16-0080B](#)  
[765-18-0080D](#) [829992-1](#) [902-77-02113](#) [PS00/A0620/6300](#) [PS25/A0420/63](#) [129-1J](#) [1409400](#) [AN0024023](#) [E6374G1](#) [e6389g2](#) [157-43GW8](#)  
[MS3117-14AC](#) [1643543-1](#) [1650540-1](#) [1651811-2](#) [1766260-1](#) [1766282-1](#) [1766966-1](#) [1791340000](#) [NLDFT-3-BL-L-S120-M40A](#) [NLDFT-N-](#)  
[W-L-C240-M40B](#) [NLS-2-R-C240-M40B](#) [NLS-N-W-C240-M40B](#) [NPS-3-BL-T6](#) [1986615-1](#) [2-1589900-8](#) [2199314-1](#) [KA8102](#)