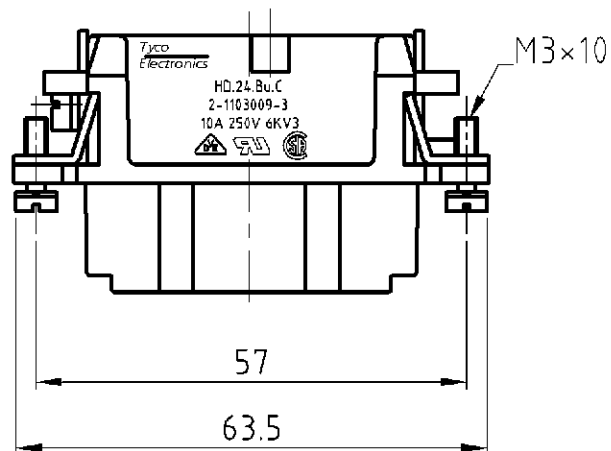
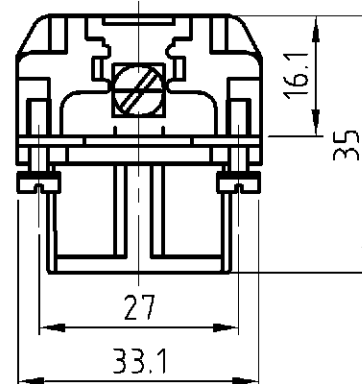
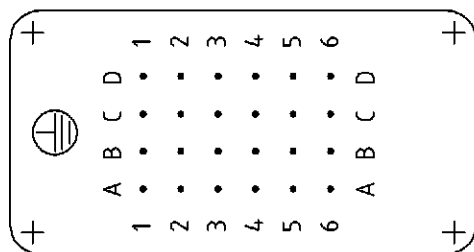


| LOC | DIST | REVISIONS AENDERUNGEN | | | DATE | DWN | APVD |
|--------------|------|-----------------------|----------------------------|--------------------------|----------|-----|------|
| A1 | - | P | LTR | DESCRIPTION BESCHREIBUNG | | | |
| PROJEKT NR.: | | A3 | new printing ECR-06-003539 | | 13.02.06 | SR | ST |

Maßbild
Outline drawing



Kontaktanordnung
Contact arrangement



Notes,

1 Material: insert, PC
UL-File Nr.: E101788(R)

2 contact: use contact-type: HD.M

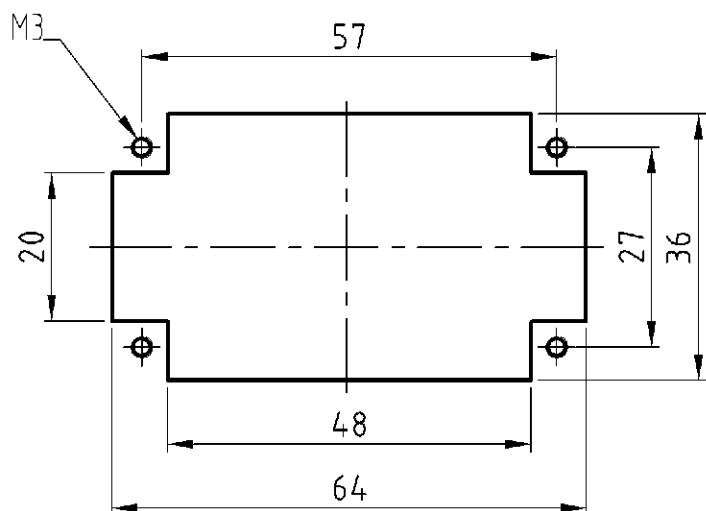
Bemerkungen,

1 Material: Einsatz: PC
UL-File Nr.: E101788(R)

2 Kontakte: Serie HD.M

Montageausschnitt
Panel cut-out for contact insert

bei Verwendung ohne Gehäuse
when used without housing



| | | | | | | |
|------------------|---|----------|---|---------------|---|--------------------------------|
| 1 | Buchseneinsatz HD.24 Crimp | ⚠ | BEIGE | 1 | - | |
| 2-3 | DESCRIPTION / BENENNUNG | MATERIAL | COLOR / FARBE | ITEM NO. POS. | REMARKS / BEMERKUNGEN | |
| HD.24.Bu.C | <small>THIS DRAWING IS A CONTROLLED DOCUMENT FOR AMP INCORPORATED. IT IS SUBJECT TO CHANGE AND THE CONTROLLING ENGINEERING ORGANIZATION SHOULD BE CONTACTED FOR THE LATEST REVISION. DIESES ZEICHNUNGSDOKUMENT WIRD DURCH AMP INCORPORATED KONTROLLIERT. AENDERUNGEN, DIE DEM TECHNISCHEN FORTSCHRITT DIENEN, SIND VORBEHALTEN. DEN JEWELNS LETZTGÜLTIGEN AENDERUNGSSTAND ERFAHREN SIE AUF ANFRAGE.</small> | | DWN Rösgen | 19.08.1998 | HTS Elektrotechnik 53819 Neunkirchen, Germany | |
| | DIMENSIONS: DIMENSIONEN: mm | | TOLERANCES UNLESS OTHERWISE SPECIFIED: ALLGEMEINTOLERANZEN p. ISO 8015 p. ISO 2768 - mH - E p. DIN 16901 - 14.0 | | NAME Female insert Buchseneinsatz HD.24 | |
| | | | APVD - | | PRODUCT SPEC PRODUKTSPEZ. 108-74002 | |
| | MATERIAL | | ANGLES /WINKEL #. FINISH /OBERFLAECHE/FARBE | | APPLICATION SPEC VERARBEITUNGSSPEZ. 114-74000 | |
| | | | WEIGHT GEWICHT 55 g | | SIZE A3 | |
| CUSTOMER DRAWING | | | /KUNDENZEICHNUNG | | DRAWING NO ZEICHNUNGS-NR. C=1103009 | RESTRICTED TO NUR FUER - |
| | | | MASSSTAB 1:1 | | BLATT 1 OF 1 | REV A3 |

X-ON Electronics

Largest Supplier of Electrical and Electronic Components

Click to view similar products for [Heavy Duty Power Connectors](#) category:

Click to view products by [TE Connectivity](#) manufacturer:

Other Similar products are found below :

[647757-1](#) [6643411-1](#) [6646058-2](#) [6646137-1](#) [6646138-1](#) [6646479-1](#) [6646608-1](#) [6646786-1](#) [6646940-1](#) [6651091-1](#) [6651525-1](#) [6651529-1](#)
[6651788-1](#) [696475-1](#) [702-32-01109](#) [703-25-02205](#) [73000005059](#) [73000005642](#) [73080255059](#) [73080965046](#) [765-15-0080A](#) [765-16-0080B](#)
[765-18-0080D](#) [829992-1](#) [902-77-02113](#) [PS00/A0620/6300](#) [PS25/A0420/63](#) [129-1J](#) [1409400](#) [AN0024023](#) [E6374G1](#) [e6389g2](#) [157-43GW8](#)
[MS3117-14AC](#) [1643543-1](#) [1650540-1](#) [1651811-2](#) [1766260-1](#) [1766282-1](#) [1766966-1](#) [1791340000](#) [NLDFT-3-BL-L-S120-M40A](#) [NLDFT-N-](#)
[W-L-C240-M40B](#) [NLS-2-R-C240-M40B](#) [NLS-N-W-C240-M40B](#) [NPS-3-BL-T6](#) [1986615-1](#) [2-1589900-8](#) [2199314-1](#) [KA8102](#)