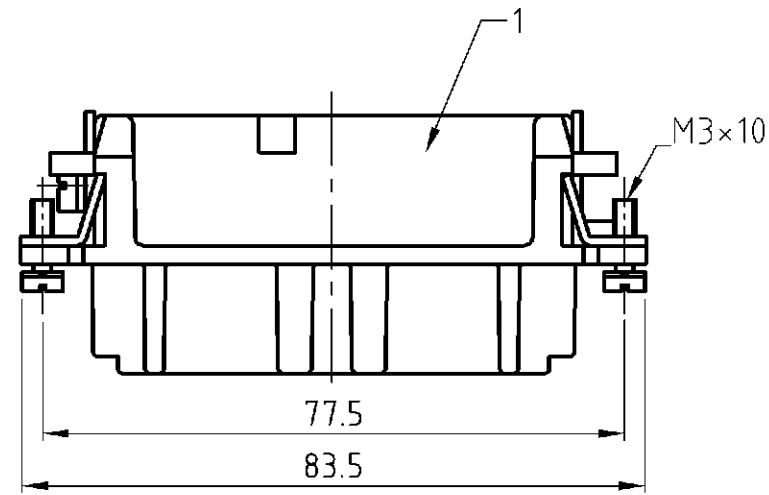
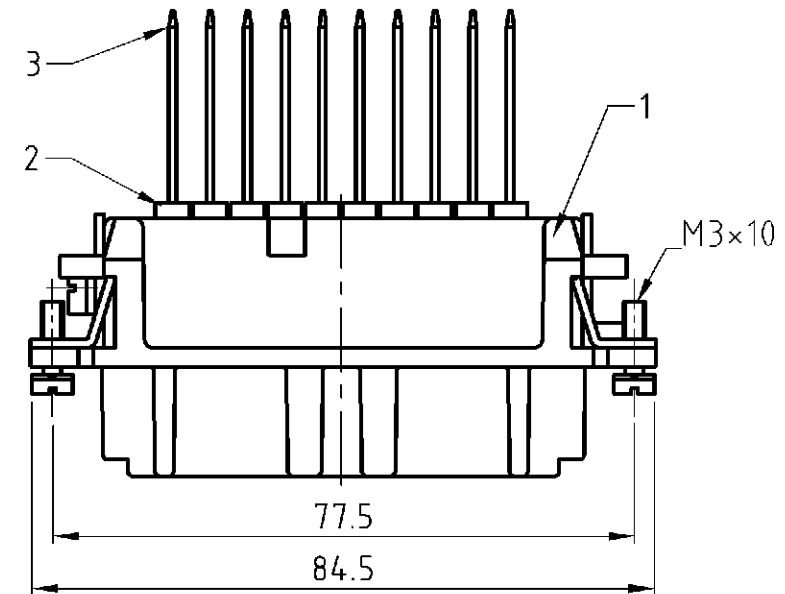
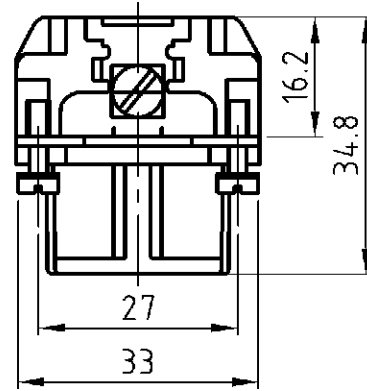


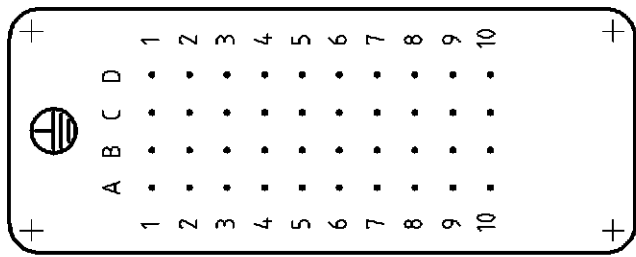
LOC	DIST	REVISIONS			
P	LTR	DESCRIPTION	DATE	DWN	APVD
AI	-				
PROJEKT NR:		Dimension changed	EgD0-1121-04	16.11.04	SR SM



Kontaktanordnung
Contact arrangement
Ansicht Anschlußseite
view from termination side



(A3)



Montageausschnitt
Panel cut-out for contact insert
bei Verwendung ohne Gehäuse
when used without housing

Notes,

1 Material: insert, PC
UL-File Nr.: E101788(R)

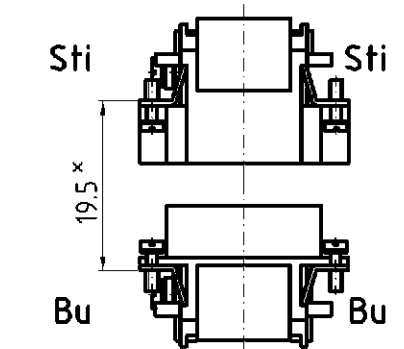
2 contact: use contact-type: HD.M

Bemerkungen,

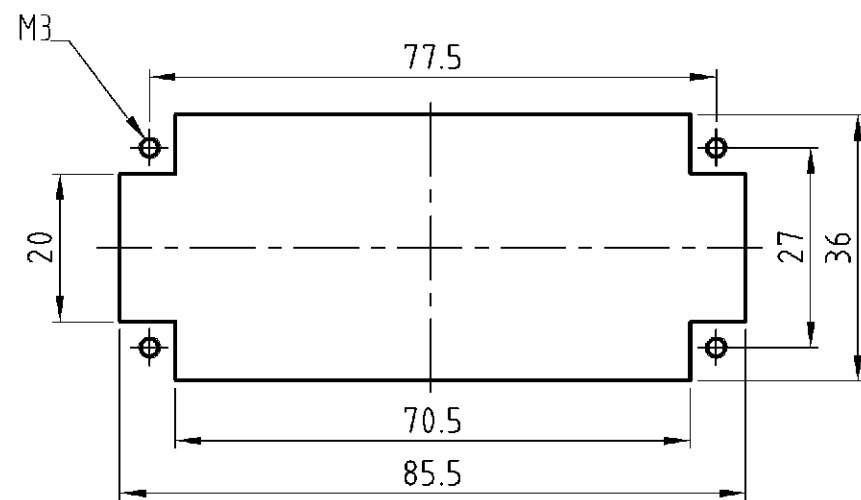
1 Material: Einsatz: PC
UL-File Nr.: E101788(R)

2 Kontakte: Serie HD.M

Montagehinweis



× Abstand für sichere Kontaktgabe max: 21 mm



QTY	DESCRIPTION / BENENNUNG	MATERIAL	COLOR / FARBE	ITEM NO. POS.	REMARKS / BEMERKUNGEN
40	Kontaktbuchse mit Wickelpfosten/con. socket with wire wrap terminal			3	
5	Deckelplatte/cover tab	1	beige	2	
1	Buchseneinsatz HD/socket insert	1	beige	1	

4-12-3		DESCRIPTION / BENENNUNG	MATERIAL	COLOR / FARBE	ITEM NO. POS.	REMARKS / BEMERKUNGEN
HD-WW.40.Bu.C.CW	ORDERING TEXT / BESTELLTEXT	THIS DRAWING IS A CONTROLLED DOCUMENT FOR AMP INCORPORATED. IT IS SUBJECT TO CHANGE AND THE CONTROLLING ENGINEERING ORGANIZATION SHOULD BE CONTACTED FOR THE LATEST REVISION. DIESES ZEICHNUNGSDOKUMENT WIRD DURCH AMP INCORPORATED KONTROLLIERT. ÄNDERUNGEN, DIE DEM TECHNISCHEN FORTSCHRITT DIENEN, SIND VORBEHALTEN. DEN JEWEL'S LETZTQUELTIGEN ÄNDERUNGSSTAND ERFAHREN SIE AUF ANFRAGE.	DWN Schneider	10.11.1997	AMP HTS Elektrotechnik 53819 Neunkirchen, Germany	
HD.40.Bu.C		DIMENSIONS: DIMENSIONEN: mm	CHK Kramer	02.06.98	NAME FEMALE INSERT Buchseneinsatz HD.40.Bu.C	
		TOLERANCES UNLESS OTHERWISE SPECIFIED: ALLGEMEINTOLERANZEN P. ISO 9015 D. ISO 2768 - mH - E D. DIN 16901 - 140	APVD -		PRODUCT SPEC PRODUKTSPEZ. 108-74002	
		0 PLC - 1 PLC - 2 PLC - 3 PLC -	PRODUCT SPEC PRODUKTSPEZ. 108-74002		APPLICATION SPEC VERARBEITUNGSSPEZ. 114-74000	
		ANGLES / WINKEL # - FINISH / OBERFLÄCHE / FARBE	WEIGHT GEWICHT 69 g	A3	CAGE CODE 00779	DRAWING NO ZEICHNUNGS-NR. C-1103013
			CUSTOMER DRAWING	/KUNDENZEICHNUNG		RESTRICTED TO NUR FUER -
				MASSSTAB 1:1	BLATT 1	OF VON 1
						REV A3

X-ON Electronics

Largest Supplier of Electrical and Electronic Components

Click to view similar products for [Heavy Duty Power Connectors](#) category:

Click to view products by [TE Connectivity](#) manufacturer:

Other Similar products are found below :

[647757-1](#) [6643411-1](#) [6646058-2](#) [6646137-1](#) [6646138-1](#) [6646479-1](#) [6646608-1](#) [6646786-1](#) [6646940-1](#) [6651091-1](#) [6651525-1](#) [6651529-1](#)
[6651788-1](#) [696475-1](#) [702-32-01109](#) [703-25-02205](#) [73000005059](#) [73000005642](#) [73080255059](#) [73080965046](#) [765-15-0080A](#) [765-16-0080B](#)
[765-18-0080D](#) [829992-1](#) [902-77-02113](#) [PS00/A0620/6300](#) [PS25/A0420/63](#) [129-1J](#) [1409400](#) [AN0024023](#) [E6374G1](#) [e6389g2](#) [157-43GW8](#)
[MS3117-14AC](#) [1643543-1](#) [1650540-1](#) [1651811-2](#) [1766260-1](#) [1766282-1](#) [1766966-1](#) [1791340000](#) [NLDFT-3-BL-L-S120-M40A](#) [NLDFT-N-](#)
[W-L-C240-M40B](#) [NLS-2-R-C240-M40B](#) [NLS-N-W-C240-M40B](#) [NPS-3-BL-T6](#) [1986615-1](#) [2-1589900-8](#) [2199314-1](#) [KA8102](#)