

THIS DRAWING IS UNPUBLISHED  
VERTRAULICHE UNVERÖFFENTLICHTE ZEICHNUNG

RELEASED FOR PUBLICATION  
FREI FUER VERÖFFENTLICHUNG  
1997

MATED WITH  
PASSEND ZU  
HN.2D.108

LOC AI  
DIST -

REVISIONS  
ÄNDERUNGEN

© COPYRIGHT 1997

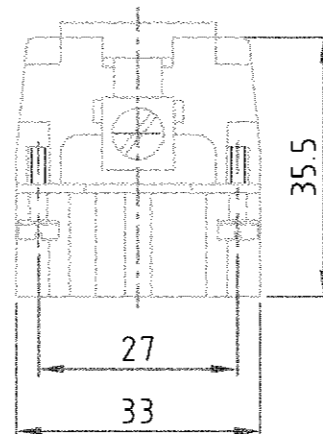
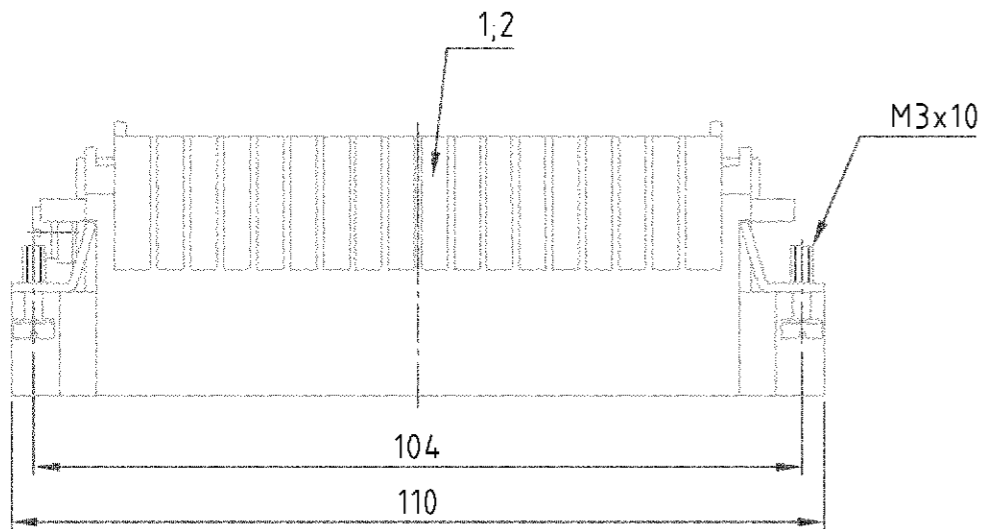
BY AMP INCORPORATED. ALL RIGHTS RESERVED.  
ALLE RECHTE VORBEHALTEN

PROJEKT NR.: -

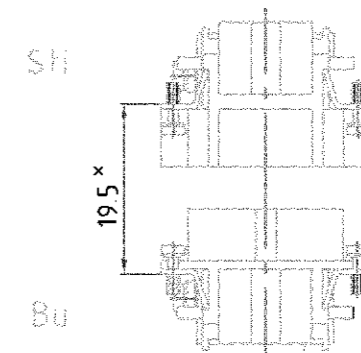
P A5

LTR PN 0-1 ist OBSOLETE und 0-2 ers. durch 2-3 EGD0-0477-03 u. -0478-03

DATE 29.06.01  
DWN SR  
APVD SM



Montagehinweis

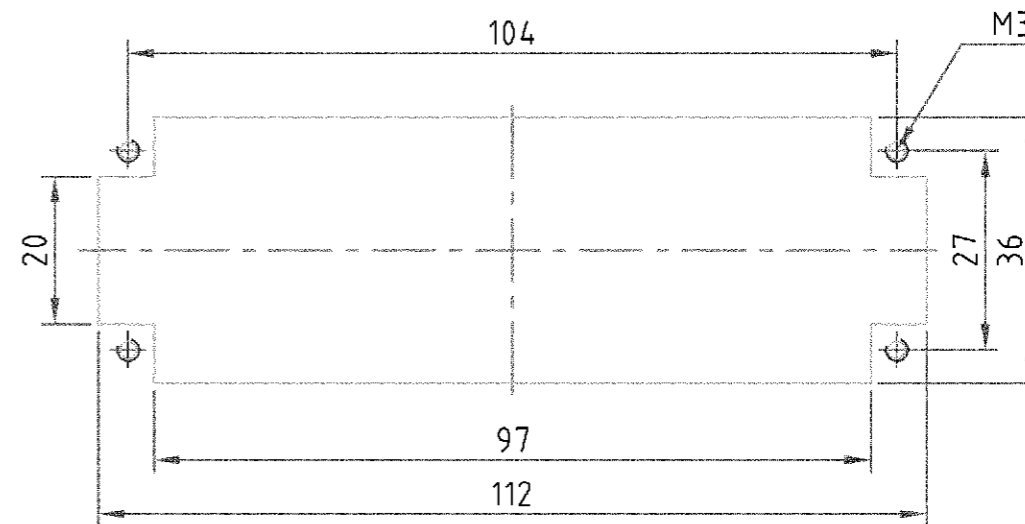


× Abstand für sichere Kontakt-gabe max: 21 mm

Montageausschnitt

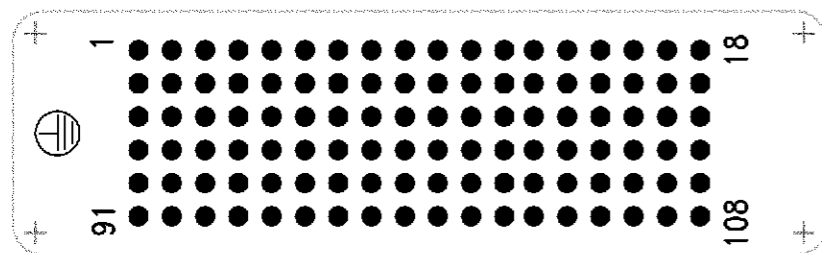
Panel cut-out for contact insert

bei Verwendung ohne Gehäuse  
when used without housing



Kontaktanordnung  
Contact arrangement

Ansicht Anschlußseite  
view from termination side



Notes,

① Material: insert, PC

② Finish: contact: Ag, Au

Bemerkungen,

① Material: Einsatz: PC

② Oberfläche: Kontakte: Ag, Au

SUPERSEDED by 2-3

OBSOLETE

HN.D.108.S.H.C.S.O

HN.2D.108.S.H.C.ZES

HN.2D.108.S.H.C

ORDERING TEXT / BESTELLTEXT

Stifteinsatz HN.2D.108

1 Stifteinsatz HN.2D.108

DESCRIPTION / BEWENNUNG

①

①

MATERIAL

dunkelgrau

dunkelgrau

COLOR / FARBE

2

1

ITEM NO POS.

mit zwei Erdschrauben

-

REMARKS / BEMERKUNGEN

THIS DRAWING IS A CONTROLLED DOCUMENT FOR AMP INCORPORATED  
IT IS SUBJECT TO CHANGE AND THE CONTROLLING ENGINEERING  
ORGANIZATION SHOULD BE CONTACTED FOR THE LATEST REVISION.  
DESSES ZEICHNUNGSSTANDORT WIRD DURCH AMP INCORPORATED KONTROLLIERT  
ÄNDERUNGEN, DIE DEM TECHNISCHEN FORTSCHRITT DIENEN, SIND VORBEHALTEN.  
DEN JEMEN S LETZTQUELLENDEN ÄNDERUNGSSTAND ERFRAGEN SIE AUF ANFRAGE

DIMENSIONS:  
DIMENSIONEN:  
mm

TOLERANCES UNLESS  
OTHERWISE SPECIFIED:  
ALLGEMEINTOLERANZEN

ISO 8015  
ISO 2768 - M H - E  
DIN 16901 - 14 0

0 PLC -  
1 PLC -  
2 PLC -  
3 PLC -

ANGLES / WINKEL -  
FINISH / OBERFLÄCHE / FARBE

DWN Schneider 04.03.1999  
CHK Schweiger 04.03.1999

APVD -  
NAME  
PRODUCT SPEC  
108-74002  
APPLICATION SPEC  
114-74000

WEIGHT  
GEWICHT 84 g

CUSTOMER DRAWING / KUNDENZEICHNUNG

AMP HTS Elektrotechnik  
53819 Neunkirchen, Germany

Pin insert HN.2D.108  
Stifteinsatz HN.2D.108

SIZE A3  
CAGE CODE 00779  
DRAWING NO ZEICHNUNGS-NR. G-1103216  
RESTRICTED TO NUR FUER -

MASSSTAB 1:1  
BLATT 1 OF 1  
REV A5

## X-ON Electronics

Largest Supplier of Electrical and Electronic Components

*Click to view similar products for [Heavy Duty Power Connectors](#) category:*

*Click to view products by [TE Connectivity](#) manufacturer:*

Other Similar products are found below :

[647757-1](#) [6643411-1](#) [6646058-2](#) [6646137-1](#) [6646138-1](#) [6646479-1](#) [6646608-1](#) [6646786-1](#) [6646940-1](#) [6651091-1](#) [6651525-1](#) [6651529-1](#)  
[6651788-1](#) [696475-1](#) [702-32-01109](#) [703-25-02205](#) [73000005059](#) [73000005642](#) [73080255059](#) [73080965046](#) [765-15-0080A](#) [765-16-0080B](#)  
[765-18-0080D](#) [829992-1](#) [902-77-02113](#) [PS00/A0620/6300](#) [PS25/A0420/63](#) [129-1J](#) [1409400](#) [AN0024023](#) [E6374G1](#) [e6389g2](#) [157-43GW8](#)  
[MS3117-14AC](#) [1643543-1](#) [1650540-1](#) [1651811-2](#) [1766260-1](#) [1766282-1](#) [1766966-1](#) [1791340000](#) [NLDFT-3-BL-L-S120-M40A](#) [NLDFT-N-](#)  
[W-L-C240-M40B](#) [NLS-2-R-C240-M40B](#) [NLS-N-W-C240-M40B](#) [NPS-3-BL-T6](#) [1986615-1](#) [2-1589900-8](#) [2199314-1](#) [KA8102](#)