

THIS DRAWING IS UNPUBLISHED
VERTRAULICHE UNVERÖFFENTLICHTE ZEICHNUNG

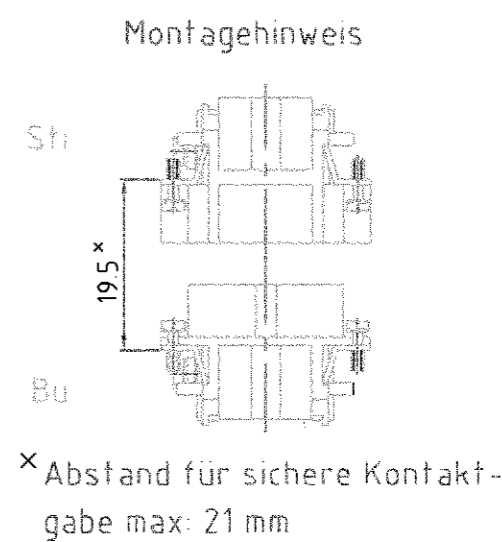
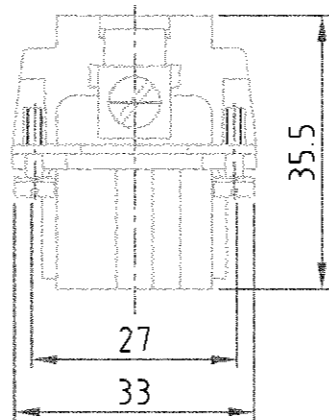
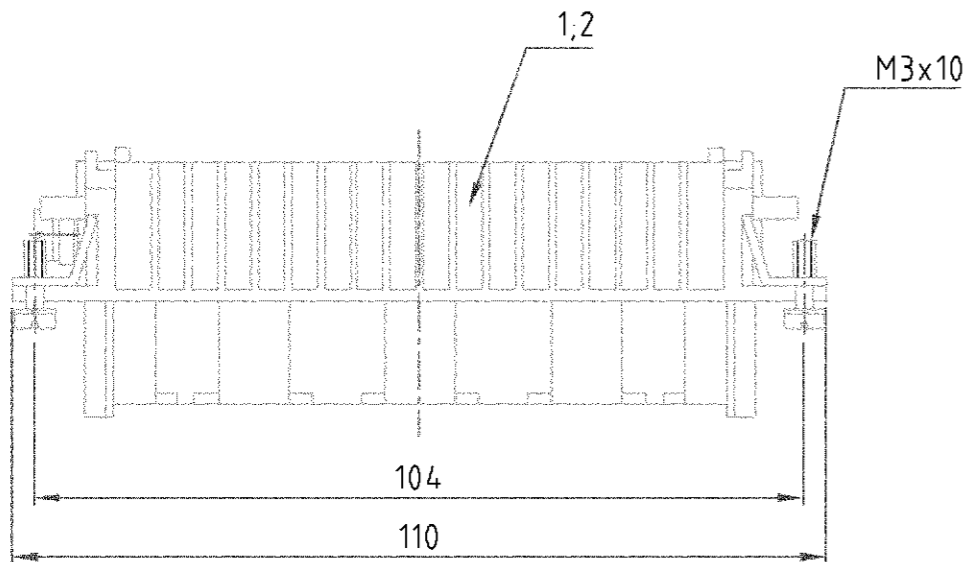
RELEASED FOR PUBLICATION
FREI FUER VERÖFFENTLICHUNG
1997

MATED WITH
PASSEND ZU
HN.2D.108

LDC AI
DIST -

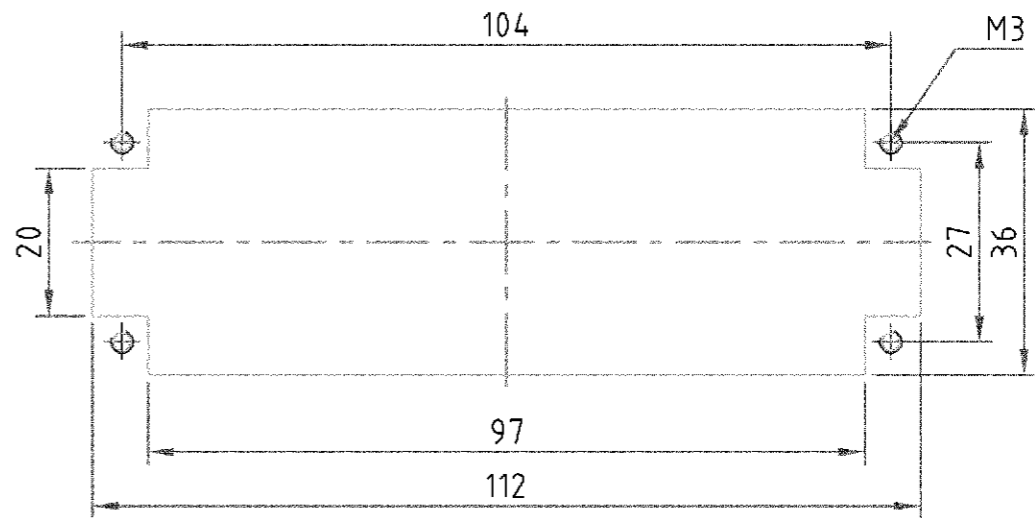
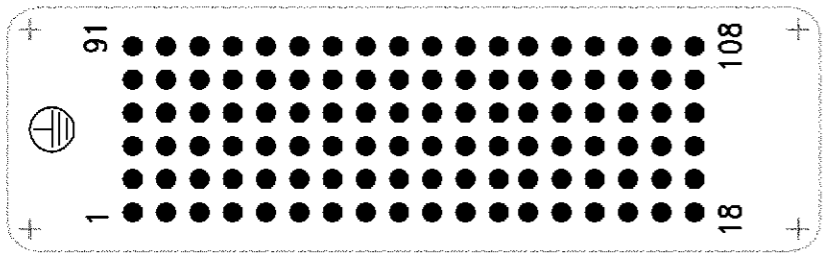
REVISIONS
ÄNDERUNGEN

BY AMP INCORPORATED. ALL RIGHTS RESERVED. ALLE RECHTE VORBEHALTEN.	PN 0-1 ist OBSOLETE und 0-2 ers. durch 2-3 EGD0-0477-03 u. -0478-03	DATE 29.09.03	DWN SR	APVD SM
--	---	---------------	--------	---------



Montageausschnitt bei Verwendung ohne Gehäuse
Panel cut-out for contact insert when used without housing

Kontaktanordnung Ansicht Anschlußseite
Contact arrangement view from termination side



- Notes,
- 1 Material: insert, PC
 - 2 Finish: contact: Ag, Au

- Bemerkungen,
- 1 Material: Einsatz: PC
 - 2 Oberfläche: Kontakte: Ag, Au

SUPERSEDED BY 2-3
OBSOLETE

1	1	Buchseneinsatz HN.2D.108	1	dunkelgrau	2	mit zwei Erdschrauben
1	1	Buchseneinsatz HN.2D.108	1	dunkelgrau	1	-
0-2	1-2-3	DESCRIPTION / BEWENNUNG	MATERIAL	COLOR / FARBE	ITEM NO POS.	REMARKS / BEMERKUNGEN
HN.2D.108-Bu.C-50	HN.2D.108-Bu.C-2ES	ORDERING TEXT / BESTELLTEXT				
<p>THIS DRAWING IS A CONTROLLED DOCUMENT FOR AMP INCORPORATED. IT IS SUBJECT TO CHANGE AND THE CONTROLLING ENGINEERING ORGANIZATION SHOULD BE CONTACTED FOR THE LATEST REVISION. DESSES ZEICHNUNGSUMFANGS BEI AMP INCORPORATED KONTROLLIERT. ÄNDERUNGEN, DIE DEM TECHNISCHEN FORTSCHRITT DIENEN, SIND VORBEHALTEN. DEN JEHEN S LETZTQUELLENDEN ÄNDERUNGSSTAND ERFAHREN SIE AUF ANFRAGE.</p>		<p>DIMENSIONS: DIMENSIONEN: mm</p> <p>TOLERANCES UNLESS OTHERWISE SPECIFIED: ALLGEMEINTOLERANZEN</p> <p>ISO 8015 ISO 2768 - mH - E DIN 16901 - 14.0</p>		<p>DWN Schneider 04.03.1999</p> <p>CHK Schweiger 04.03.1999</p>		<p>HTS Elektrotechnik 53819 Neunkirchen, Germany</p>
<p>APVD -</p> <p>PRODUCT SPEC 108-74002</p> <p>APPLICATION SPEC 114-74000</p>		<p>NAME</p> <p>Female insert HN.2D.108 Buchseneinsatz HN.2D.108</p>		<p>SIZE A3</p> <p>CAGE CODE 00779</p> <p>DRAWING NO ZEICHNUNGS-NR. G-1103220</p>		<p>RESTRICTED TO NUR FUER -</p>
<p>MATERIAL</p>		<p>ANGLES / WINKEL -</p> <p>FINISH / OBERFLÄCHE / FARBE</p>		<p>WEIGHT GEWICHT 94 g</p> <p>CUSTOMER DRAWING / KUNDENZEICHNUNG</p>		<p>MASSSTAB 1:1</p> <p>BLATT 1 OF VON 1</p> <p>REV A5</p>

X-ON Electronics

Largest Supplier of Electrical and Electronic Components

Click to view similar products for [Heavy Duty Power Connectors](#) category:

Click to view products by [TE Connectivity](#) manufacturer:

Other Similar products are found below :

[647757-1](#) [6643411-1](#) [6646058-2](#) [6646137-1](#) [6646138-1](#) [6646479-1](#) [6646608-1](#) [6646786-1](#) [6646940-1](#) [6651091-1](#) [6651525-1](#) [6651529-1](#)
[6651788-1](#) [696475-1](#) [702-32-01109](#) [703-25-02205](#) [73000005059](#) [73000005642](#) [73080255059](#) [73080965046](#) [765-15-0080A](#) [765-16-0080B](#)
[765-18-0080D](#) [829992-1](#) [902-77-02113](#) [PS00/A0620/6300](#) [PS25/A0420/63](#) [129-1J](#) [1409400](#) [AN0024023](#) [E6374G1](#) [e6389g2](#) [157-43GW8](#)
[MS3117-14AC](#) [1643543-1](#) [1650540-1](#) [1651811-2](#) [1766260-1](#) [1766282-1](#) [1766966-1](#) [1791340000](#) [NLDFT-3-BL-L-S120-M40A](#) [NLDFT-N-](#)
[W-L-C240-M40B](#) [NLS-2-R-C240-M40B](#) [NLS-N-W-C240-M40B](#) [NPS-3-BL-T6](#) [1986615-1](#) [2-1589900-8](#) [2199314-1](#) [KA8102](#)