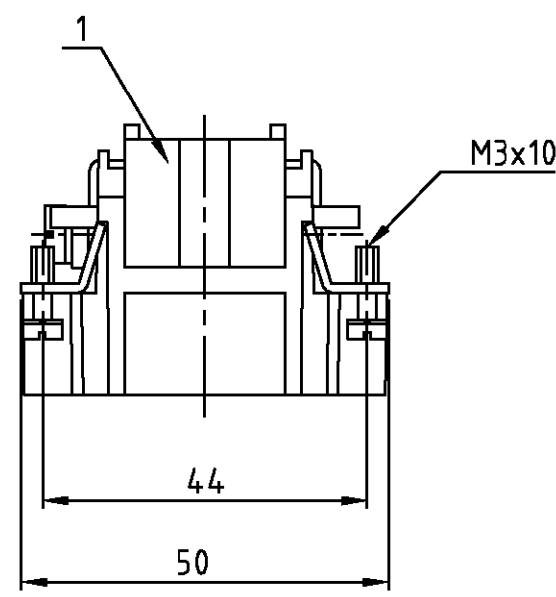


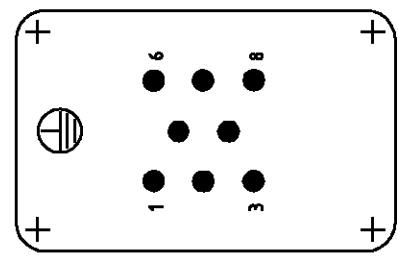
THIS DRAWING IS UNPUBLISHED.
 VERTRÄULICHE UNVERÖFFENTLICHTE ZEICHNUNG
 © COPYRIGHT 1998 BY AMP INCORPORATED. ALL RIGHTS RESERVED.
 FREI FUER VERÖFFENTLICHUNG
 .1998
 RELEASED FOR PUBLICATION
 FREI FUER VERÖFFENTLICHUNG
 ALLE RECHTE VORBEHALTEN

MATED WITH:
 PASSEND ZU:
 HVT 8

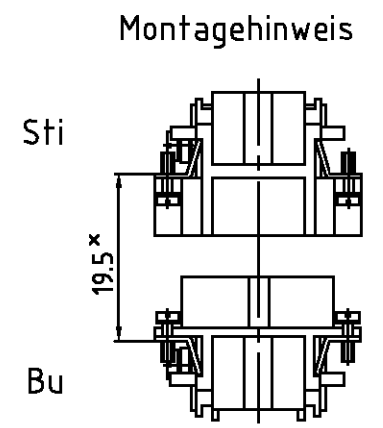
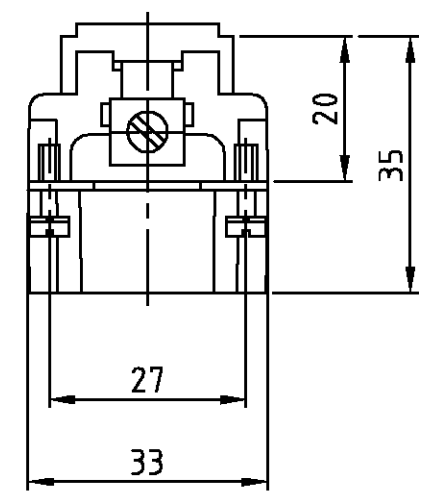
LOC	DIST	REVISIONS			
A1	-	AENDERUNGEN		DATE	DWN
PROJEKT NR.:		DESCRIPTION		APVD	
-		BESCHREIBUNG			
		Zeichnung bearbeitet EG00-3258-02		09.10.02	SR
					SM



Kontaktanordnung Ansicht Anschlußseite
Contact arrangement view from termination side



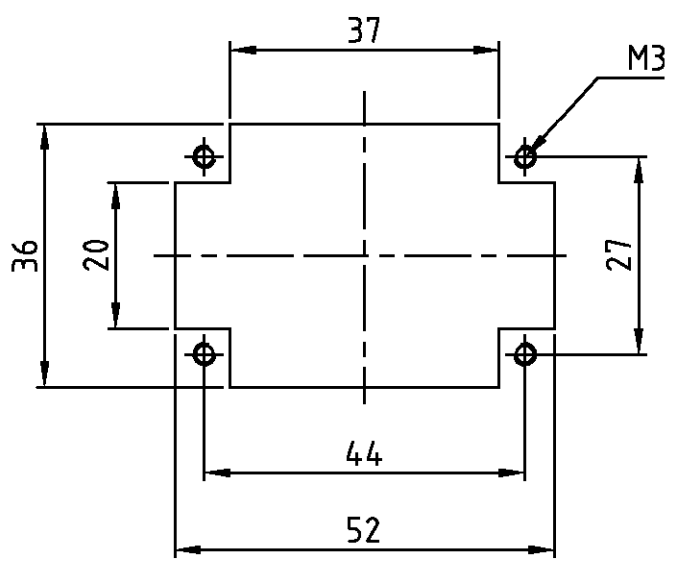
Montageausschnitt bei Verwendung ohne Gehäuse
Panel cut-out for contact insert when used without housing



× Abstand für sichere Kontakt-
 gabe max: 21 mm

- Notes,
 1 Material: insert, PBT
 UL-File Nr.: E41613(M)
 2 Finish: contact; Ag, Au

- Bemerkungen,
 1 Material: Einsatz: PBT
 UL-File Nr.: E41613(M)
 2 Oberfläche: Kontakte; Ag, Au



1	Stifteinsatz HVT.8 Crimp	1	dunkelgrau	1	-
2-3	DESCRIPTION / BENENNUNG	MATERIAL	COLOR / FARBE	ITEM NO. POS.	REMARKS / BEMERKUNGEN
HVT.8.Sti.C	<small>THIS DRAWING IS A CONTROLLED DOCUMENT FOR AMP INCORPORATED. IT IS SUBJECT TO CHANGE AND THE CONTROLLING ENGINEERING ORGANIZATION SHOULD BE CONTACTED FOR THE LATEST REVISION. DIESER ZEICHNUNGSKOPF WIRD DURCH AMP INCORPORATED KONTROLLIERT. AENDERUNGEN, DIE DEM TECHNISCHEN FORTSCHRITT DIENEN, SIND VORBEHALTEN. DEN JEWILIGEN LETZTGÜLTIGEN AENDERUNGSSTAND ERFAHREN SIE AUF ANFRAGE.</small>		DWN	07.03.00	AMP HTS Elektrotechnik 53819 Neunkirchen, Germany
	DIMENSIONS: DIMENSIONEN: mm		CHK	07.03.00	
	<small>TOLERANCES UNLESS OTHERWISE SPECIFIED: ALL GEMEINTOLERANZEN</small> n. ISO 8015 n. ISO 2768 - mH -E n. DIN 16901 - 140		APVD	-	NAME
	MATERIAL FINISH / OBERFLAECHE / FARBE		PRODUCT SPEC PRODUKTSPEZ. APPLICATION SPEC VERARBEITUNGSSPEZ.	-	Male insert HVT.8.Sti.C Stifteinsatz HVT.8.Sti.C
		WEIGHT GEWICHT	-	SIZE	RESTRICTED TO NUR FUER
		CUSTOMER DRAWING	/KUNDENZEICHNUNG	A3 00779	DRAWING NO. ZEICHNUNGS-NR. 1104000
		SCALE	MASSTAB 1:1	SHEET	OF 1
		REV.		1	A2

X-ON Electronics

Largest Supplier of Electrical and Electronic Components

Click to view similar products for [Heavy Duty Power Connectors](#) category:

Click to view products by [TE Connectivity](#) manufacturer:

Other Similar products are found below :

[647757-1](#) [6643411-1](#) [6646058-2](#) [6646137-1](#) [6646138-1](#) [6646479-1](#) [6646608-1](#) [6646786-1](#) [6646940-1](#) [6651091-1](#) [6651525-1](#) [6651529-1](#)
[6651788-1](#) [696475-1](#) [702-32-01109](#) [703-25-02205](#) [73000005059](#) [73000005642](#) [73080255059](#) [73080965046](#) [765-15-0080A](#) [765-16-0080B](#)
[765-18-0080D](#) [829992-1](#) [902-77-02113](#) [PS00/A0620/6300](#) [PS25/A0420/63](#) [129-1J](#) [1409400](#) [AN0024023](#) [E6374G1](#) [e6389g2](#) [157-43GW8](#)
[MS3117-14AC](#) [1643543-1](#) [1650540-1](#) [1651811-2](#) [1766260-1](#) [1766282-1](#) [1766966-1](#) [1791340000](#) [NLDFT-3-BL-L-S120-M40A](#) [NLDFT-N-](#)
[W-L-C240-M40B](#) [NLS-2-R-C240-M40B](#) [NLS-N-W-C240-M40B](#) [NPS-3-BL-T6](#) [1986615-1](#) [2-1589900-8](#) [2199314-1](#) [KA8102](#)