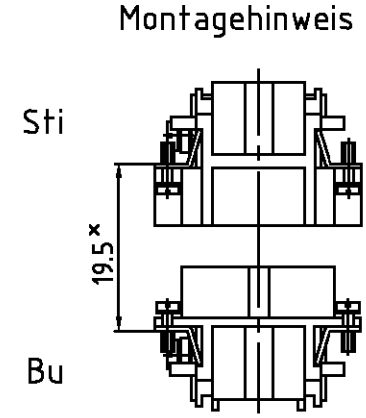
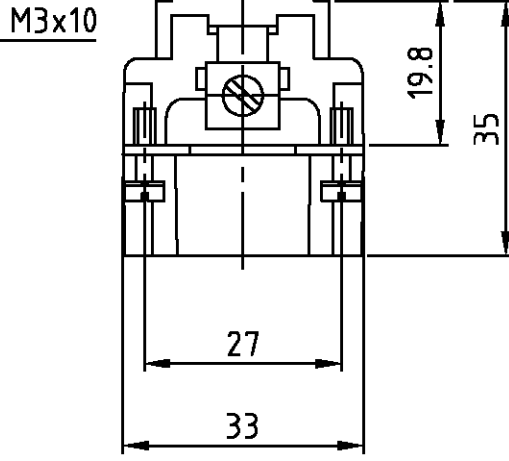
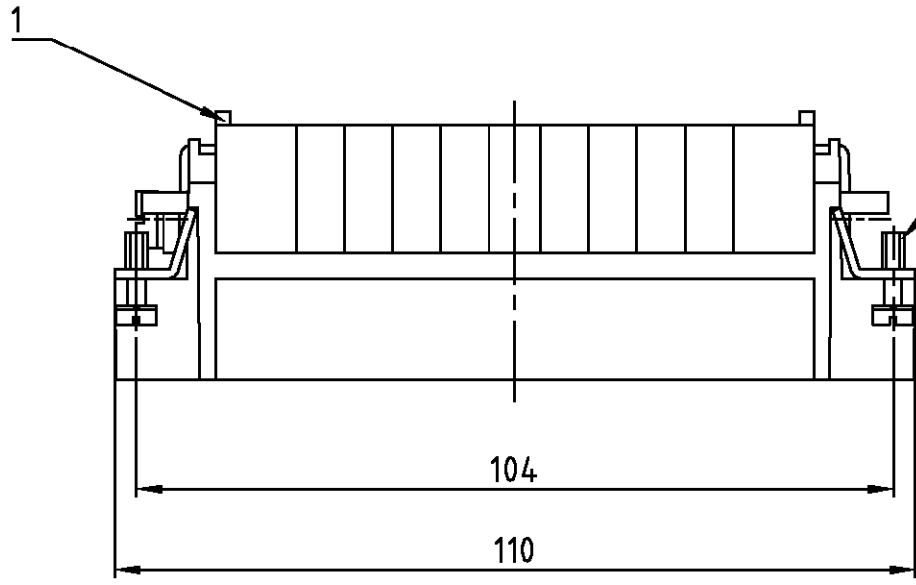


THIS DRAWING IS UNPUBLISHED.
VERTRAULICHE UNVERÖFFENTLICHTE ZEICHNUNG
RELEASED FOR PUBLICATION
FREI FUER VERÖFFENTLICHUNG
BY AMP INCORPORATED. ALL RIGHTS RESERVED.
ALLE RECHTE VORBEHALTEN

1998

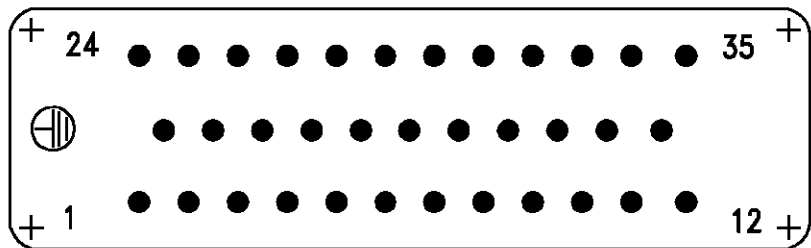
MATED WITH:
PASSEND ZU:

| | | | | | | | |
|-------------------|-----------|--|-----|------|----------|------|----|
| LOC A1 | DIST - | REVISIONS ÄNDERUNGEN | | | | | |
| | | P | LTR | DATE | DWN | APVD | |
| PROJEKT NR.: - | | DESCRIPTION BESCHREIBUNG Zeichnung überarbeitet Eg00-0577-00 | | | 07.03.00 | SR | SM |

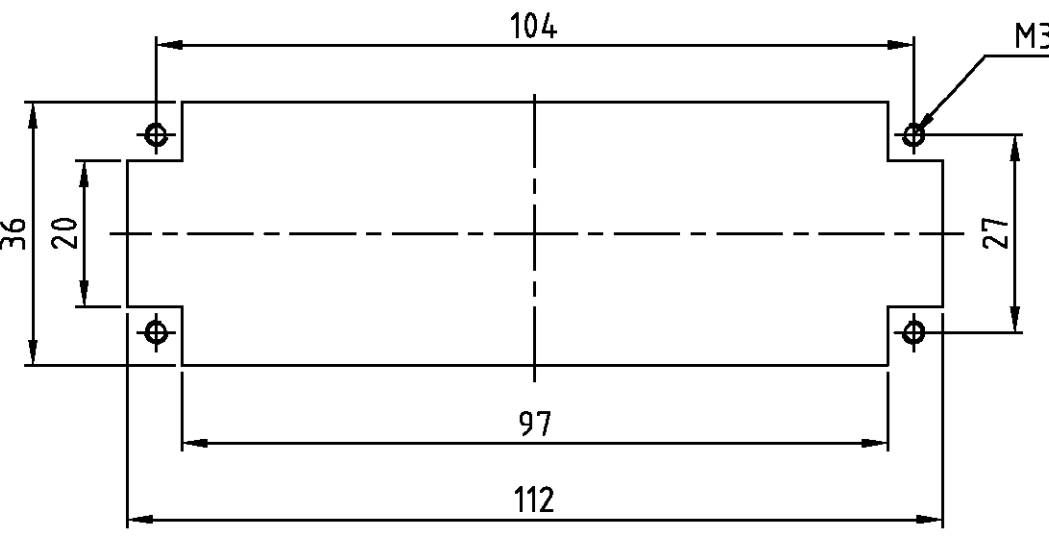


x Abstand für sichere Kontakt-
gabe max: 21 mm

Kontaktanordnung Ansicht Anschlußseite
Contact arrangement view from termination side



Montageausschnitt bei Verwendung ohne Gehäuse
Panel cut-out for contact insert when used without housing



- Notes,
- ① Material: insert, PBT
UL-File Nr.: E41613(M)
 - ② Finish: contact; Ag, Au

- Bemerkungen, Ⓐ
- ① Material: Einsatz: PBT
UL-File Nr.: E41613(M)
 - ② Oberfläche: Kontakte; Ag, Au

| | | | | | | |
|--|---|---|-----------------------------------|---|---|---|
| 1 | Stifteinsatz HVT.35 Crimp | ⚠ | dunkelgrau | 1 | - | |
| 2-3 | DESCRIPTION / BENENNUNG | MATERIAL | COLOR / FARBE | ITEM NO. POS. | REMARKS / BEMERKUNGEN | |
| HVT.35.Sti.C | <small>THIS DRAWING IS A CONTROLLED DOCUMENT FOR AMP INCORPORATED. IT IS SUBJECT TO CHANGE AND THE CONTROLLING ENGINEERING ORGANIZATION SHOULD BE CONTACTED FOR THE LATEST REVISION. DIESES ZEICHNUNGSKOPPIERT WIRD DURCH AMP INCORPORATED KONTROLLIERT. ÄNDERUNGEN, DIE DEM TECHNISCHEN FORTSCHRITT DIENEN, SIND VORBEHALTEN. DEN JEWELIG LETZTGÜLTIGEN ÄNDERUNGSSTAND ERFAHREN SIE AUF ANFRAGE.</small> | | DWN Schneider | 24.03.1999 | AMP HTS Elektrotechnik 53819 Neunkirchen, Germany | |
| | <small>DIMENSIONS: DIMENSIONEN: mm</small> | | CHK Schweiger | 24.03.1999 | | |
| | <small>TOLERANCES UNLESS OTHERWISE SPECIFIED: ALL GEMEINTOLERANZEN</small> | | APVD - | NAME Male insert HVT.35.Sti.C Stifteinsatz HVT.35.Sti.C | | |
| | <small>n. ISO 8015 n. ISO 2768 - mH -E n. DIN 16901 - 140</small> | | PRODUCT SPEC PRODUKTSPEZ. - | SIZE A3 | CAGE CODE 00779 | DRAWING NO ZEICHNUNGS-NR. 1104012 |
| <small>0 PLC 1 PLC 2 PLC 3 PLC</small> | | APPLICATION SPEC VERARBEITUNGSSPEZ. - | RESTRICTED TO NUR FUER - | | | |
| <small>ANGLES / WINKEL #</small> | | WEIGHT GEWICHT - | SCALE MASSSTAB 1:1 | | | |
| <small>FINISH / OBERFLÄCHE / FARBE</small> | | CUSTOMER DRAWING / KUNDENZEICHNUNG | | SHEET BLATT 1 | OF VON 1 | |
| - | | - | | REV. A2 | | |

X-ON Electronics

Largest Supplier of Electrical and Electronic Components

Click to view similar products for [Heavy Duty Power Connectors](#) category:

Click to view products by [TE Connectivity](#) manufacturer:

Other Similar products are found below :

[647757-1](#) [6643411-1](#) [6646058-2](#) [6646137-1](#) [6646138-1](#) [6646479-1](#) [6646608-1](#) [6646786-1](#) [6646940-1](#) [6651091-1](#) [6651525-1](#) [6651529-1](#)
[6651788-1](#) [696475-1](#) [702-32-01109](#) [703-25-02205](#) [73000005059](#) [73000005642](#) [73080255059](#) [73080965046](#) [765-15-0080A](#) [765-16-0080B](#)
[765-18-0080D](#) [829992-1](#) [902-77-02113](#) [PS00/A0620/6300](#) [PS25/A0420/63](#) [129-1J](#) [1409400](#) [AN0024023](#) [E6374G1](#) [e6389g2](#) [157-43GW8](#)
[MS3117-14AC](#) [1643543-1](#) [1650540-1](#) [1651811-2](#) [1766260-1](#) [1766282-1](#) [1766966-1](#) [1791340000](#) [NLDFT-3-BL-L-S120-M40A](#) [NLDFT-N-](#)
[W-L-C240-M40B](#) [NLS-2-R-C240-M40B](#) [NLS-N-W-C240-M40B](#) [NPS-3-BL-T6](#) [1986615-1](#) [2-1589900-8](#) [2199314-1](#) [KA8102](#)