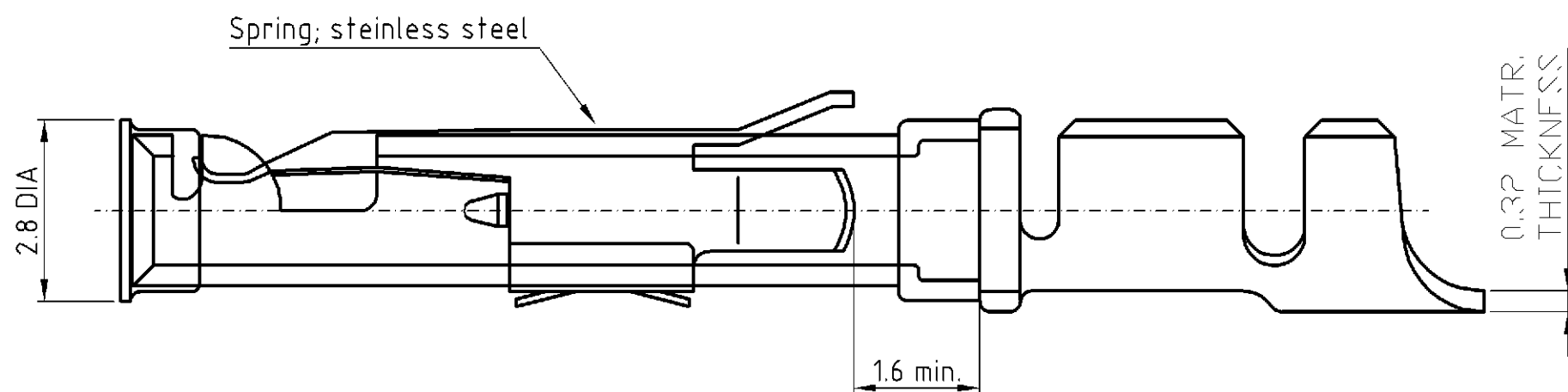


THIS DRAWING IS UNPUBLISHED.
VERTRÄULICHE UNVERÖFFENTLICHTE ZEICHNUNG

RELEASED FOR PUBLICATION
FREI FUER VERÖFFENTLICHUNG
ALL RIGHTS RESERVED
ALLE RECHTE VORBEHALTEN

MATED WITH:
PASSEND ZU:

LOC	DIST	REVISIONS ÄNDERUNGEN					
AI	-	P	LTR	DESCRIPTION BESCHREIBUNG	DATE	DWN	APVD
PROJEKT NR.:		A4	REVISED PER ECO-11-005294		11APR11	RK	HMR



- △ 1 VPE 50
Verpackt in Polybeutel 0-1243085-8
- △ 2 VPE 500
Verpackt in Polybeutel 0-1243085-8
- △ 3 aus Rolle zu 5000 Stück abgehackt
- △ 4 aus Rolle zu 4000 Stück abgehackt

Notes:

- 1 For crimpdetails see AMP-SPEC. 114-19.000
- 2 Meets productspecification 108-10042

500	50																				Kontaktbuchse HD.M	Messing	verzinkt
		1																			Kontaktbuchse HD.M	Messing	verzinkt
			500	50																	Kontaktbuchse HD.M	Messing	verzinkt
					1																Kontaktbuchse HD.M	Messing	verzinkt
						500	50														Kontaktbuchse HD.M	Messing	verzinkt
								1													Kontaktbuchse HD.M	Messing	verzinkt
									500	50											Kontaktbuchse HD.M	Messing	vergoldet
											1										Kontaktbuchse HD.M	Messing	vergoldet
												500	50								Kontaktbuchse HD.M	Messing	vergoldet
														1							Kontaktbuchse HD.M	Messing	vergoldet

4-9	4-3	4-5	2-9	2-3	2-5	1-8	1-3	1-6	3-9	3-2	3-5	1-9	1-2	1-5	DESCRIPTION / BENENNUNG	MATERIAL	SURFACE COLOR
															HD.M-C-Bu.Au.0,3-0,56 mm ²		
															HD.M-C-Bu.Au.0,3-0,56 mm ²	△	
															HD.M-C-Bu.Au.0,3-0,56 mm ²	△	
															HD.M-C-Bu.Au.0,8-1,5 mm ²		
															HD.M-C-Bu.Au.0,8-1,5 mm ²	△	
															HD.M-C-Bu.Au.0,8-1,5 mm ²	△	
															HD.M-C-Bu.Sn.0,3-0,56 mm ²	△	
															HD.M-C-Bu.Sn.0,3-0,56 mm ²	△	
															HD.M-C-Bu.Sn.0,5-1,5 mm ²	△	
															HD.M-C-Bu.Sn.0,5-1,5 mm ²	△	
															HD.M-C-Bu.Sn.1,5-2,5 mm ²	△	
															HD.M-C-Bu.Sn.1,5-2,5 mm ²	△	
															HD.M-C-Bu.Sn.1,5-2,5 mm ²	△	

DWN Schneider 15.12.04		CHK Schweiger 15.12.04		APVD Verarbeitet, EG00--04 21/2/2004 SR		NAME Socket contact	
DIMENSIONS: DIMENSIONEN: mm		TOLERANCES UNLESS OTHERWISE SPECIFIED ALLGEMEINTOLERANZEN n. ISO 8015 n. ISO 2768 - mH - E n. DIN 16901 - 14.0		PRODUCT SPEC PRODUKTSPEZ.		DRAWING NO ZEICHNUNGS-NR. A3 00779 ©=1105001	
MATERIAL		FINISH / OBERFLÄCHE / FARBE		APPLICATION SPEC VERARBEITUNGSSPEZ.		RESTRICTED TO NUR FUER	
CUSTOMER DRAWING		/KUNDENZEICHNUNG		MASSSTAB 5:1		BLATT 1 OF VON 1	
						REV A4	



X-ON Electronics

Largest Supplier of Electrical and Electronic Components

Click to view similar products for [Heavy Duty Power Connectors](#) category:

Click to view products by [TE Connectivity](#) manufacturer:

Other Similar products are found below :

[647757-1](#) [6643411-1](#) [6646058-2](#) [6646137-1](#) [6646138-1](#) [6646479-1](#) [6646608-1](#) [6646786-1](#) [6646940-1](#) [6651091-1](#) [6651525-1](#) [6651529-1](#)
[6651788-1](#) [696475-1](#) [702-32-01109](#) [703-25-02205](#) [73000005059](#) [73000005642](#) [73080255059](#) [73080965046](#) [765-15-0080A](#) [765-16-0080B](#)
[765-18-0080D](#) [829992-1](#) [902-77-02113](#) [PS00/A0620/6300](#) [PS25/A0420/63](#) [129-1J](#) [1409400](#) [AN0024023](#) [E6374G1](#) [e6389g2](#) [157-43GW8](#)
[MS3117-14AC](#) [1643543-1](#) [1650540-1](#) [1651811-2](#) [1766260-1](#) [1766282-1](#) [1766966-1](#) [1791340000](#) [NLDFT-3-BL-L-S120-M40A](#) [NLDFT-N-](#)
[W-L-C240-M40B](#) [NLS-2-R-C240-M40B](#) [NLS-N-W-C240-M40B](#) [NPS-3-BL-T6](#) [1986615-1](#) [2-1589900-8](#) [2199314-1](#) [KA8102](#)