

C-2-1105870-8

DWG NO

THIS DRAWING IS A CONTROLLED DOCUMENT FOR THE MANUFACTURING AND THE CONTROLLING ENGINEERING ORGANIZATION AND SHOULD BE CONTACTED FOR THE LATEST REVISION.

DESES ZECHNUNGSDOKUMENT WIRD DURCH AMP INCORPORATED KONTROLLIERT. AENDERUNGEN, DIE DEM TECHNISCHEN FORTSCHRITTSTADIUMEN SIND VORBEHALTEN. DEN JEWELN LETZTLIETZIGEN AENDERUNGSSTAND ERFAHREN SIE AUF ANFRAGE.

THIS INFORMATION IS CONFIDENTIAL AND IS DISCLOSED TO YOU BY YOU TO OTHER THAN AMP PERSONNEL WITHOUT WRITTEN AUTHORIZATION FROM AMP INCORPORATED, © - 63252 LANSEN

PASSMASS	ABMASS

PROJECT NO. -

USED ON HTS

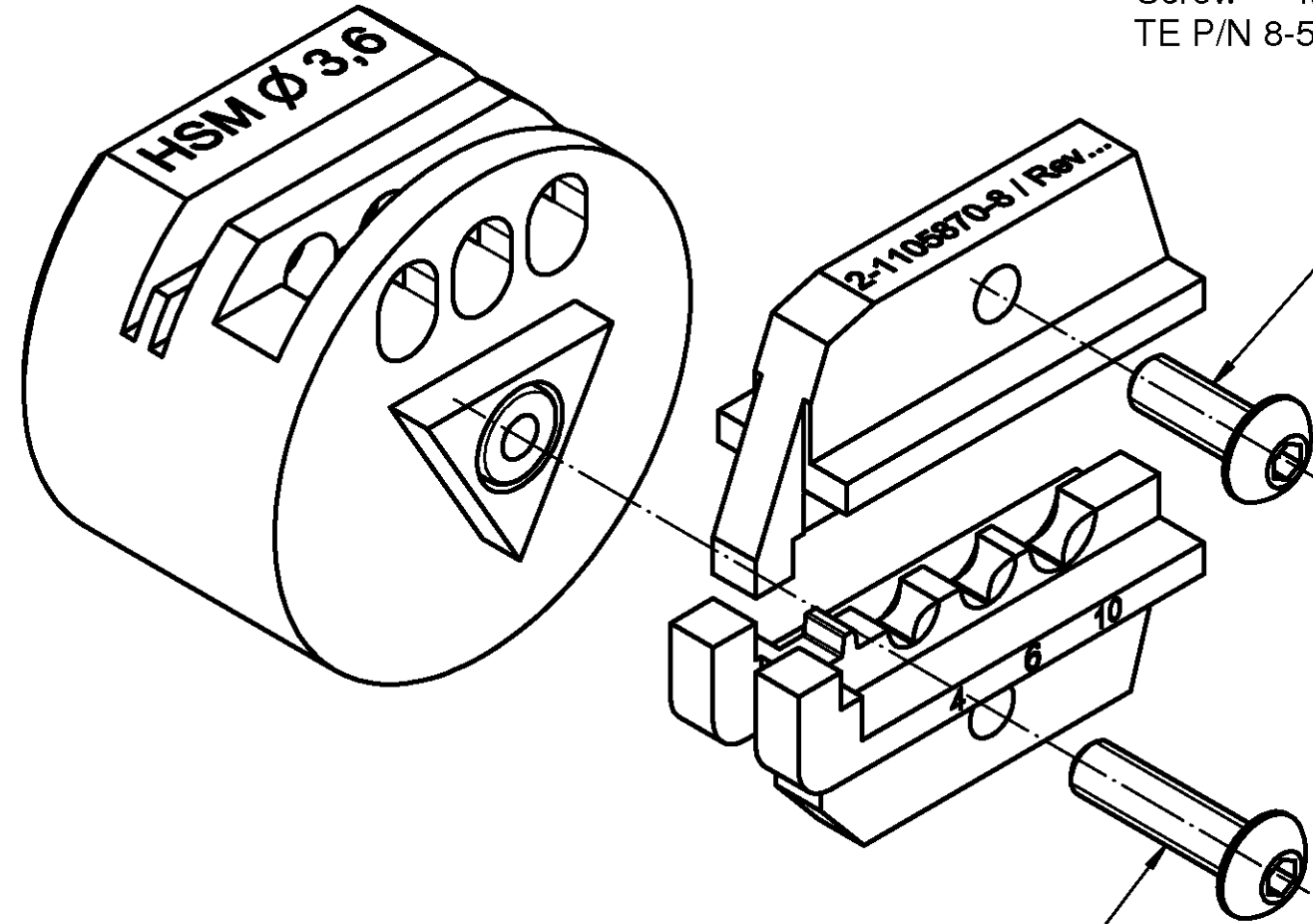
HTS - DIE SET FOR HSK, HSM AND HSS CONTACTS 4 - 10 mm²

Matrize mit Handzange TE P/N 1-1105850-8 verwenden
Use die set with hand tool TE P/N 1-1105850-8

Matrize im Karton mit Bedienungsanleitung 411-18504 verpackt
Die set packed in a cardboard with instruction sheet 411-18504

Matrize zur Verarbeitung von HSK, HSM und HSS Kontakten wie unten gezeigt
Die set for processing of HSK, HSM and HSS Contacts as shown below

Schraube M4x11
TE P/N 8-539634-5
Screw M4x11
TE P/N 8-539634-5



Schraube M4x16
TE P/N 1-519151-1
Screw M4x16
TE P/N 1-519151-1

Querschnittgröße Wire Size mm ²	Kontakttyp und TE P/N Contact type and TE P/N		
	HSK	HSM	HSS
4	3-1108756-1	4-1105250-1	2-1105150-1
	3-1108757-1	4-1105251-1	2-1105151-1
6	4-1108756-1	5-1105250-1	3-1105150-1
	4-1108757-1	5-1105251-1	3-1105151-1
			3-1105152-1
10	5-1108756-1	6-1105250-1	4-1105150-1
	5-1108757-1	6-1105251-1	4-1105151-1

FREIMASSTOLERANZEN NACH DIN 7168 (WERTE IN mm)							
1) ABWEICHEND VON DIN 7168 2) LÄNGE DES KÜRZEREN SCHENKELS							
NENNMASS- BEREICH 1)	ÜBER	0,5	3	6	30	120	400
BIS	3	6	30	120	400	1000	
LÄNGEN- MASSE	MITTEL	± 0,1	± 0,1	± 0,2	± 0,3	± 0,5	± 0,8
RADIEN U. FASEN		± 0,2	± 0,5	± 1	± 2	± 4	± 4
WINKELABMASSE 1) 2)		± 1'	± 1'	± 30'	± 20'	± 10'	± 5'
GENERAL TOLERANCES ACC. TO DIN 7168 (VALUES IN mm)							
1) DEVIATING FROM DIN 7168 2) LENGTH OF SHORT ANGLE SIDE							

TEIL IM BEREICH X... MIT PN;STRICH-NR. (-1 WIE GEZ.), REVISION-STAND UND LIEFERANTENS YMBOL GEKENNZEICHNET	
PART TO BE MARKED WITH PN;DASH NO. (-1 AS SHOWN), REV. STATUS AND VENDORS MARK IN AREA X...	
OBERFLÄCHENVERGLEICHSTABELLE	BOHRG- OHNE ANGABE
DIN3141 R3	12,5
R _a in µm	
DIN ISO 1302	
ALLE UNBEMASSTE KANTEN 0,2x45° ENTGRÄTET REMOVE BURRS, BREAK SHARP EDGES 0,2x45°	HOLE NOT SPEC

P	LTR	REVISION RECORD	DATE	DWN	APVD
---	-----	-----------------	------	-----	------

FINISH	-
DIMENSIONS:	mm
TOLERANCES UNLESS OTHERWISE SPECIFIED:	n. ISO 2768 n. ISO 2768 -MH -E n. DIN 16901 : 1.40
ANGLES:	
SURFACE TEXTURE:	

DWN	23.09.2008 P. Demmer
CHK	23.09.2008 Ch. Witt
APVD	23.09.2008 Ch. Witt
NAME	HTS - DIE SET FOR HSK, HSM AND HSS CONTACTS HTS - Matrize für HSK, HSM und HSS Kontakte
SCALE	2:1
SIZE	A3
DRAWING NO	C-2-1105870-8

MATERIAL	-	HEAT TREAT	-
Gewicht / Weight in Kg		0,124	
Tyco Electronics 64625 Bensheim (Germany)			
SHEET	1	OF	1
REV			A

AMP 3306-7 REV 23FEB95

8

7

6

5

4

3

2

1

X-ON Electronics

Largest Supplier of Electrical and Electronic Components

Click to view similar products for [Hand Tools](#) category:

Click to view products by [TE Connectivity](#) manufacturer:

Other Similar products are found below :

[58284-1](#) [662908-1](#) [68764-0001](#) [690619-6](#) [7-354778-7](#) [768531-1](#) [821903-5](#) [822253-1](#) [854183-1](#) [854358-1](#) [992258-1](#) [1-21046-3](#) [1-22278-0](#)
[1-22278-2](#) [1-24954-2](#) [125529-5](#) [126513-1](#) [1320846-1](#) [1338618-1](#) [1338968-2](#) [1-354779-0](#) [1-354779-2](#) [1-354779-4](#) [1424443-1](#) [1424289-1](#)
[1424444-1](#) [MS24256A16](#) [1-525442-0](#) [1532195-2](#) [1538773-2](#) [1-59681-8](#) [1-59907-5](#) [1-692134-3](#) [1725760-1](#) [HT-920A-124-HTELE-RPL-KIT](#)
[1976923-1](#) [1976969-1](#) [2063794-1](#) [2063795-1](#) [2-21002-1](#) [2-21002-3](#) [2-21002-4](#) [2-21002-7](#) [2-21002-9](#) [2-21004-0](#) [229399-2](#) [229707-1](#)
[911737-2](#) [2598-5027-54](#) [91348-2](#)