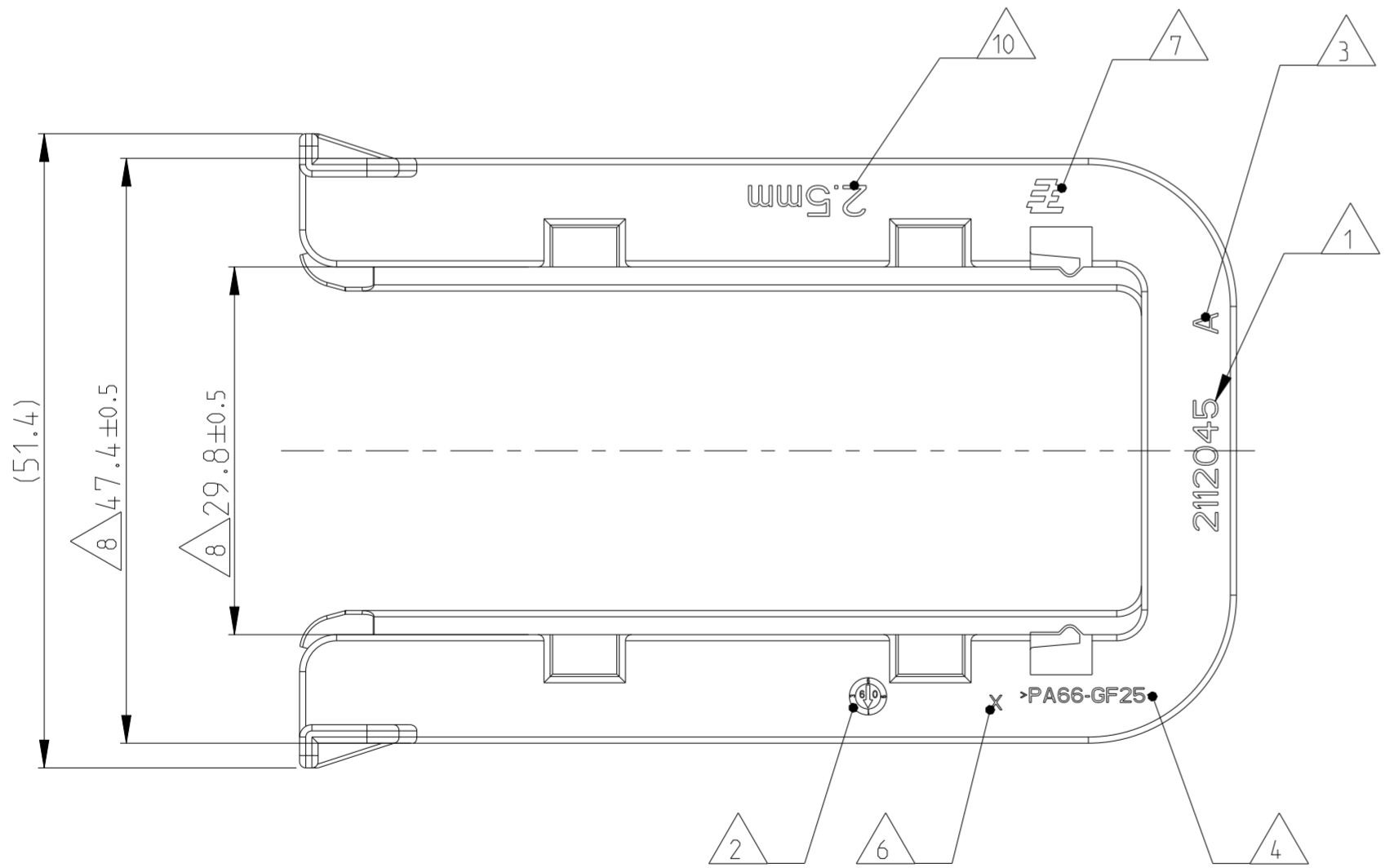
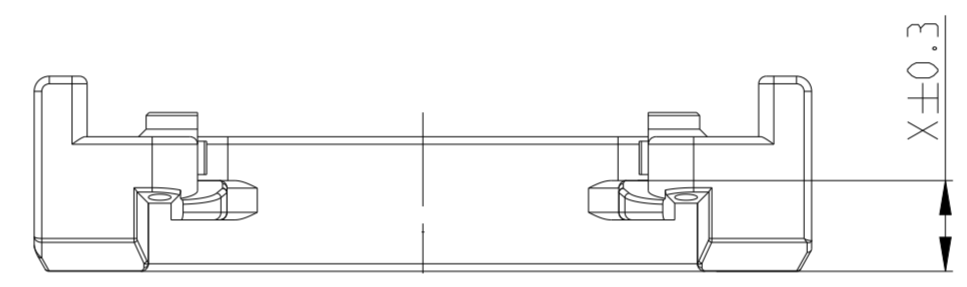
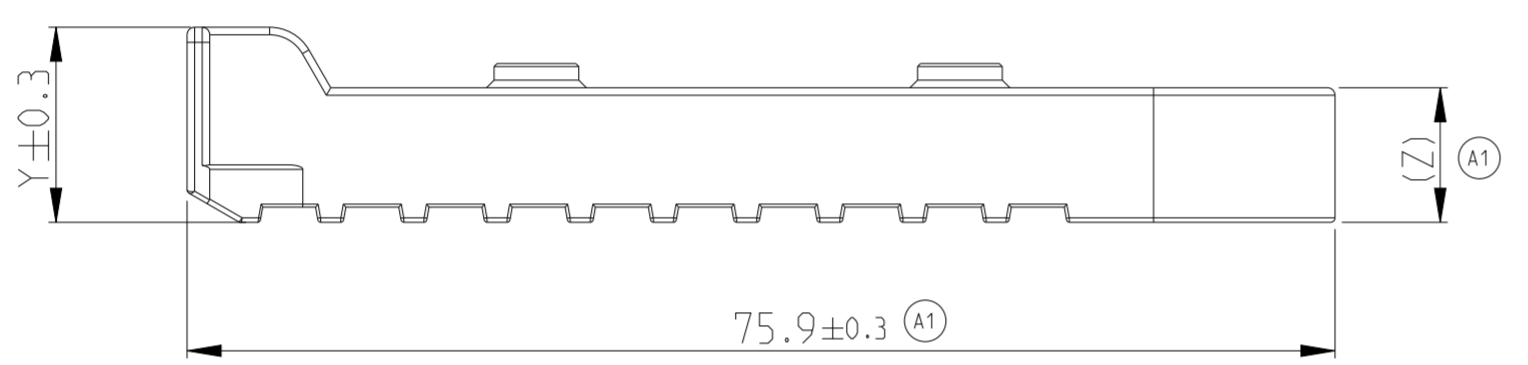
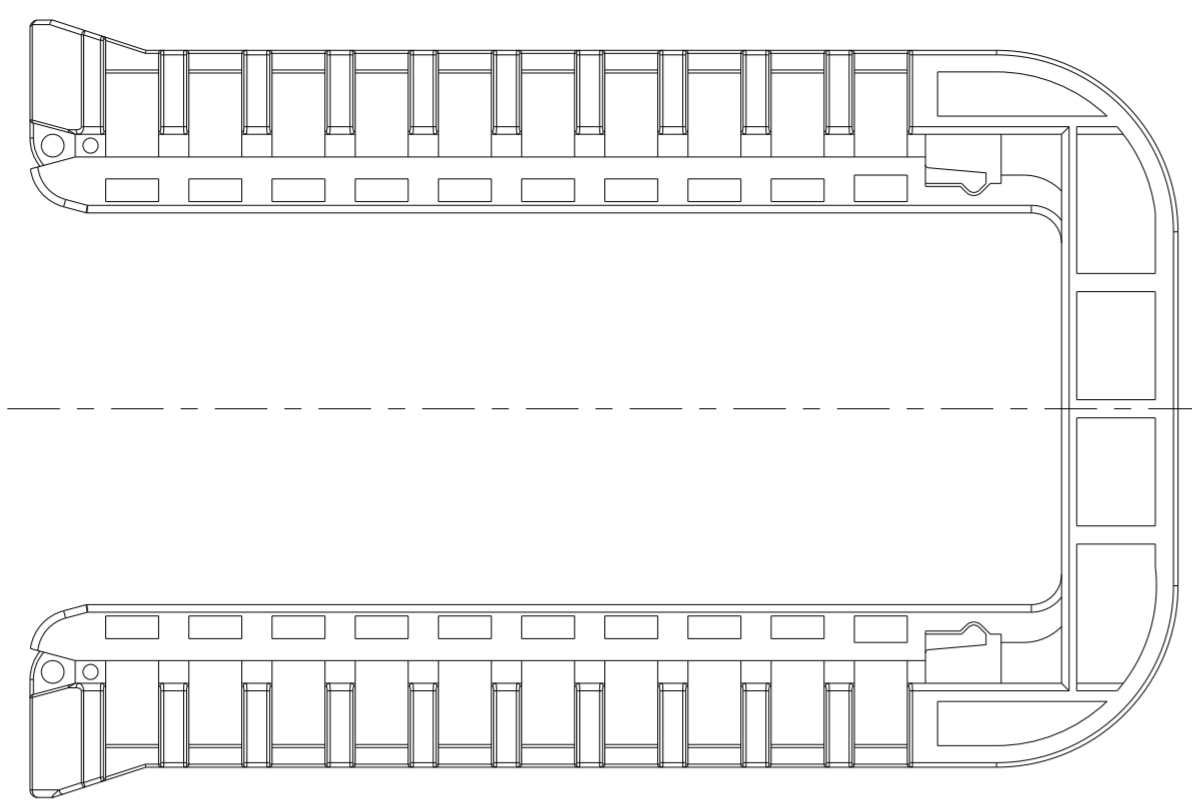


© 2021 TE Connectivity. All Rights Reserved.
 MATED WITH:
 PASSEND ZU:
 SEE NOTE 9

PROJEKT NR.:		REVISIONS			
EGATN09123		ÄNDERUNGEN			
P	LTR	DESCRIPTION	DATE	DWN	APVD
		BESCHREIBUNG			
A1		PART REWORKED	18SEP2009	VD	Ch E
A2		DRAWING REWORKED	04FEB2010	NP	Ch E
A3		NEW VERSION ADDED SEE PCN: E-10-020863	08OCT2010	NP	Ch E
A4		NEW VERSION ADDED	27JAN2021	NP	AW

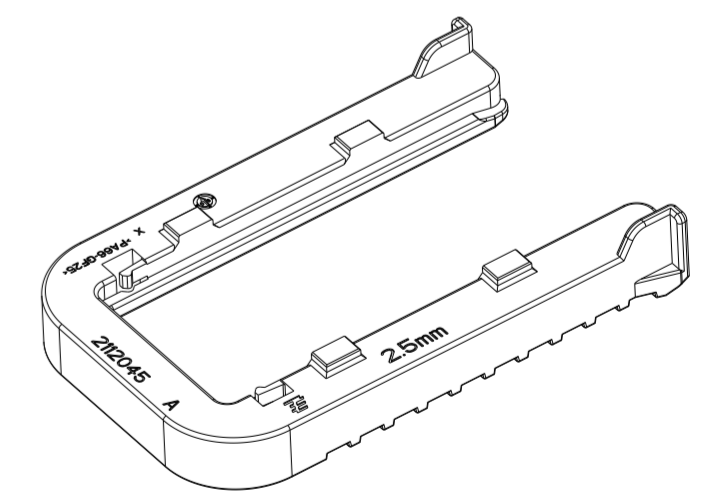
1-2112045-1 AS SHOWN
 1-2112045-1 wie gezeigt



NOTES

Bemerkungen

- 1 TE ORDER-NO.
TE Bestell-Nr.
- 2 PRODUCTION DATE
Produktionsdatum
- 3 LETTER-INSERT FOR THE REVISION STATUS OF THE MOULD
Schriftsatz fuer Aenderungszustand des Werkzeuges
- 4 MATERIAL MARKING ACCORDING TO VDA 260
Werkstoffkennzeichnung nach VDA 260
- 5 BULK PACKAGING IN CORRUGATED BOX
Schuettgut im Versandkarton
- 6 MOULD CAVITY MARKING
Nestmarkierung
- 7 TE LOGO
TE Logo
- 8 WARPAGE PERMITTED UP TO -2mm FROM NOMINAL SIZE
Verzug zulaessig bis -2mm vom Nennmass
- 9 SUITABLE FOR TAB HOUSING WITH FLANGE
SEE 2112041
Passend zu Flachsteckergehaeusen mit Flansch
siehe 2112041
- 10 MARKING FOR SUITABLE SHEET METAL THICKNESS (NOMINAL SIZE)
Kennzeichnung fuer passende Blechstaerke (Nennmass)



1:1

TE ORDER-NO. TE Bestell-Nr.	REV.	SHEET METAL THICKNESS Blechdicke	DIM X	DIM Y	DIM Z	MAT.	COLOUR Farbe	DESCRIPTION Beschreibung	ITEM
-	-	-	-	-	-	-	-	SLIDE, FOR 1.5mm SHEET METAL Schieber, fuer Blech 1.5mm Dicke	6
-	-	-	-	-	-	-	-	SLIDE, FOR 1mm SHEET METAL Schieber, fuer Blech 1mm Dicke	5
-	-	-	-	-	-	-	-	SLIDE, FOR 4mm SHEET METAL Schieber, fuer Blech 4mm Dicke	4
2112045-3	A	3.5 ± 0.1mm	5	11.9	7.9	PA66-GF25/V-0	GREY grau	SLIDE, FOR 3.5mm SHEET METAL Schieber, fuer Blech 3.5mm Dicke	3
2112045-2	A	3 ± 0.1mm	5.5	12.4	8.4	PA66-GF25/V-0	YELLOW gelb	SLIDE, FOR 3mm SHEET METAL Schieber, fuer Blech 3mm Dicke	2
2112045-1	A	2.5 ± 0.1mm	6.1	13	8.9	PA66-GF25/V-0	RED rot	SLIDE, FOR 2.5mm SHEET METAL Schieber, fuer Blech 2.5mm Dicke	1

THIS DRAWING IS A CONTROLLED DOCUMENT.
 DIESES ZEICHNUNGSDOKUMENT WIRD DURCH AMP INCORPORATED KONTROLLIERT.
 ÄNDERUNGEN, DIE DEM TECHNISCHEN FORTSCHRITT GEMÄSS SIND, VORBEHALTEN.
 DEN JEWEILS LETZTIGELIERTEN ÄNDERUNGSSTAND ERFAHREN SIE AUF ANFRAGE.

DIMENSIONS:
MASSE IN EINHEITEN: mm

TOLERANCES UNLESS OTHERWISE SPECIFIED:
ACC. TO DIN ISO 8015
ACC. TO DIN 16901-140

1 PLC ±0.5
2 PLC ±0.13
3 PLC ±0.013
4 PLC ±0.0001
ANGLES/WINKEL ±2°

F INISH/OBERFLÄCHE/FARBE
SEE TABLE

DWN	V.Deas	07AUG2009		TE Connectivity NAME SLIDE, TAB HOUSING 26POS. Schieber, Flachsteckergehaeuse 26pol.
CHK	F.Eltrop	10AUG2009		
APVD	Ch.Eberwein	11AUG2009		
PRODUCT SPEC	108-94214			
APPLICATION SPEC	114-94010		SIZE	A2
WEIGHT	11.3g		CAGE CODE	00779
CUSTOMER DRAWING			DRAWING NO.	C-2112045
			RESTRICTED TO	NUR FÜR
			SCALE	MASSSTAB 2:1
			SHEET	BLATT 1 OF 1
			REV	A4

X-ON Electronics

Largest Supplier of Electrical and Electronic Components

Click to view similar products for [Automotive Connectors](#) category:

Click to view products by [TE Connectivity](#) manufacturer:

Other Similar products are found below :

[003-018-000](#) [60403001](#) [60993906-B](#) [M902-2131](#) [M902-2161](#) [72.330.1035.1](#) [73.353.4028.0](#) [F119300-B](#) [F166900](#) [F258300-B](#) [F358300-B](#)
[F407400](#) [F444110](#) [F487000](#) [F509500B-B](#) [827153-1](#) [8N1515-32-24P](#) [9-1326729-8](#) [925474-1](#) [928905-1](#) [964562-4](#) [968782-1](#) [GT17SA-8DS-](#)
[HU](#) [98891-1012](#) [98947-1016](#) [12004147](#) [12004475-L](#) [12010290](#) [12010309-B](#) [12015454](#) [12020219-B](#) [12020308](#) [12041318-B](#) [12052225-L](#)
[12052466](#) [12059125](#) [12064869](#) [12004327-B](#) [12010503-B](#) [12015308](#) [12015384](#) [12015909](#) [1-21030-1](#) [12041254](#) [12041318](#) [12047946-B](#)
[12047957](#) [12047957-L](#) [12059473](#) [12066261](#)