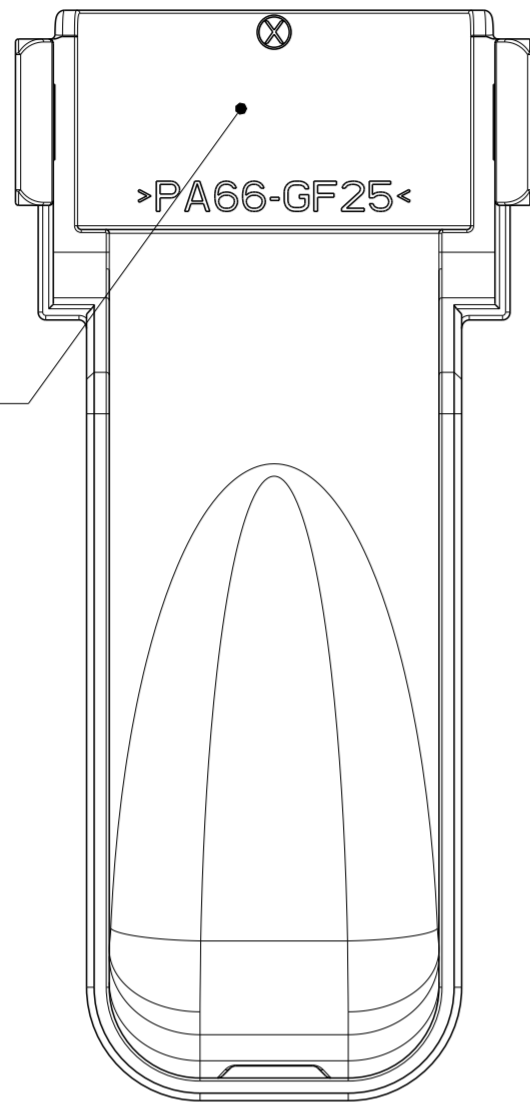


A1 -		REVISIONS ÄNDERUNGEN			
P	LTR	DESCRIPTION BESCHREIBUNG	DATE	DWN	APVD
PROJEKT NR.: EGATN09122	A	DRAWING CREATED	21AUG2009	NP	FE
	A1	NEW VARIANT ADDED. SEE PCN E-17-009822	01FEB2018	NP	FE

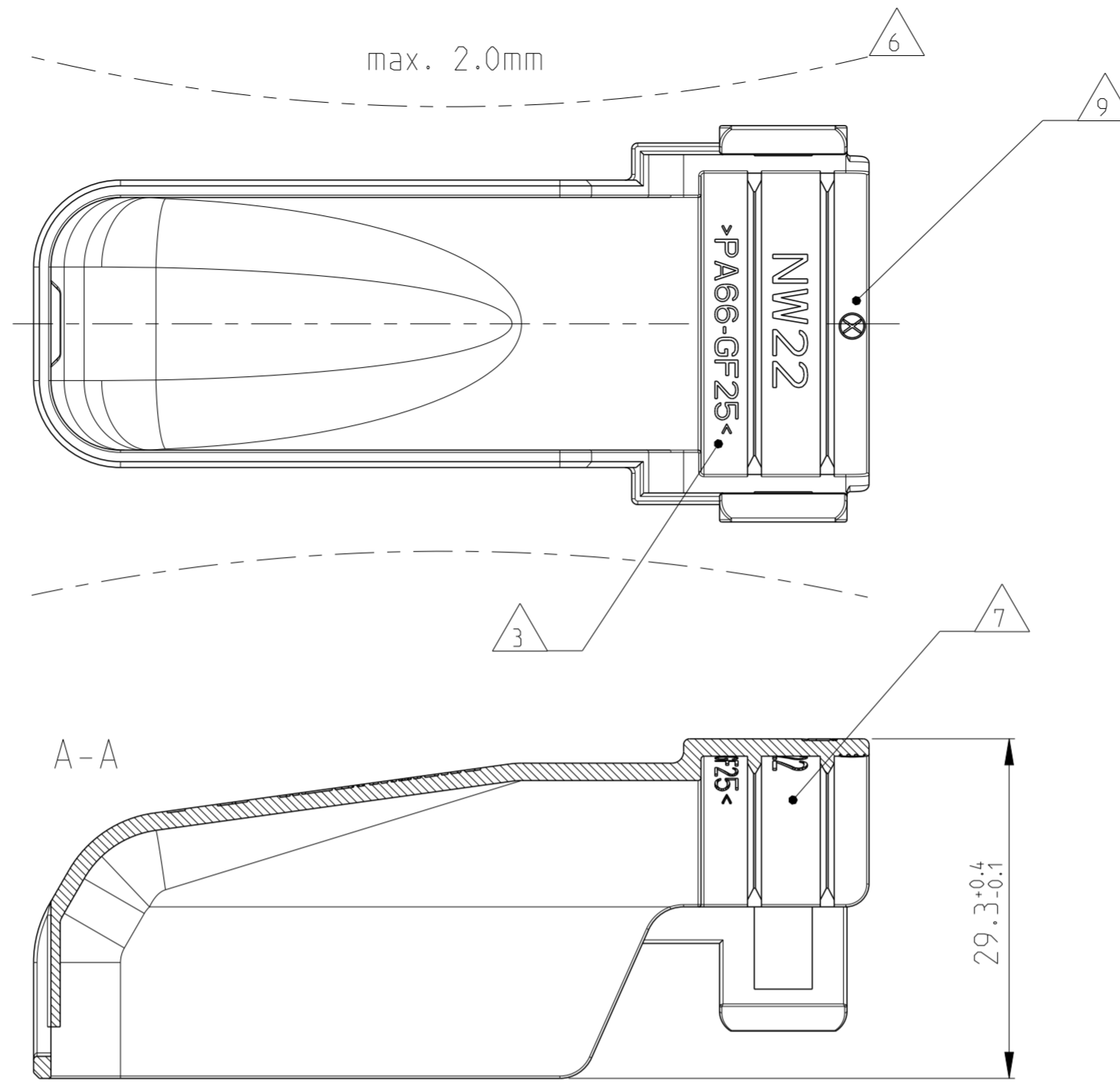
AS SHOWN PN 2112046-2
 Wie gezeigt

A1



CABLE OUTLET WITHOUT RIBS
 Kabelabgang ohne Rippen

max. 2.0mm

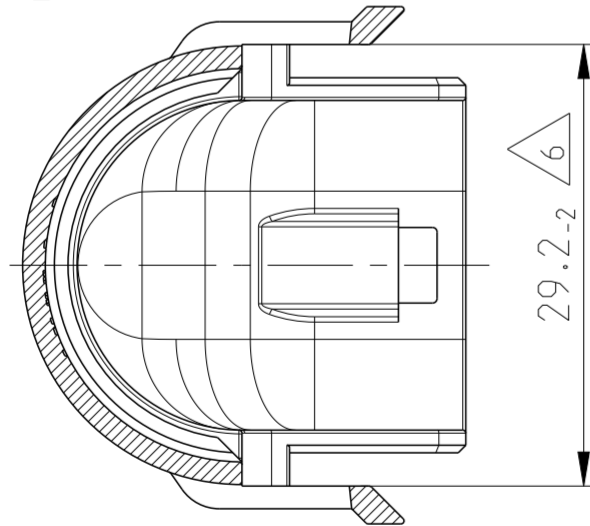


A-A

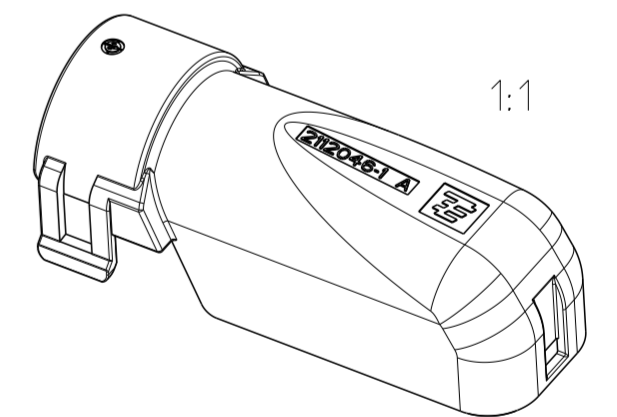
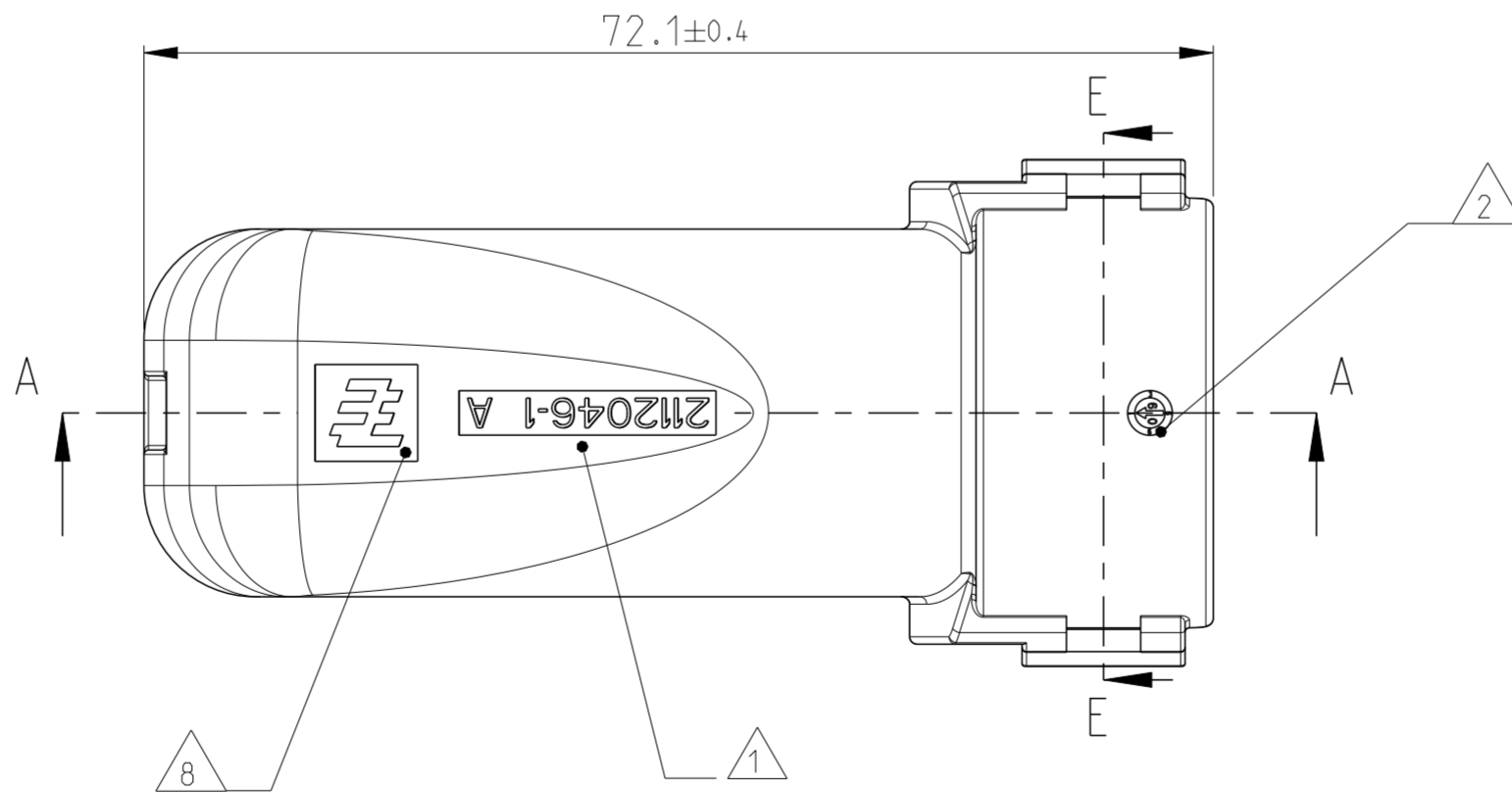
29.3±0.1

72.1±0.4

E-E



29.2±0.2



1:1

NOTES
 Bemerkungen

- 1 TE CONNECTIVITY NUMBER
TE Connectivity Nummer
- 2 PRODUCTION DATE
Produktionsdatum
- 3 MATERIAL MARKING ACC. TO VDA 260
Werkstoffkennzeichnung nach
- 4 BULK PACKAGING IN CORRUGATED BOX
Schüttgut im Versandkarton
- 5 FITS TO TE CONNECTIVITY PN'S:
2112035, 2112041
Passend zu TE Connectivity PN's:
2112035, 2112041
- 6 WARPAGE TO . . . PERMITTED
Verzug zulässig bis . . .
- 7 DESIGNED FOR CORRUGATED TUBE NW22
Ausgelegt für Wellrohr NW22
- 8 TE CONNECTIVITY LOGO
TE Connectivity Logo
- 9 CAVITY MARKING
Nestmarkierung

THIS DRAWING IS A CONTROLLED DOCUMENT.
 DIESES ZEICHNUNGSDOKUMENT WIRD DURCH AMP INCORPORATED KONTROLLIERT.
 ÄNDERUNGEN, DIE DEM TECHNISCHEN FORTSCHRITT GEMEIN, SIND VORBEHALTEN.
 DEN JEWELN LETZTGÜLTIGEN ÄNDERUNGSSTAND ERFAHREN SIE AUF ANFRAGE.

DIMENSIONS: MASSE IN HEITEN: (MM)	TOLERANCES UNLESS OTHERWISE SPECIFIED: ALLGEMEINTOLERANZEN
0-PLC ±	0-PLC ±
1-PLC ±	1-PLC ±
2-PLC ±	2-PLC ±
3-PLC ±	3-PLC ±
4-PLC ±	4-PLC ±
ANGLES/WINKEL ±2°	FINISH/OBERFLÄCHE/FARBE

DWN N.Pfaffmann 04AUG2009	APVD Ch.Eberwein 05AUG2009
CHK F.Eltrop 05AUG2009	PRODUCT SPEC PRODUKTSPEZ.
	APPLICATION SPEC VERARBEITUNGSSPEZ.
	WEIGHT GEWICHT 8.1g

		TE Connectivity	
		NAME COVER FOR 26 POS. HOUSING Abdeckkappe fuer 26 pol. Gehäuse	
SIZE A2	CAGE CODE 00779	DRAWING NO. ZEICHNUNGS-NR. C-2112046	RESTRICTED TO NUR FUER
CUSTOMER DRAWING		SCALE MASSSTAB 2:1	SHEET BLATT 1 OF 1

TE PART-NO. TE Teile-Nr.	MAT.	COLOUR Farbe	DESCRIPTION Beschreibung	REV	ITEM
2112046-2	PA66-GF25 V-0	BLACK	COVER Abdeckkappe	A	2
2112046-1	PA66-GF25 V-0	BLACK	COVER Abdeckkappe	A	1

X-ON Electronics

Largest Supplier of Electrical and Electronic Components

Click to view similar products for [Automotive Connectors](#) category:

Click to view products by [TE Connectivity](#) manufacturer:

Other Similar products are found below :

[003-018-000](#) [60403001](#) [60993906-B](#) [M902-2131](#) [M902-2161](#) [M902-2344](#) [72.330.1035.1](#) [73.353.4028.0](#) [F119300-B](#) [F166900](#) [F258300-B](#)
[F358300-B](#) [F407400](#) [F444110](#) [F487000](#) [F509500B-B](#) [827153-1](#) [8N1515-32-24P](#) [9-1326729-8](#) [925474-1](#) [928905-1](#) [964562-4](#) [968782-1](#)
[GT17SA-8DS-HU](#) [98891-1012](#) [98947-1016](#) [12004147](#) [12004475-L](#) [12010290](#) [12010309-B](#) [12015454](#) [12020219-B](#) [12041318-B](#) [12052225-](#)
[L](#) [12052466](#) [12064869](#) [12004327-B](#) [12015308](#) [12015384](#) [12015909](#) [1-21030-1](#) [12041254](#) [12041318](#) [12047946-B](#) [12047957](#) [12047957-L](#)
[12059473](#) [12066261](#) [12110546](#) [12110546-B](#)