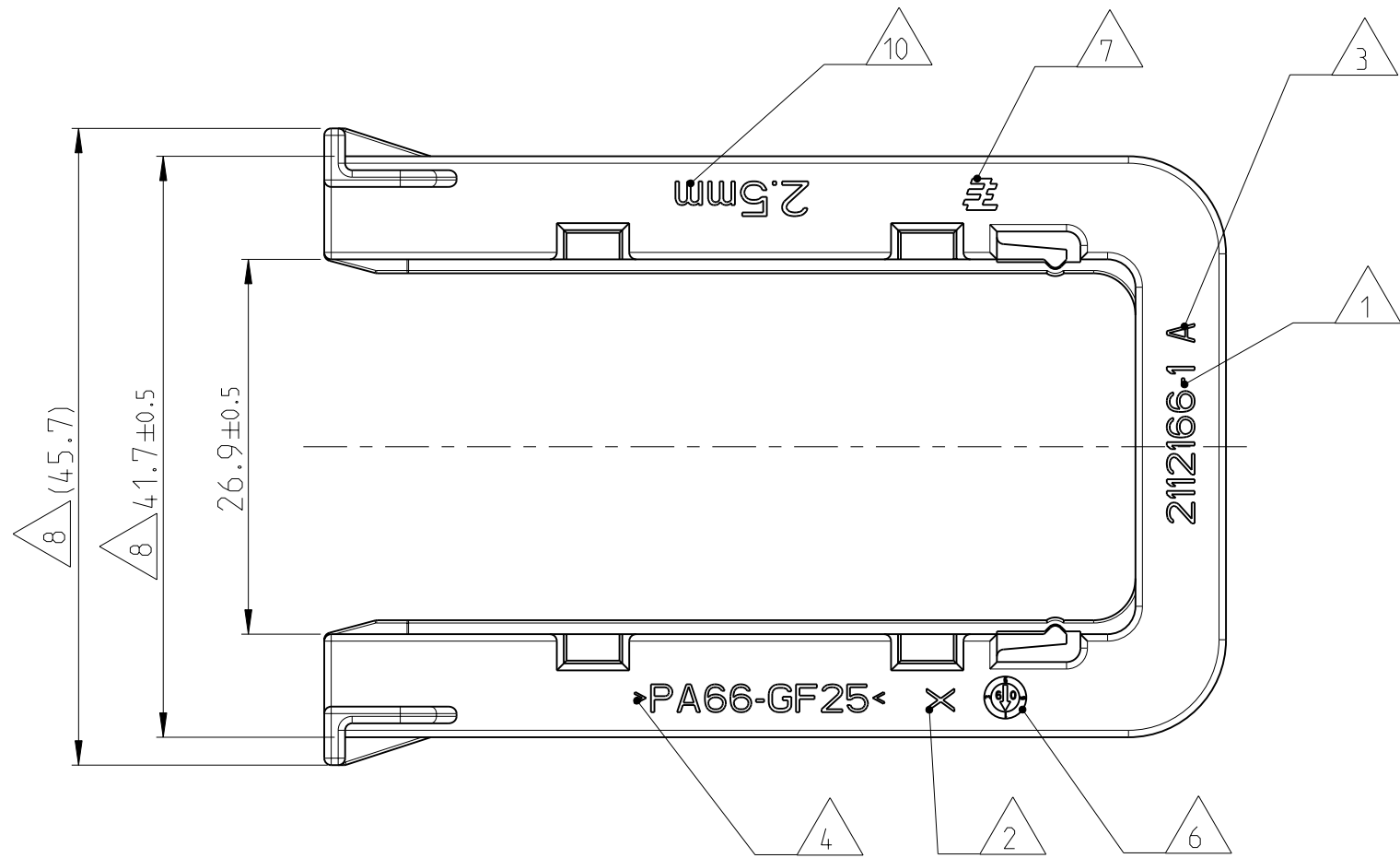
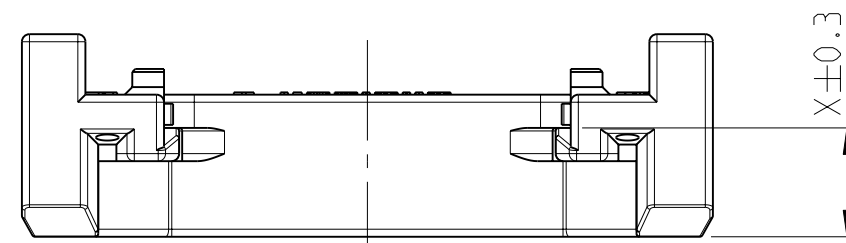
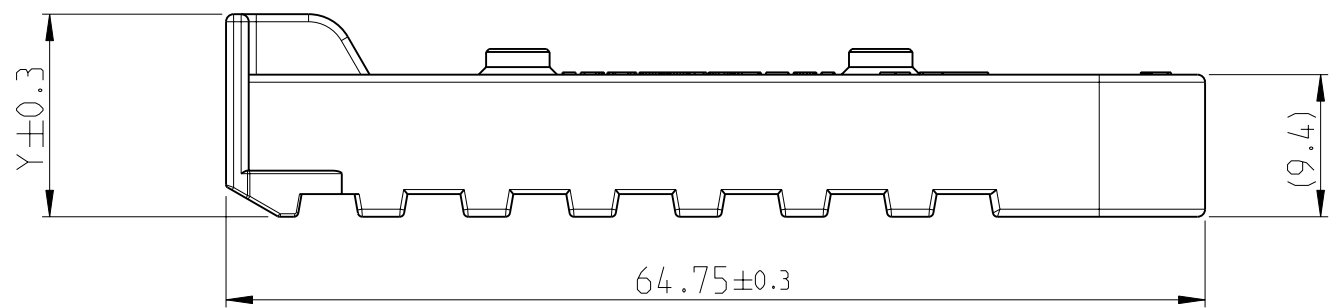
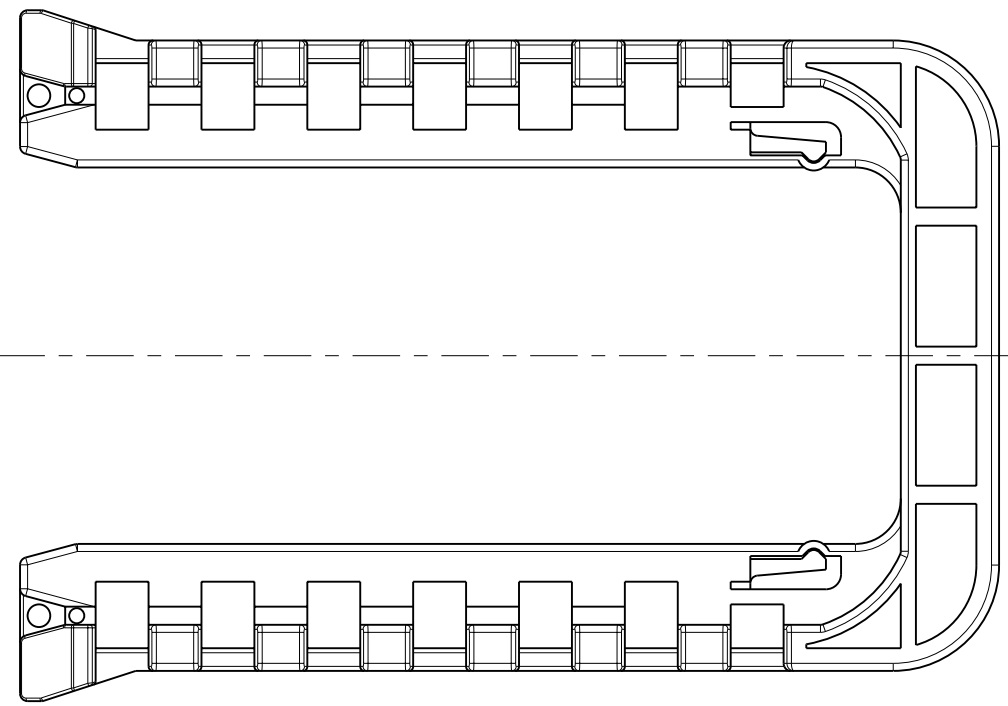


THIS DRAWING IS UNPUBLISHED
 VERBÄULICHE UNVERÖFFENTLICHE ZEICHNUNG
 RELEASED FOR PUBLICATION
 FREI FUER VERÖFFENTLICHUNG
 SEP 2009
 MATED WITH:
 PASSEND ZU:
 SEE NOTE 9
 BY TYCO ELECTRONICS CORPORATION. ALL INTERNATIONAL RIGHTS RESERVED.
 ALLE INTERNATIONALEN RECHTE VORBEHALTEN.

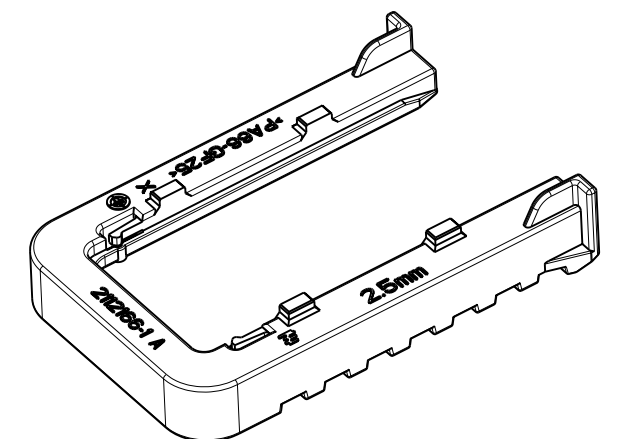
| LOC | DIST | REVISIONS ÄNDERUNGEN | | | | | |
|-----|------|-------------------------|-----|---|-----------|-----|------|
| | | P | LTR | DESCRIPTION BESCHREIBUNG | DATE | DWN | APVD |
| A1 | - | | A | NEW DRAWING CREATED | 17SEP2009 | NP | Ch E |
| | | | A1 | NEW VARIANTS ADDED SEE PCN: E-10-020858 | 08OCT2010 | NP | Ch E |

0-2112166-1 AS SHOWN
 1-2112166-1 wie gezeigt



NOTES
 Bemerkungen

- 1 TE ORDER-NO.
TE Bestell-Nr.
- 2 PRODUCTION DATE
Produktionsdatum
- 3 LETTER-INSERT FOR THE REVISION STATUS OF THE MOULD
Schriftsatz fuer Aenderungszustand des Werkzeuges
- 4 MATERIAL MARKING ACCORDING TO VDA 260
Werkstoffkennzeichnung nach VDA 260
- 5 BULK PACKAGING IN CORRUGATED BOX
Schuettgut im Versandkarton
- 6 MOULD CAVITY MARKING
Nestmarkierung
- 7 TE LOGO
TE Logo
- 8 WARPAGE PERMITTED UP TO -2mm FROM NOMINAL SIZE
Verzug zulaessig bis -2mm vom Nennmass
- 9 SUITABLE FOR TAB HOUSING WITH FLANGE
SEE 2112162
Passend zu Flachsteckergehaeusen mit Flansch
siehe 2112162
- 10 MARKING FOR SUITABLE SHEET METAL THICKNESS (NOMINAL SIZE)
Kennzeichnung fuer passende Blechstaerke (Nennmass)



| TE ORDER-NO. TE Bestell-Nr. | REV. | SHEET METAL THICKNESS Blechdicke | DIM X | DIM Y | MAT. | COLOUR Farbe | DESCRIPTION Beschreibung | ITEM |
|--------------------------------|-----------|-------------------------------------|-------------|----------|------|-----------------|--|------|
| - | - | - | - | - | - | - | SLIDE, FOR 1.5mm SHEET METAL Schieber, fuer Blech 1.5mm Dicke | 5 |
| - | - | - | - | - | - | - | SLIDE, FOR 1mm SHEET METAL Schieber, fuer Blech 1mm Dicke | 4 |
| A1 | 2112166-3 | A | 3.5 ± 0.1mm | 6.2 | 12.4 | PA66-GF25/V-0 | GREY grau | 3 |
| A1 | 2112166-2 | A | 3 ± 0.1mm | 6.7 | 12.9 | PA66-GF25/V-0 | YELLOW gelb | 2 |
| | 2112166-1 | A | 2.5 ± 0.1mm | 7.2 | 13.4 | PA66-GF25/V-0 | RED rot | 1 |

THIS DRAWING IS A CONTROLLED DOCUMENT FOR TYCO ELECTRONICS CORPORATION
 IT IS SUBJECT TO CHANGE AND THE CONTROLLING ENGINEERING ORGANIZATION
 SHOULD BE CONTACTED FOR THE LATEST REVISION.
 DIESES ZEICHNUNGSDOKUMENT WIRD DURCH AMP INCORPORATED KONTROLLIERT.
 AENDERUNGEN, DIE DEM TECHNISCHEN FORTSCHRITT DIENEN, SIND VORBEHALTEN.
 DEN JEWEILS LETZTGUELTIGEN AENDERUNGSSTAND ERFAHREN SIE AUF ANFRAGE.

DIMENSIONS:
 MASSEINHEITEN:
 (MM)

TOLERANCES UNLESS
 OTHERWISE SPECIFIED:
 ACC. TO DIN ISO 8015
 ACC. TO DIN 16901-140

1 PLC ±
 2 PLC ±
 3 PLC ±
 ANGLE/WINKEL ±°
 FINISH/OBERFLAECHE/FARBE

MATERIAL
 SEE TABLE
 siehe Tabelle

| | | | | |
|--|-----------|--|---------------------------|-------------------------------|
| DWN N. Pfaffmann | 17SEP2009 | Tyco Electronics | Tyco Electronics AMP GmbH | |
| CHK E. Eltrop | 18SEP2009 | | 64625 Bensheim (Germany) | |
| APVD Ch. Eberwein | 19SEP2009 | | NAME | |
| PRODUCT SPEC PRODUKTSPEZ. | | SLIDE, FOR 21POS. Schieber, fuer 21pol. Flachsteckergehaeue | | |
| APPLICATION SPEC VERARBEITUNGSSPEZ. | | SIZE | CAGE CODE | DRAWING NO. ZEICHNUNGS-NR. |
| 114-18376 | | A2 | 00779 | G-2112166 |
| WEIGHT GEWICHT | | 7.9g | | RESTRICTED TO NUR FUER |
| CUSTOMER DRAWING | | /KUNDENZEICHNUNG | | SCALE MASSSTAB |
| | | 2:1 | | SHEET BLATT |
| | | 1 | | OF VON |
| | | 1 | | REV A1 |

X-ON Electronics

Largest Supplier of Electrical and Electronic Components

Click to view similar products for [Automotive Connectors](#) category:

Click to view products by [TE Connectivity](#) manufacturer:

Other Similar products are found below :

[003-018-000](#) [60403001](#) [60993906-B](#) [M902-2131](#) [M902-2161](#) [M902-2344](#) [72.330.1035.1](#) [73.353.4028.0](#) [F119300-B](#) [F166900](#) [F258300-B](#)
[F358300-B](#) [F407400](#) [F444110](#) [F487000](#) [F509500B-B](#) [827153-1](#) [8N1515-32-24P](#) [9-1326729-8](#) [925474-1](#) [928905-1](#) [964562-4](#) [968782-1](#)
[GT17SA-8DS-HU](#) [98891-1012](#) [98947-1016](#) [12004147](#) [12004475-L](#) [12010290](#) [12010309-B](#) [12015454](#) [12020219-B](#) [12041318-B](#) [12052225-](#)
[L](#) [12052466](#) [12064869](#) [12004327-B](#) [12015308](#) [12015384](#) [12015909](#) [1-21030-1](#) [12041254](#) [12041318](#) [12047946-B](#) [12047957](#) [12047957-L](#)
[12059473](#) [12066261](#) [12110546](#) [12110546-B](#)