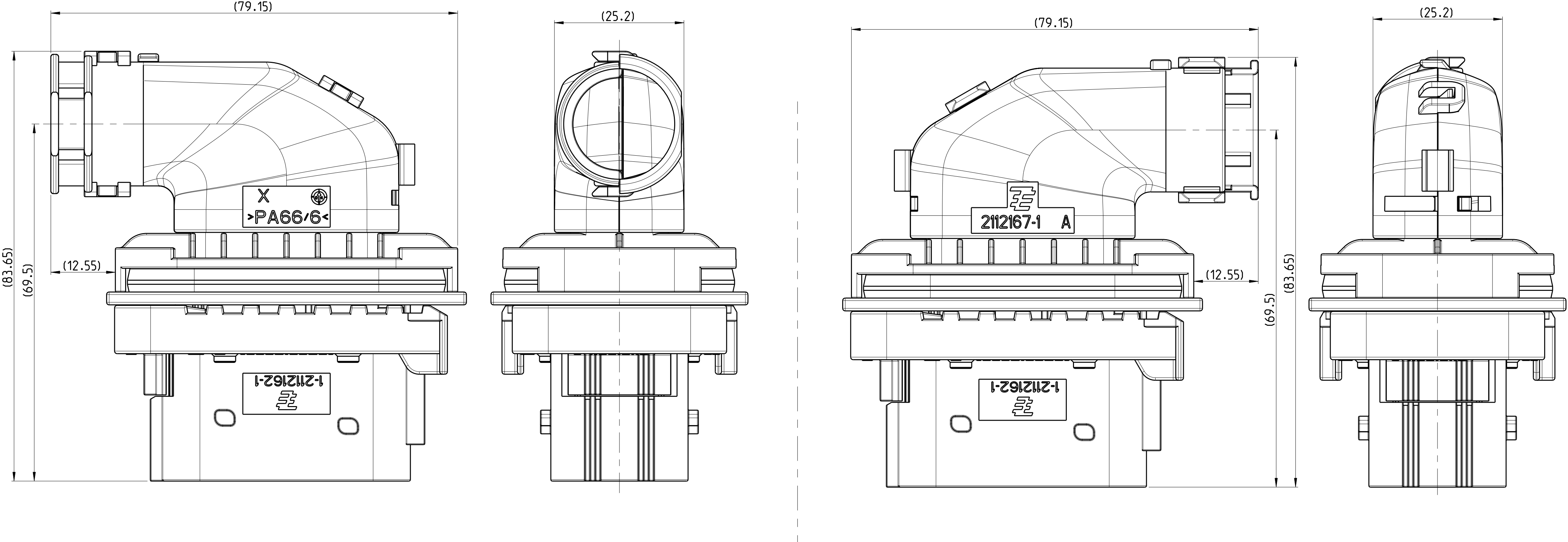
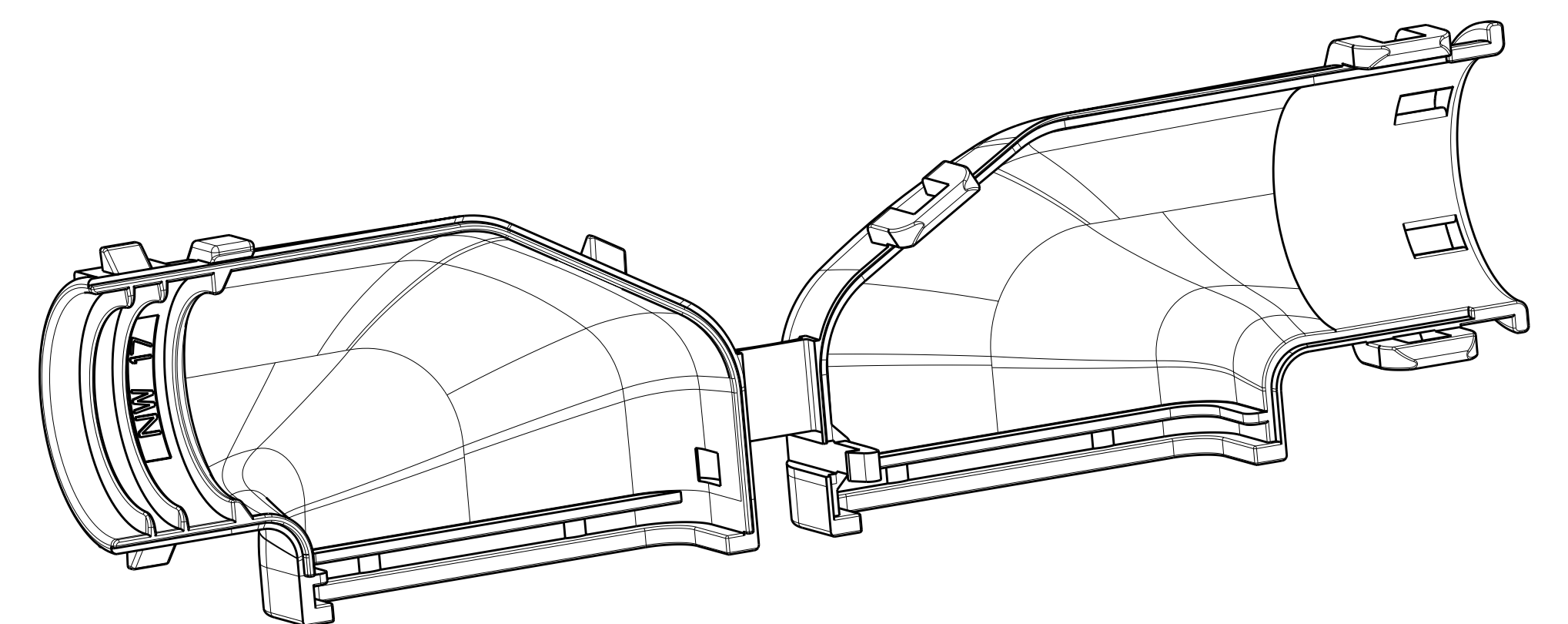
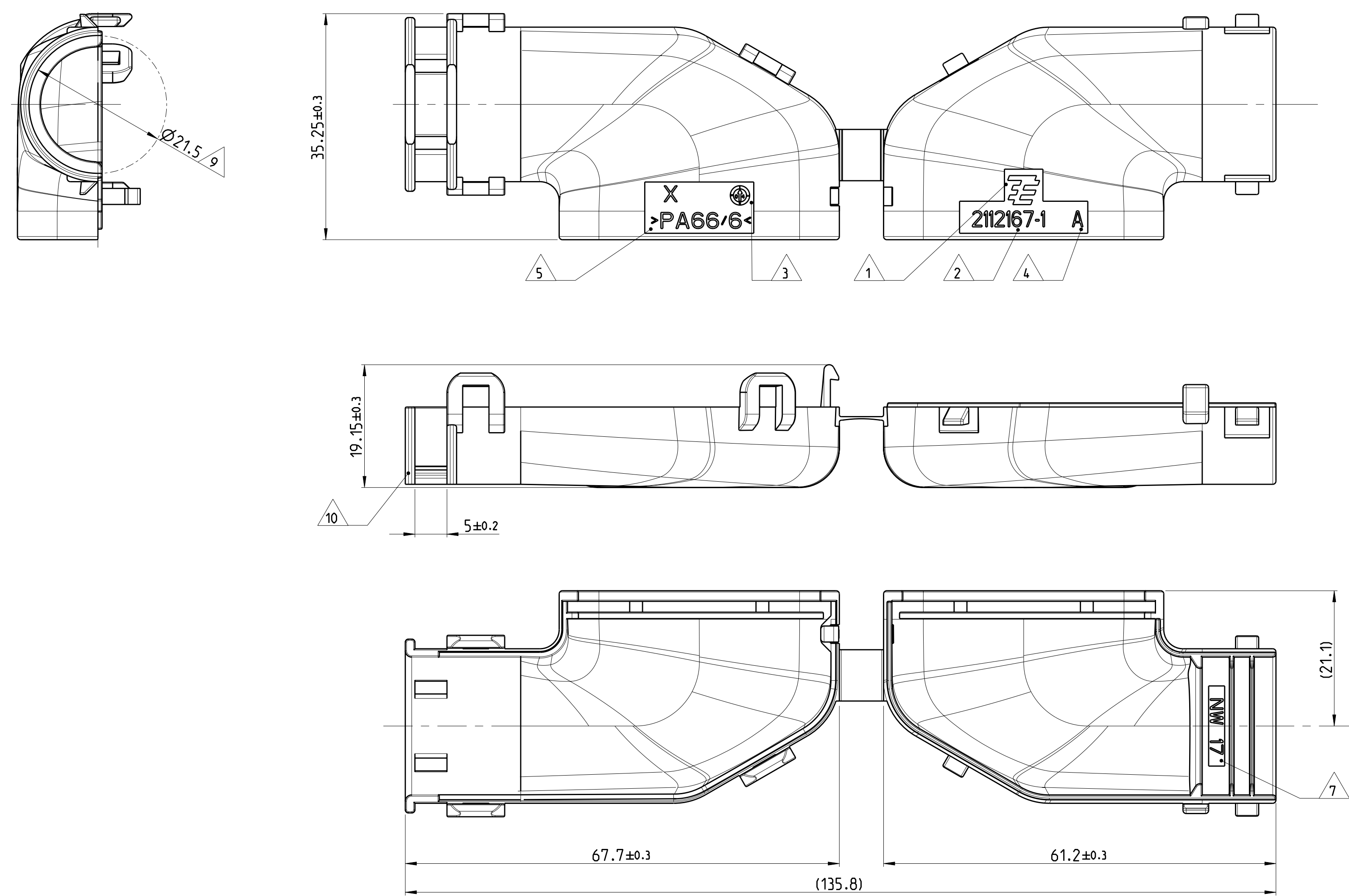


MOUNTED COVER OPTIONS
 Befestigungsmöglichkeiten der Kappe



LOC	DIST	REV	DATE	BY	APPD
A1	-	1	17SEP2009	NP	Ch E

- NOTES
 Bemerkungen
- 1 TE LOGO
TE Logo
 - 2 TE ORDER-NO
TE Bestell-Nr.
 - 3 PRODUCTION DATE
Produktionsdatum
 - 4 LETTER-INSERT FOR THE REVISION STATUS OF THE MOULD
Schriftsatz fuer Aenderungszustand des Werkzeuges
 - 5 MATERIAL MARKING ACCORDING TO VDA 260
Werkstoffkennzeichnung nach VDA 260
 - 6 BULK PACKAGING IN CORRUGATED BOX
Schuetftgut im Versandkarton
 - 7 CABLE EXIT DESIGNED FOR CORRUGATED TUBE NW 17
Kabelabgang ausgelegt fuer Wellrohr NW 17
 - 8 MALFUNCTION CAUSED BY LAQUER IS NOT COVER
BY TYCO ELECTRONICS WARRENTY
Funktionsbeeintraechtigung durch Lackieren liegt nicht im Einfluss und
Gewaeahrleistungsumfang von Tyco Electronics
 - 9 WARPAGE UP TO 1.0MM FROM NORMAL DIMENSION PERMITTED
Verzug zulaessig bis 1.0mm vom Nennmaß
 - 10 MAX. CABLE TIE WIDTH: 4.7mm
max. Kabelbinderbreite: 4.7mm



0-2112167-1	A	COVER 90° Kappe 90°	1
TE ORDER-NO. TE Bestell-Nr.	REV.	DESCRIPTION Beschreibung	ITEM

DIMENSIONS MASSSTÄBEN: mm	TOLERANCES UNLESS OTHERWISE SPECIFIED: ALLGEMEINE TOLERANZEN	DWN N. Plattmann 17SEP2009	Tyco Electronics Tyco Electronics AMP GmbH 64625 Bensheim (Germany)
MATERIAL PA66/6 (V-0)	FINISH/SCHLACKE/FARBE BLACK SCHWARZ	CH F. Eltrop 18SEP2009	NAME COVER, 90. FOR 21POS. Kappe, 90
WEIGHT 8.6g	CUSTOMER DRAWING	PRODUCT SPEC 150 805 01W 1001-10	SIZE A1
VERFAHRUNGSSPEZ. 114-18376	SCALE 1:1	APPLICATION SPEC 108-18696-1	SHEET 1 OF 1
DRAWING NO. 00779	DRAWING NO. 0-2112167	DRAWING NO. 0-2112167	REV A

X-ON Electronics

Largest Supplier of Electrical and Electronic Components

Click to view similar products for [Automotive Connectors](#) category:

Click to view products by [TE Connectivity](#) manufacturer:

Other Similar products are found below :

[003-018-000](#) [60403001](#) [60993906-B](#) [M902-2131](#) [M902-2161](#) [72.330.1035.1](#) [73.353.4028.0](#) [F119300-B](#) [F166900](#) [F258300-B](#) [F358300-B](#)
[F407400](#) [F444110](#) [F487000](#) [F509500B-B](#) [827153-1](#) [8N1515-32-24P](#) [9-1326729-8](#) [925474-1](#) [928905-1](#) [964562-4](#) [968782-1](#) [GT17SA-8DS-](#)
[HU](#) [98891-1012](#) [98947-1016](#) [12004147](#) [12004475-L](#) [12010290](#) [12010309-B](#) [12015454](#) [12020219-B](#) [12020308](#) [12041318-B](#) [12052225-L](#)
[12052466](#) [12059125](#) [12064869](#) [12004327-B](#) [12010503-B](#) [12015308](#) [12015384](#) [12015909](#) [1-21030-1](#) [12041254](#) [12041318](#) [12047946-B](#)
[12047957](#) [12047957-L](#) [12059473](#) [12066261](#)