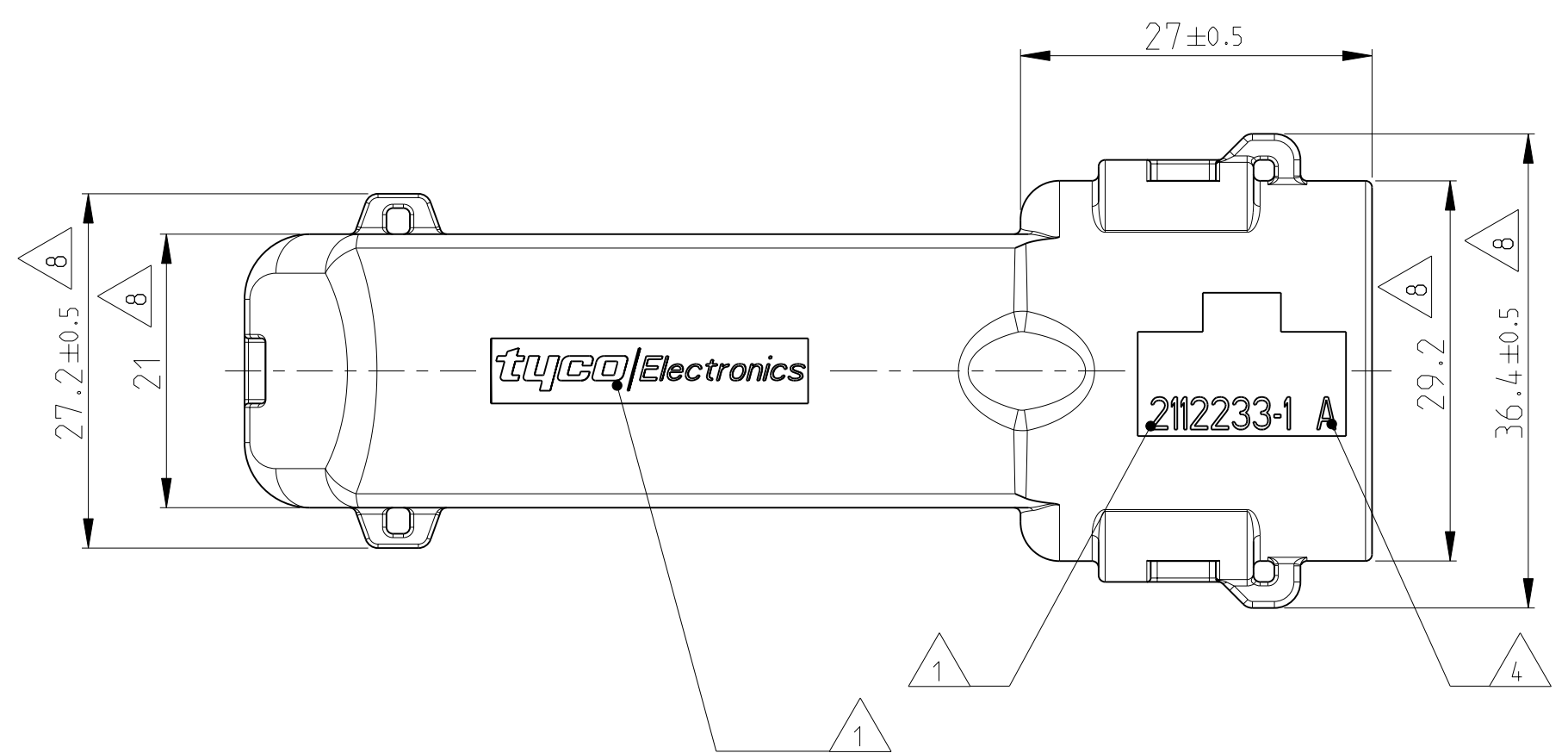
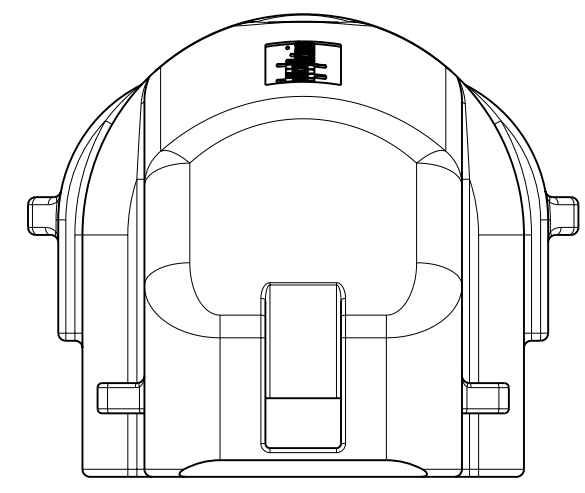
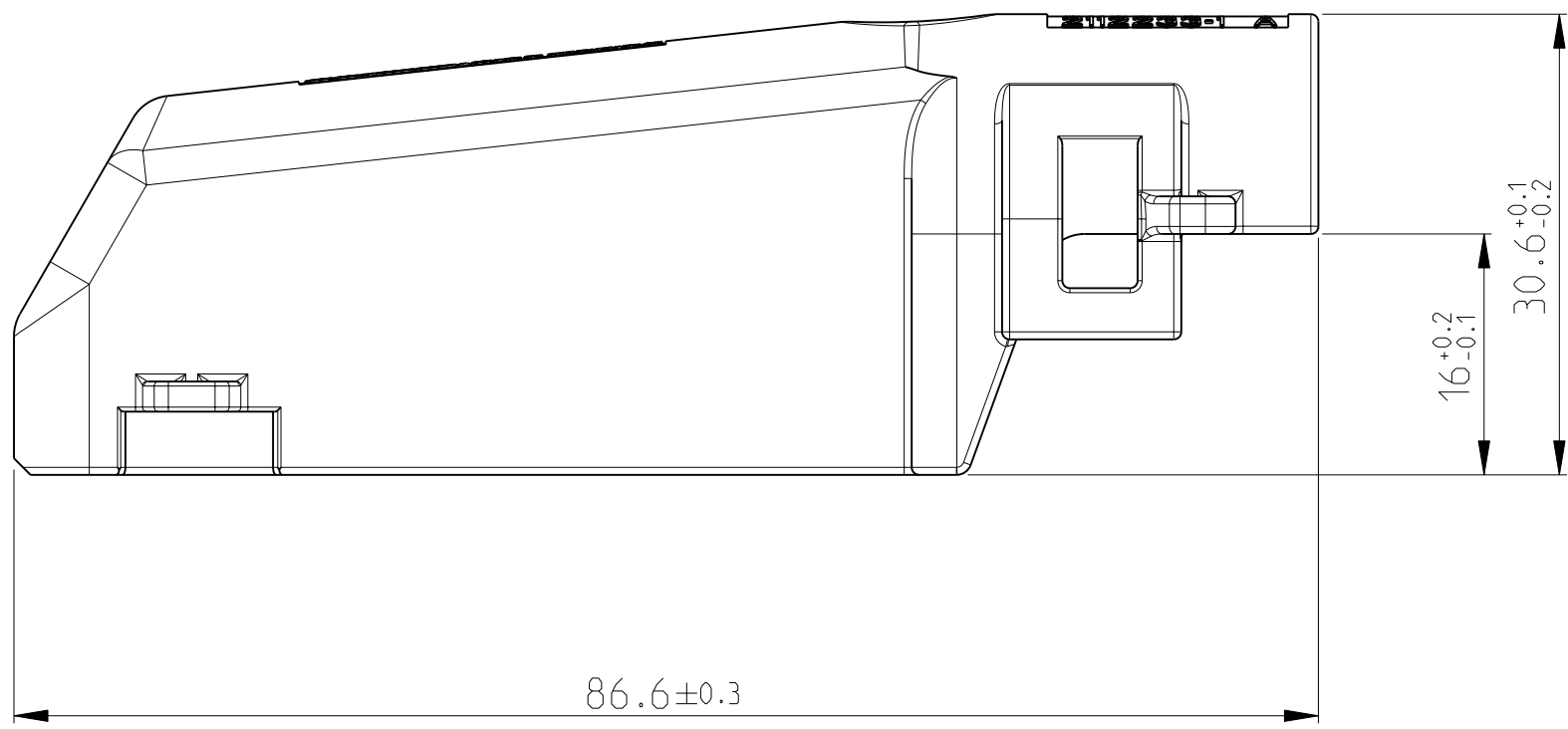
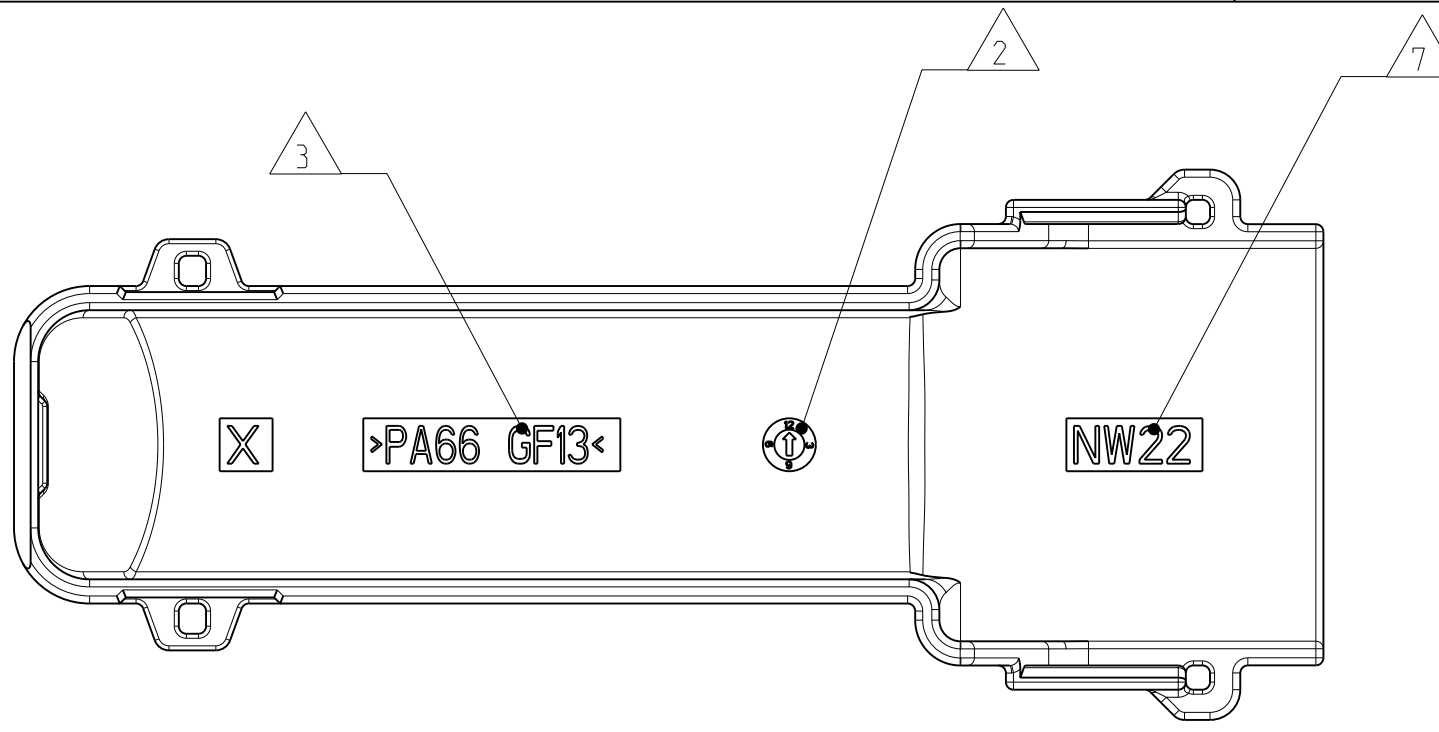


THIS DRAWING IS UNPUBLISHED
 VERTRÄULICHE UNVERÖFFENTLICHTE ZEICHNUNG
 RELEASED FOR PUBLICATION
 FREI FUER VERÖFFENTLICHUNG
 SEP 2009
 MATED WITH:
 PASSEND ZU:
 2112233-1
 © COPYRIGHT 2009 BY TYCO ELECTRONICS CORPORATION. ALL RIGHTS RESERVED.
 ALLE RECHTE VORBEHALTEN

LOC	DIST	REVISIONS			
A1	-	ÄNDERUNGEN		DATE	APVD
PROJEKT NR.: EGATN09053		DESCRIPTION BESCHREIBUNG		DWN	
		P	LTR		
		A	NEW DRAWING / Neue Zeichnung	08SEP2009	VVB CE



NOTES

- Bemerkungen
- 1 TYCO ELECTRONICS LOGO AND/OR TYCO ELECTRONICS NUMBER
Tyco Electronics Logo und/oder Tyco Electronics Nummer
 - 2 PRODUCTION DATE
Produktionsdatum
 - 3 MATERIAL MARKING ACC. TO VDA 260
Werkstoffkennzeichnung nach VDA 260
 - 4 REVISION STATUS OF THE MOULD
Änderungsstand des Werkzeugs
 - 5 BULK PACKAGING IN CORRUGATED BOX
Schuettgut im Versandkarton
 - 6 SUITABLE FOR 46POS. AMP MCP1.5 HOUSING
Passend zu 46pol. AMP MCP1.5 Gehaeuse
TYCO ELECTRONICS-NO.: 2112231
 - 7 SUITABLE FOR CORRUGATED TUBE WITH
NOMINAL WIDTH NW22
Passend fuer Wellrohr Nennweite NW22
 - 8 WARPAGE UP TO -1.5MM FROM NOM. DIM. ALLOWED
Verzug bis zu -1.5mm vom Nennmass erlaubt

THIS DRAWING IS A CONTROLLED DOCUMENT FOR TYCO ELECTRONICS CORPORATION IT IS SUBJECT TO CHANGE AND THE CONTROLLING ENGINEERING ORGANIZATION SHOULD BE CONTACTED FOR THE LATEST REVISION. DIESES ZEICHNUNGSDOKUMENT WIRD DURCH AMP INCORPORATED KONTROLLIERT. ÄNDERUNGEN, DIE DEM TECHNISCHEN FORTSCHRITT DIENEN, SIND VORBEHALTEN. DEN JEWELIS LETZTGESETZTEN ÄNDERUNGSSTAND ERFAHREN SIE AUF ANFRAGE.		DWN V v Bidi 08SEP2009	Tyco Electronics Tyco Electronics AMP GmbH 64625 Bensheim, Germany
DIMENSIONS: MASSEINHEITEN: [mm]		CHK E. Eltrop 09SEP2009	
TOLERANCES UNLESS OTHERWISE SPECIFIED: ACC. TO ISO 8015 ACC. TO DIN 16901-140		APVD C. Eberwein 09SEP2009	NAME COVER FOR 46POS. HOUSING Abdeckkappe fuer 46pol. Gehaeuse
FINISH/BEREFLÄCHE/FARBE		PRODUCT SPEC 108-94216	SIZE A2
MATERIAL PA66-GF13		APPLICATION SPEC 114-94012	CAGE CODE 00779
WEIGHT GEWICHT 11.4g		RESTRICTED TO NUR FUER -	DRAWING NO. ZEICHNUNGS-NR. 2112233
CUSTOMER DRAWING		SCALE MASSSTAB 2:1	SHEET BLATT 1 OF 1

TE-ORDER-NO. TE-Bestell-Nr.	REV.	DESCRIPTION Beschreibung	ITEM
2112233-1	A	COVER Abdeckkappe	1

X-ON Electronics

Largest Supplier of Electrical and Electronic Components

Click to view similar products for [Automotive Connectors](#) category:

Click to view products by [TE Connectivity](#) manufacturer:

Other Similar products are found below :

[003-018-000](#) [60403001](#) [60993906-B](#) [M902-2131](#) [M902-2161](#) [M902-2344](#) [72.330.1035.1](#) [73.353.4028.0](#) [F119300-B](#) [F166900](#) [F258300-B](#)
[F358300-B](#) [F407400](#) [F444110](#) [F487000](#) [F509500B-B](#) [827153-1](#) [8N1515-32-24P](#) [9-1326729-8](#) [925474-1](#) [928905-1](#) [964562-4](#) [968782-1](#)
[GT17SA-8DS-HU](#) [98891-1012](#) [98947-1016](#) [12004147](#) [12004475-L](#) [12010290](#) [12010309-B](#) [12015454](#) [12020219-B](#) [12041318-B](#) [12052225-](#)
[L](#) [12052466](#) [12064869](#) [12004327-B](#) [12015308](#) [12015384](#) [12015909](#) [1-21030-1](#) [12041254](#) [12041318](#) [12047946-B](#) [12047957](#) [12047957-L](#)
[12059473](#) [12066261](#) [12110546](#) [12110546-B](#)