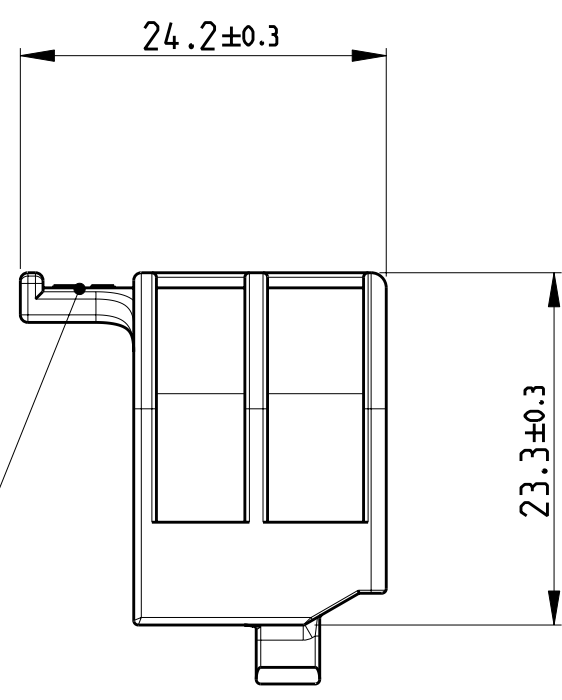
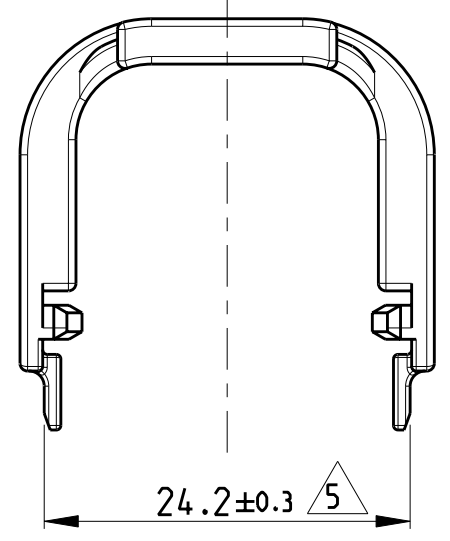


THIS DRAWING IS UNPUBLISHED
 VERTRÄGLICHE UNVERÖFFENTLICHT ZEICHNUNG
 RELEASED FOR PUBLICATION
 FREI FÜR VERÖFFENTLICHTUNG
 SEPT 2009
 BY TYCO ELECTRONICS CORPORATION. ALL RIGHTS RESERVED.
 ALLE RECHTE VORBEHALTEN
 1718484/1718485

LOC	DIST	REVISIONS				
AI	-	P	LTR	DATE	DWN	APVD
PROJEKT NR.: EGATN09188		A	NEW DRAWING	23FEB2009	NP	CE



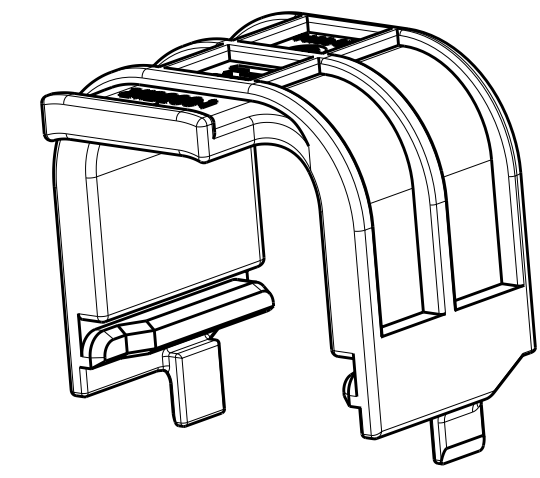
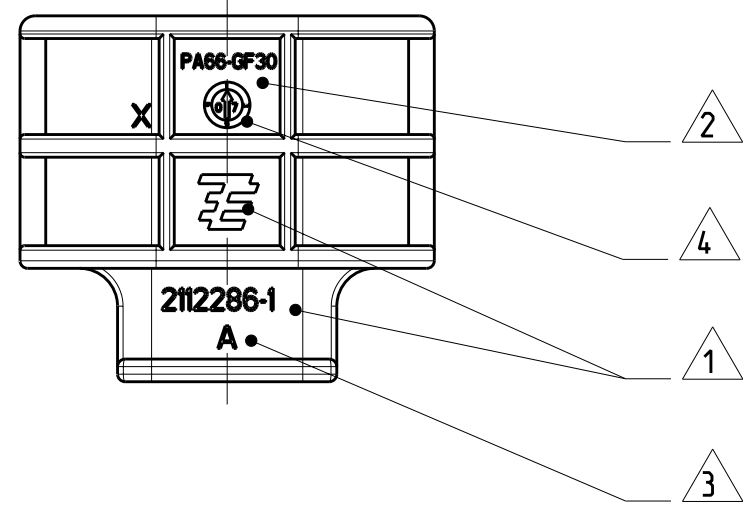
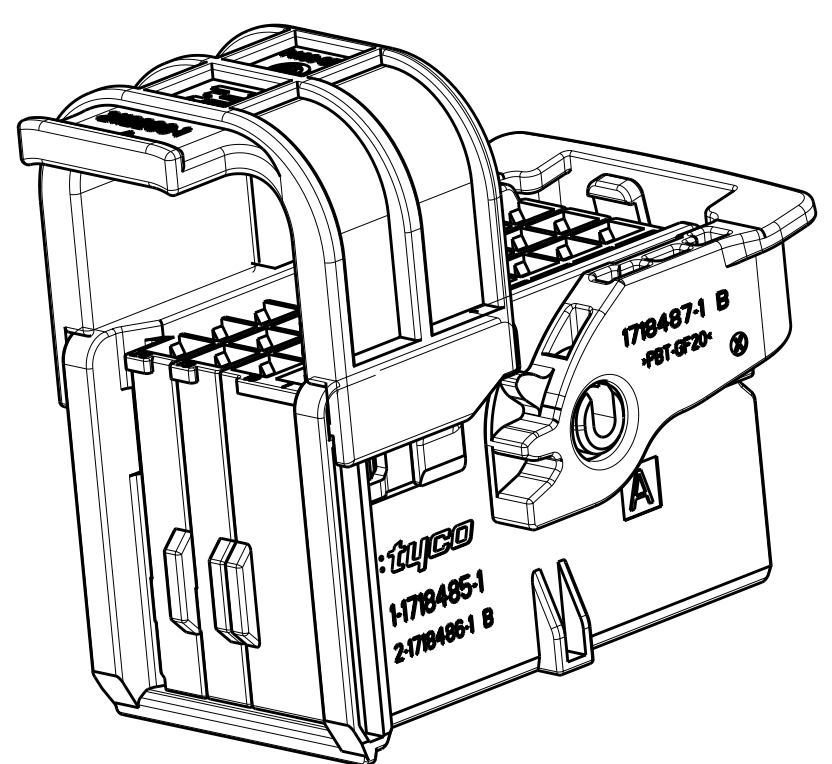
6
 CABLE TIE POSITION
 Kabelbinderposition



NOTES
 Bemerkungen

- 1 TYCO ELECTRONICS ORDER-NUMBER AND LOGO
Tyco Electronics Bestellnummer und Logo
- 2 MATERIAL MARKING
Werkstoffkennzeichnung VDA 260
- 3 LETTER-INSERT FOR THE REVISION STATUS OF THE MOLD
ACTUAL STATUS: SEE TABLE
Schriftsatz für Änderungszustand des Werkzeugs
Aktueller Stand: siehe Tabelle
- 4 PRODUKTION DATE
Produktionsdatum
- 5 WARRPAGE PERMITTED TO 22.0
Verzug zulässig bis 22.0
- 6 MAX. CABLE TIE WIDTH: 5 mm
max. Kabelbinderbreite: 5 mm
- 7 FITS TO RECEPTACLE CARRIER TE-NO.: 1718484 and 1718485
Passend zu Buchsenträger TE-Nr.: 1718484 und 1718485
- 8 BULK PACKAGING IN CORRUGATED BOX
Schüttgut im Versandkarton

COVER WITH RECEPTACLE CARRIER + INSERTS
 Abdeckung mit Buchsenträger + Einsätze



ITEM	REV.	MAT.	COLOUR Farbe	DESCRIPTION Beschreibung
2112286-1	A	PA66-GF30	BLACK schwarz	COVER Abdeckung

THIS DRAWING IS A CONTROLLED DOCUMENT FOR TYCO ELECTRONICS CORPORATION IT IS SUBJECT TO CHANGE AND THE CONTROLLING ENGINEERING ORGANIZATION SHOULD BE CONTACTED FOR THE LATEST REVISION. DIESES ZEICHNUNGSDOKUMENT IST EIN DURCH UNS KONTROLLIERTES DOKUMENT. ÄNDERUNGEN, DIE DEN TECHNISCHEN STANDSTAND BEEINFLUSSEN, SIND VORZUZIEHEN. DEN ZWEITEN LETZTLIEFERNEN ÄNDERUNGSSTAND ERGÄNZEN SIE AUF ANFRAGE.		DWN 23FEB2009 N. Pfaffmann CHK 24FEB2009 F. Eltrop APVD 26FEB2009 C. Eherwein	Tyco Electronics Tyco Electronics GmbH 64625 Bensheim (Germany)
DIMENSIONS: MASSE/MAßSTÄBEN: mm		TOLERANCES UNLESS OTHERWISE SPECIFIED: ALLGEMEIN TOLERANZEN 1. PLC ±0.1 2. PLC ±0.1 3. PLC ±0.1 4. PLC ±0.1 ANGLES/WINKEL ±2° FINISH/OBERFLÄCHE/FARBE	NAME COVER FOR RECEPTACLE CONNECTOR 25/36POS. Abdeckung fuer Buchsenstecker 25/36pol.
MATERIAL SEE TABLE		APPLICATION SPEC VERARBEITUNGSSPEZ. WEIGHT GEWICHT 3.7 g	SIZE A2 CAGE CODE 00779 DRAWING NO. ZEICHNUNGS-NR. G-2112286 RESTRICTED TO NUR FÜR -
CUSTOMER DRAWING		SCALE MASSSTAB 2:1	SHEET BLATT 1 OF 1 REV A

X-ON Electronics

Largest Supplier of Electrical and Electronic Components

Click to view similar products for [Automotive Connectors](#) category:

Click to view products by [TE Connectivity](#) manufacturer:

Other Similar products are found below :

[003-018-000](#) [60403001](#) [60993906-B](#) [M902-2131](#) [M902-2161](#) [72.330.1035.1](#) [73.353.4028.0](#) [F119300-B](#) [F166900](#) [F258300-B](#) [F358300-B](#)
[F407400](#) [F444110](#) [F487000](#) [F509500B-B](#) [827153-1](#) [8N1515-32-24P](#) [9-1326729-8](#) [925474-1](#) [928905-1](#) [964562-4](#) [968782-1](#) [GT17SA-8DS-](#)
[HU](#) [98891-1012](#) [98947-1016](#) [12004147](#) [12004475-L](#) [12010290](#) [12010309-B](#) [12015454](#) [12020219-B](#) [12020308](#) [12041318-B](#) [12052225-L](#)
[12052466](#) [12059125](#) [12064869](#) [12004327-B](#) [12010503-B](#) [12015308](#) [12015384](#) [12015909](#) [1-21030-1](#) [12041254](#) [12041318](#) [12047946-B](#)
[12047957](#) [12047957-L](#) [12059473](#) [12066261](#)